

NOMBRE DE LA EMPRESA:

TecnoRampa
SINERGIÁ EN TECNOLOGÍA Y SERVICIOS

CONTENIDO:

- SEMBRADO DE RAMPAS TR EVOLUTION VISTA EN PLANTA

VENDEDOR A CARGO:

- ING. MAURICIO COMPAGNY B.

ÁREA A CARGO DE DISEÑO:

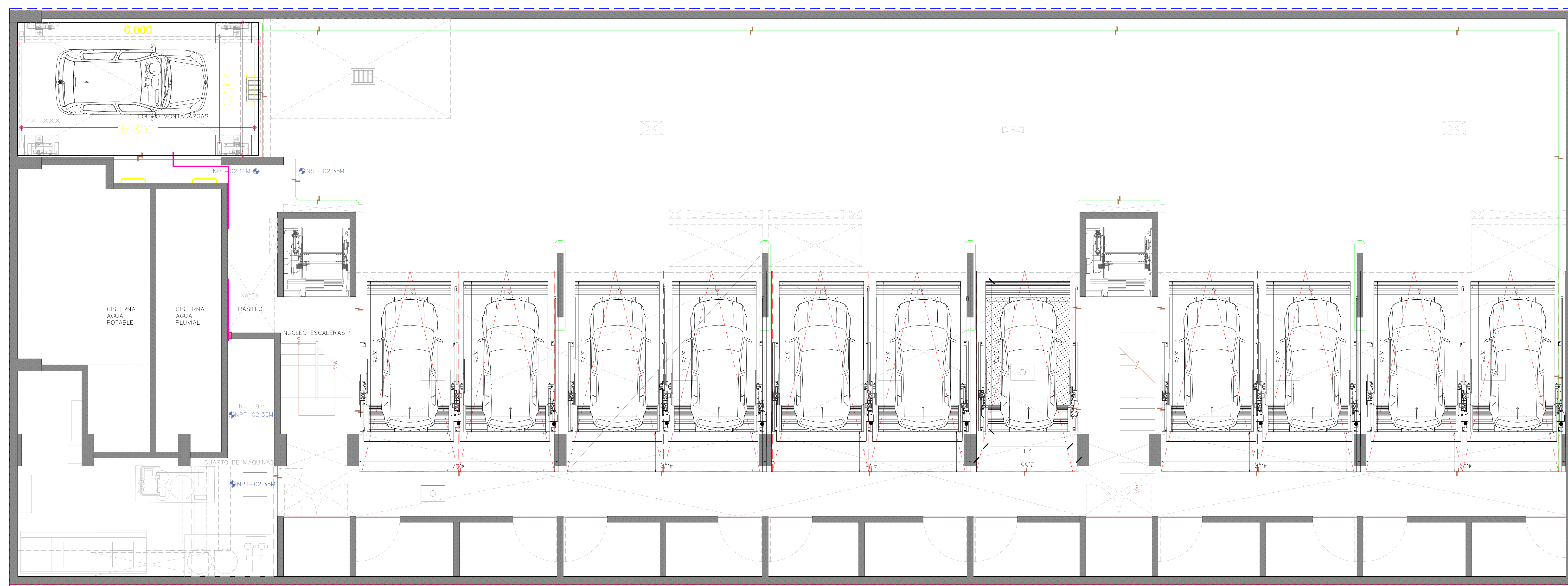
- INGENIERÍA DEL PRODUCTO

DIRECCIÓN DE INSTALACIÓN:

-

OBSERVACIONES:

SIMBOLOGÍA:



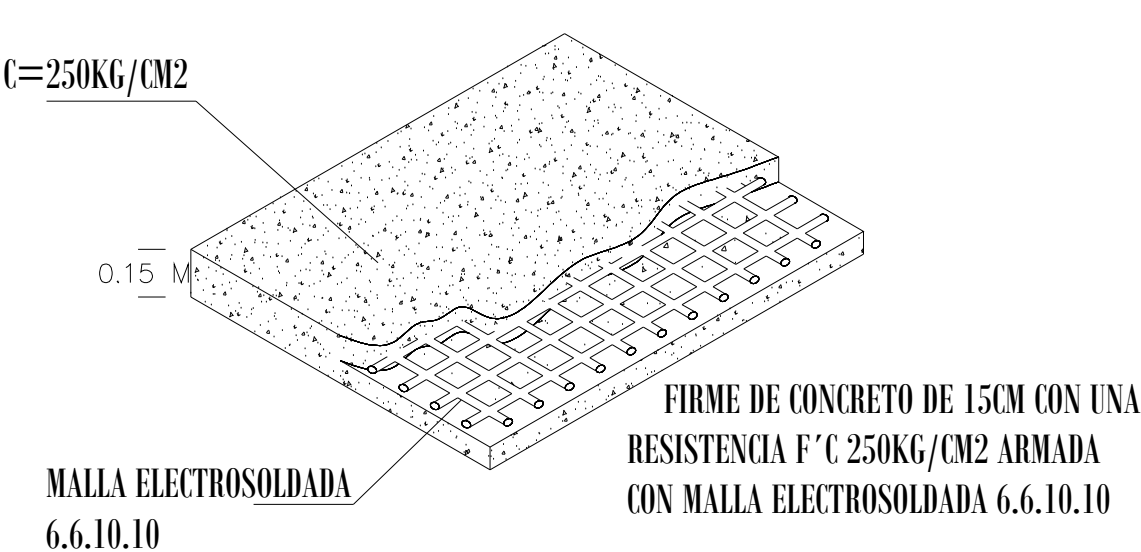
-REVISAR SI EN SITIO LAS RAMPAS NO CHOCAN CON LOS MUROS.

NOTA:

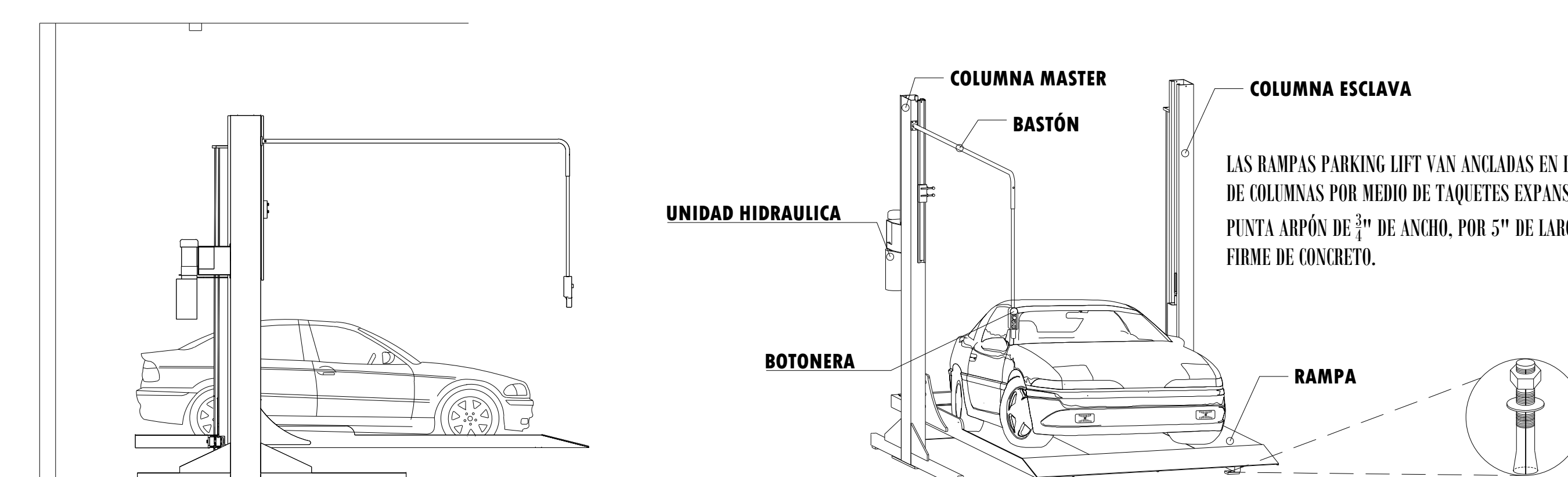
- 1.- ANCLAJE DE COLUMNAS A BASE DE TAQUETES EXPANSIVO DE $\frac{3}{4}$ " x $4\frac{3}{4}$ " CONCRETO F'c=250KG/CM2
- 2.- CANALIZACIÓN CONTACTO Y CLAVIJA DE MEDIO GIRO A PAÑO DE INICIO DE EQUIPO.

OBRA CIVIL PARA EL ANCLAJE DEL EQUIPO

- 3.- FIRME DE CONCRETO DE 15CM CON UNA RESISTENCIA F'c 250KG/CM2 ARMADA CON MALLA ELECTROSOLDADA DE 6.6.10.10



FIRME DE CONCRETO



DESCRIPCIÓN DE EQUIPO

TABLA CARACTERÍSTICAS DE EQUIPO

TIPO DE EQUIPO	DIMENSIONES	COLOR	U.H.	CARGA	DISTANCIA DE RESGUARDO	ALTURA DE LEVANTE	# DE EQUIPOS
TR EVOLUTION EMPATADAS JUEGO DE 2	2.10X3.75	PLATAFORMA: GRIS COLUMNAS: NEGRO	2HP	7000 LBS	1.00 M	2.00 M	5 JUEGOS DE 2 RAMPAS
TR EVOLUTION LIBRES	2.10X3.75	PLATAFORMA: GRIS COLUMNAS: NEGRO	2HP	7000 LBS	1.00 M	2.00 M	1
ELEVADOR AUTOS	2.60X5.80	PLATAFORMA: GRIS COLUMNAS: NEGRO	10HP	3500 KG			1