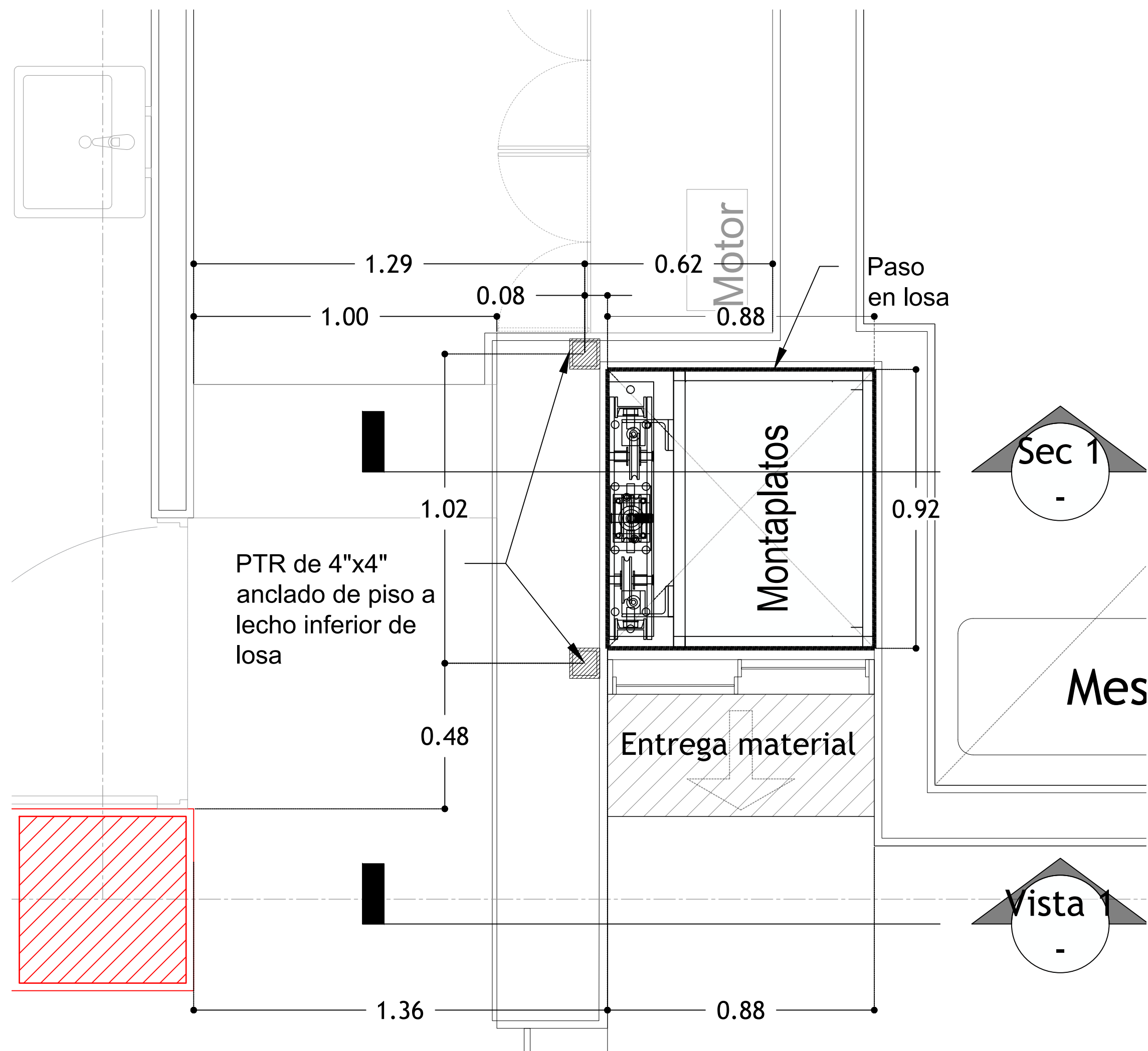
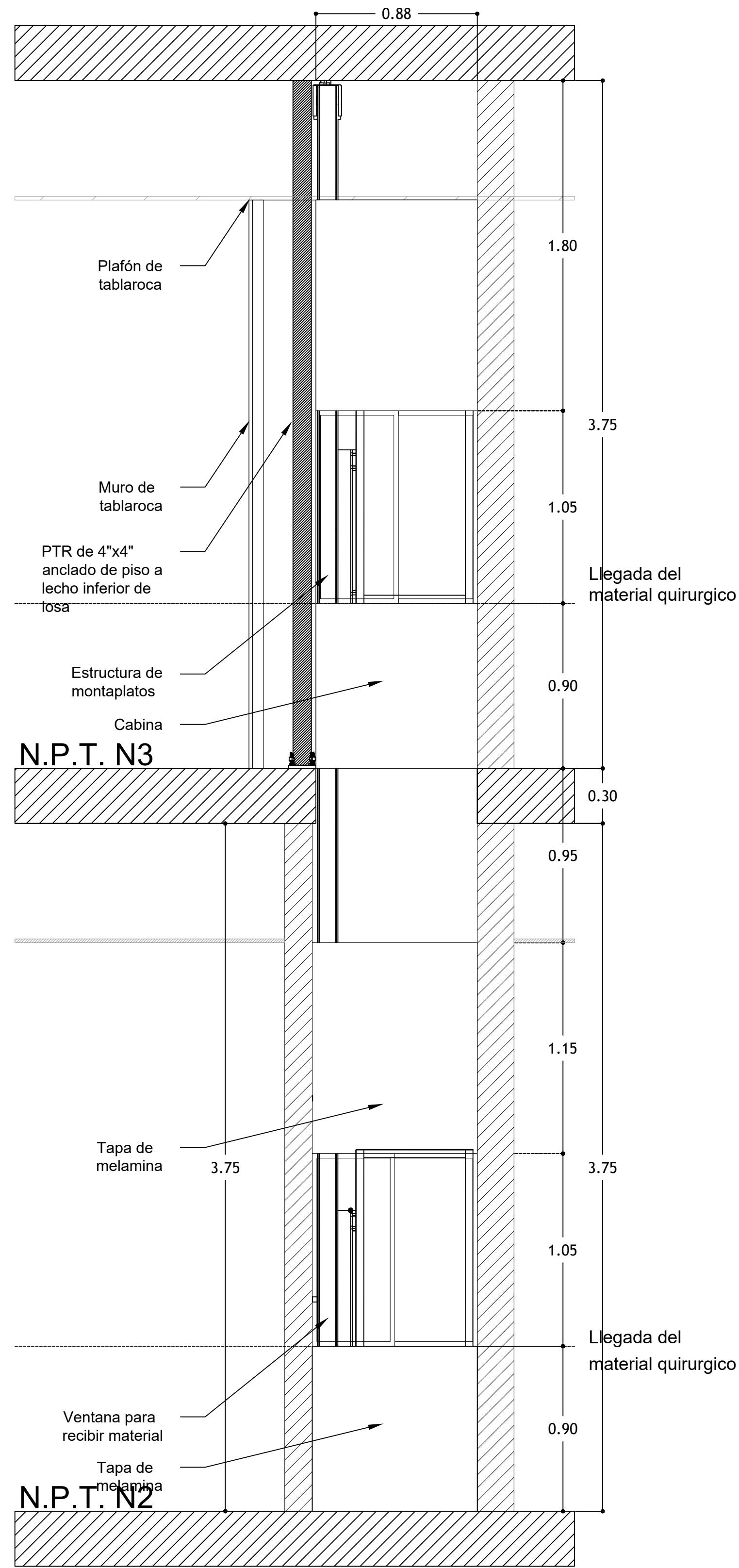


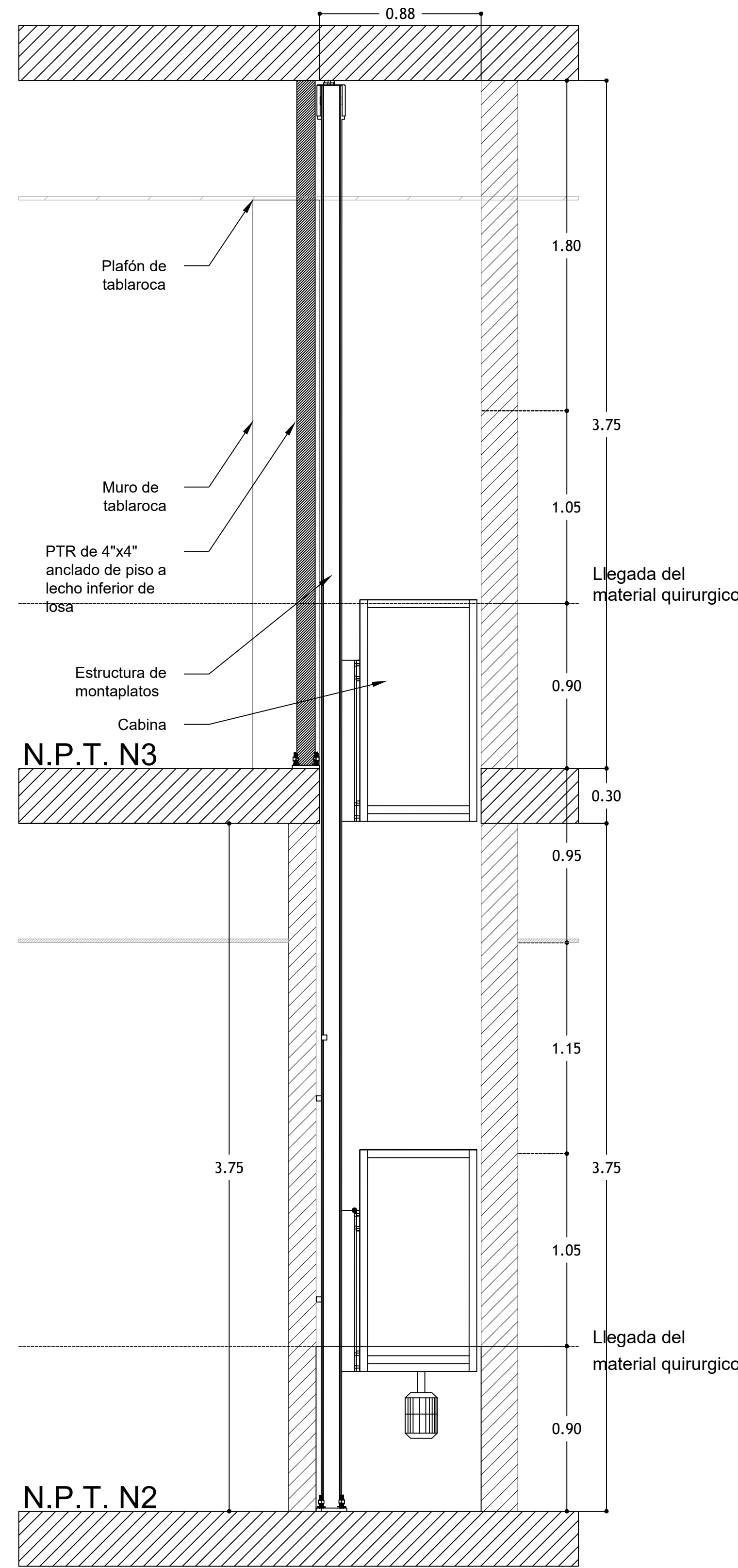
PLANTA NIVEL 2



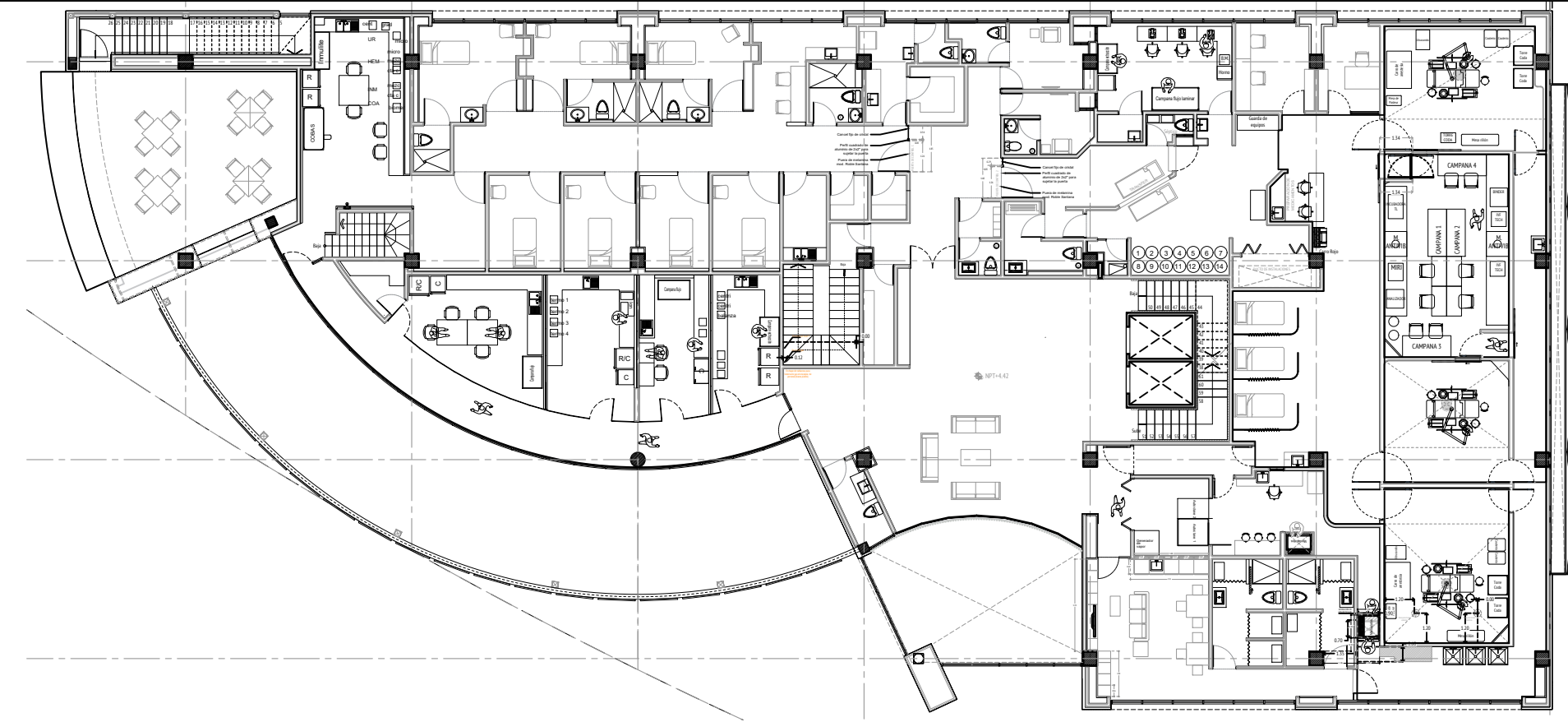
PLANTA NIVEL 3



VISTA 1



SECCIÓN 1



PROPIETARIO

VIDA INSTITUTO DE CIENCIAS S.C.

PROYECTO

CLÍNICA INSTITUTO VIDA LEÓN

PROYECTISTA

ARTURO RODRÍGUEZ ESTUDIO ARQUITECTURA

GERENCIA DE OBRA

REVISIONES			
Nº	FECHA	POR	PREPARADO PARA

NOTAS GENERALES

1. LAS COTAS REPRESENTADAS EN EL PLANO SON METROS.
2. LOS NIVELES ESTAN EN METROS.
3. TODAS LAS COTAS Y NIVELES DEBERAN SER RECTIFICADAS EN OBRA POR EL CONTRATISTA.
4. NO SE TOMARAN COTAS A ESCALA DE ESTE PLANO.
5. CUALQUIER DISCREPANCIA DEBERA CONSULTARSE CON EL ARQUITECTO PROYECTISTA.

NOTAS PARTICULARES

LOCALIZACIÓN

FIRMAS

EN OBRA SE REVISARÁ CONFORME A LOS PLANOS, LOS RENDERS SON ÚNICAMENTE REPRESENTATIVOS

ACEPTO Y ESTOY DE ACUERDO

DIRECCIÓN

BLVD. JOSE MARIA MORELOS #5675
SN JOSE DE LAS PILETAS
LEÓN, GUANAJUATO, MEXICO

CLAVE DEL PROYECTO

CVD-01-0718

RESPONSABLE

ARQ. ARTURO RODRÍGUEZ LÓPEZ

PAQUETE

CONSTRUCTIVO

NOMBRE DEL PLANO

Montaplatos 2 entre N2 y N3

FECHA

31-AGOSTO -2022

ELABORO

ESCALA

1:100

REVISO

A. RODRIGUEZ

CLAVE

MTP-02