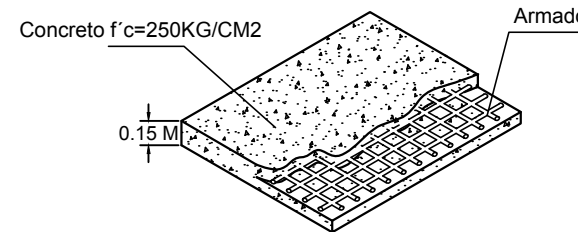


VISTA ISOMÉTRICO

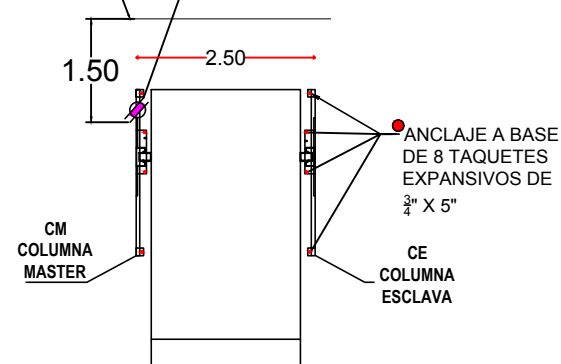
### FIRME PARA ANCLAJE DE EQUIPOS



Firme: 15 cm de espesor concreto armado  $f'c=250$  kg/cm<sup>2</sup>.

### COMIENZA A PARTIR DE INICIO DE ESCALERA

CONTACTO DE MEDIO GIRO, CANALIZACIÓN AÉREA.




DESCRIPCIÓN DE UNIDAD HIDRÁULICA	
ALIMENTACION	220 VCA
NUMERO DE FASES	2
AMPERS DE CONSUMO	16
WATTS DE CONSUMO	2.2 KW
TIPO DE ACEITE	ISO 68



CLIENTE:  
**MARIA DEL CONSUELO GARCIA SILVEIRA**

FOLIO: 24124  
SUCURSAL: 23771

  
**TecnoRampa**  
SINERGIA EN TECNOLOGÍA Y SERVICIOS

PROYECTO:  
**SEMBRADO DE RAMPAS**

CARACTERÍSTICAS

01 EQUIPO TR EVOLUTION

- Altura de Levante: 1.70m
- Unidad hidráulica 3HP
- Alimentación Bifásica de 220V (2 fases, un neutro y una tierra física) e interruptor termomagnético de 2 x 30Amp libres de consumo por cada equipo, el remate en el equipo es a base de un contacto y clavija de medio giro, el cliente suministra y decide, marca y modelo.
- Distancia de resguardo según sembrado.

EJEMPLO DE CONTACTO Y CLAVIJA, EL CLIENTE SUMINISTRA Y DECIDE, MODELO Y MARCA.



VO.BO.

NOMBRE Y FIRMA

EL VO.BO. POR PARTE DEL CLIENTE AVALA EL SEMBRADO DE EQUIPOS.

TECNORAMPA, S.A. DE C.V.

ASESOR

PROYECTO

EMPRESA

UBICACION

PROPIETARIO

LEVANTAMIENTO: ARG. EVELIN AH

PROCESO

ACOTACION: MTS.

FECHA: NOVIEMBRE 2023

EL FUND.

AVI