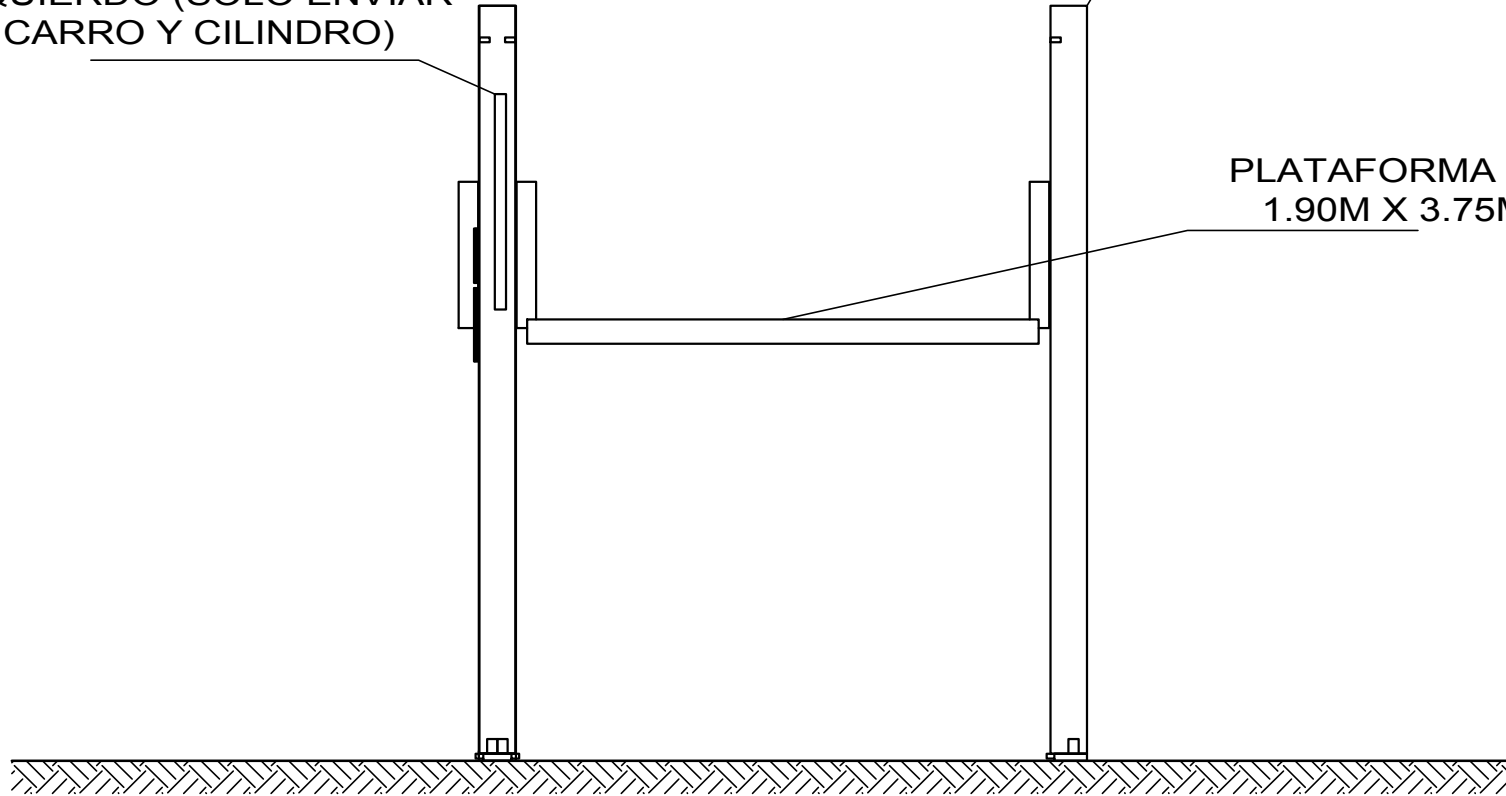


PARKING LIFT

COLUMNA DOBLE CON
PREPARACIÓN PARA
FUTURO EMPATE DE LADO
IZQUIERDO (SOLO ENVIAR
CARRO Y CILINDRO)

COLUMNA FINAL

PLATAFORMA DE
1.90M X 3.75M



VISTA FRONTAL

- UNIDAD HIDRÁULICA 3HP.
- 1.00M DE CABLE EXTRA.
- NO INCLUYE TORRETA

CLIENTE: RESIDENCIAL OK 65
FOLIO: 30703
SUCURSAL: 23938



TecnoRampa
SINERGIAS EN TECNOLOGÍA Y SERVICIOS

PROYECTO:

CARACTERÍSTICAS
1 EQUIPO PARKING LIFT

TECNORAMPA

ASESOR:		
PROYECTO:		
EMPRESA:		
UBICACIÓN:	TECNORAMPA NOVIEMBRE 2023 No. FOLIO:	
PROPIETARIO:	TECNORAMPA SIN	
LEVANTAMIENTO:	PROCESO:	ACOTACIONES: METROS
A/1		