

DIRECCION:  
AUTOPISTA  
MEXICO-QUERETARO  
KM 175+494 COLONIA  
EL SAUZ BAJO

TEL: 01 427 272 40 41

**DESCRIPCION DEL EQUIPO:**

**ELEVADOR TIJERA - SIN FOSO**

**CARGA 500 KG**

**RECORRIDO: 1.90 M**

**ESTACIONES: 2**

**UNIDAD HIDRÁULICA: 2HP**

**VENDEDOR: ARQ. EVELIN ALVARADO**

**RAZÓN SOCIAL: CHAPULTEPEC #546**

**NO. DE CLIENTE:**

**FECHA: 03/10/2023**

**FIRMA DE CONFORMIDAD DEL CLIENTE:**

**CONDICIONES DE ENVIO DEL EQUIPO**

**PLATAFORMA: ARMADA**

**MECANISMO:**

**DIMENSIONES DE VANO:**

**COLOR DEL EQUIPO**

**EQUIPO: SILVER METALLIC**

**ACABADOS: CRISTAL CLARO**

**TIPO DE ALIMENTACION**

**MONOFÁSICA 110 VAC**

**TUBERÍA: GRUESA**

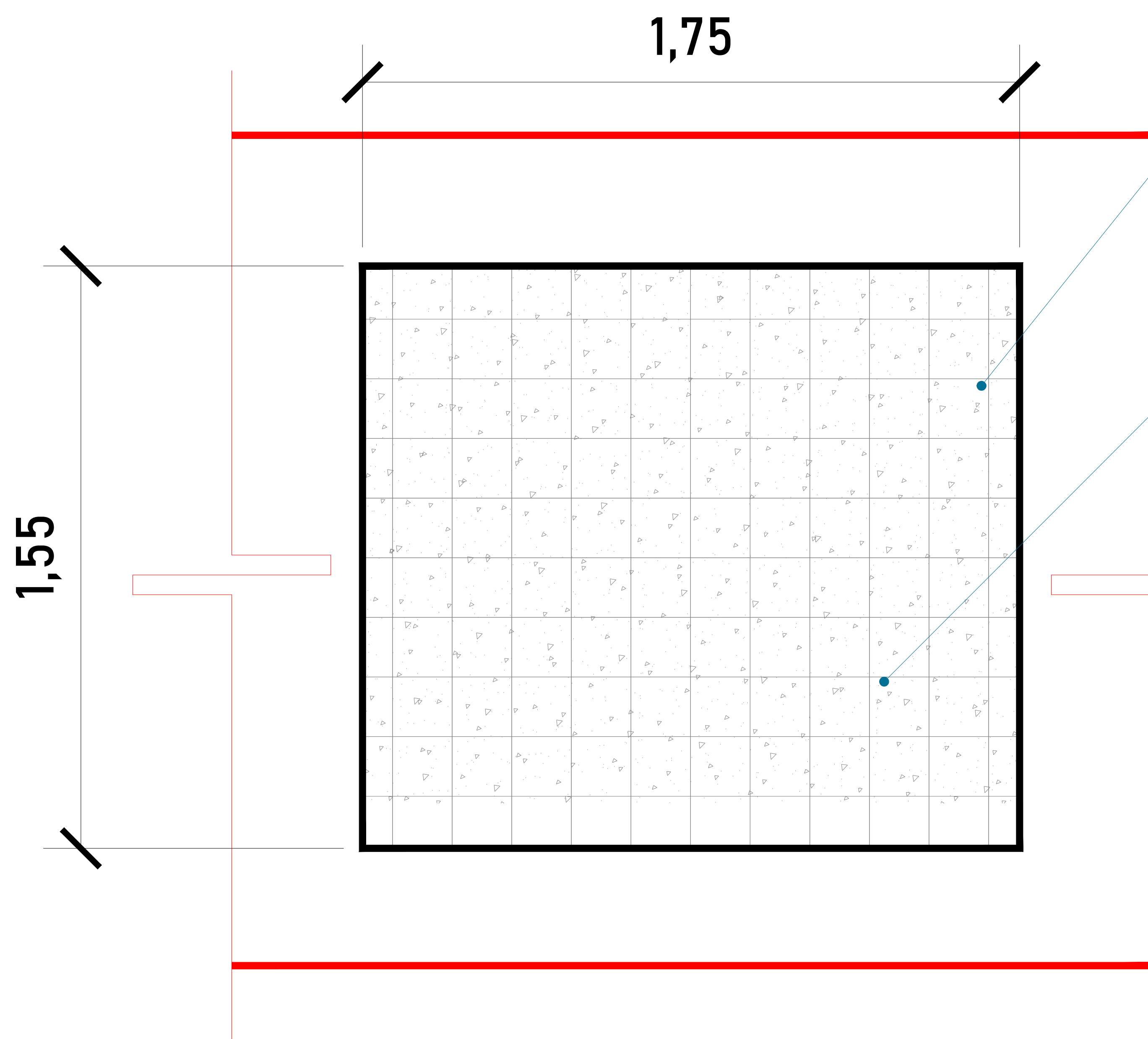
**COMPLEMENTOS**

- LA OPERACIÓN DEL EQUIPO ES MANUAL.
- NO INCLUYE PUERTAS INTERIORES, NI EXTERIORES.
- PESO TEÓRICO DEL EQUIPO: 625.19 KG

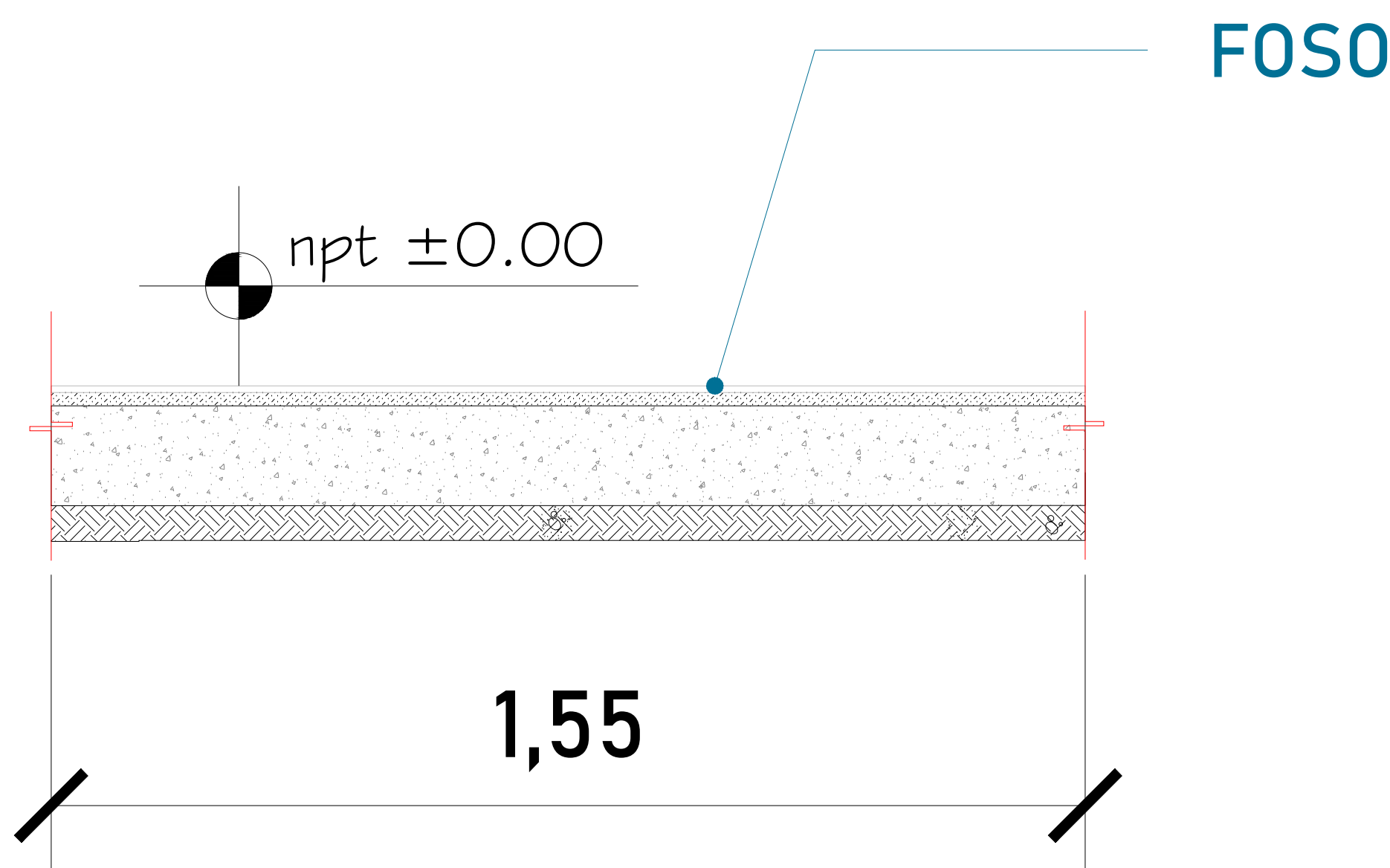








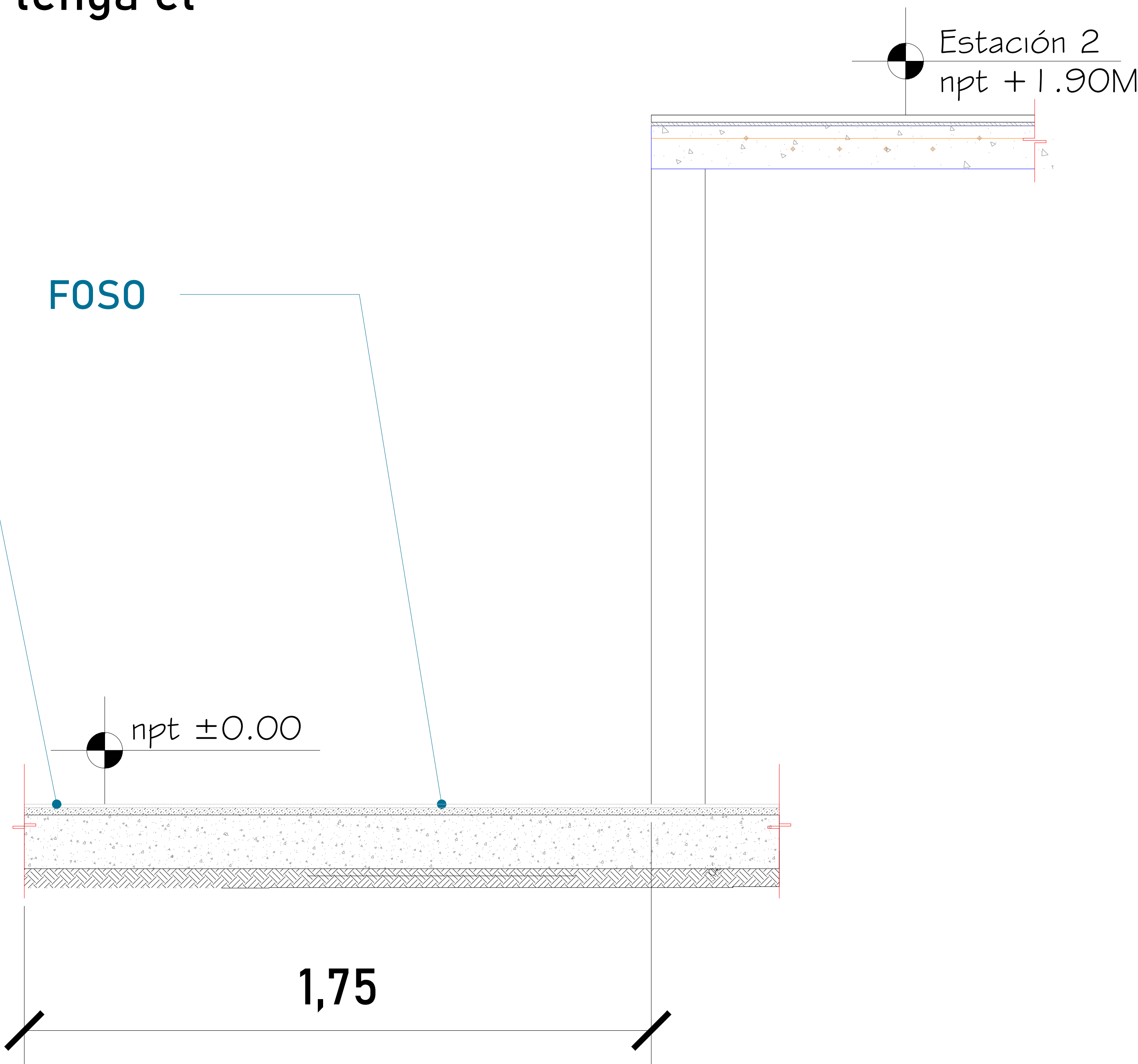
(VISTA EN PLANTA)



FOSO (VISTA FRONTAL)

Las dimensiones del área para el elevador en este caso de 1.55 m x 1.75m deberá de ser el mismo en todas las estaciones que tenga el sitio.

IPR Y ANGULOS



FOSO (VISTA LATERAL)

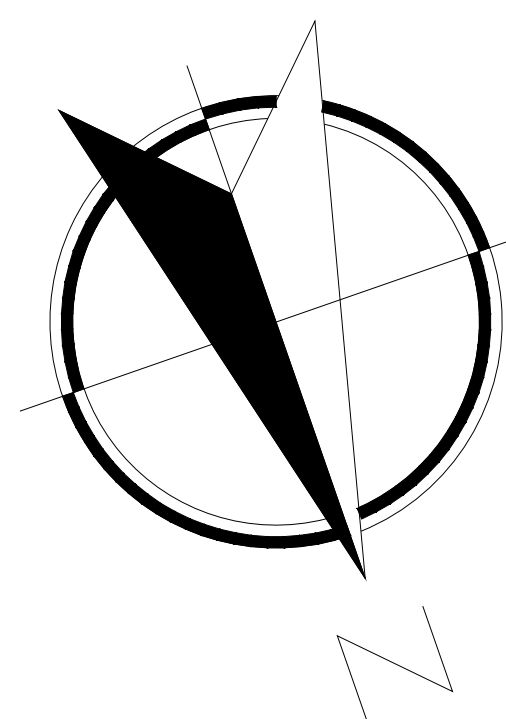
CROQUIS DE LOCALIZACIÓN:



UBICACION

Carretera Federal México-Querétaro

ORIENTACION:



NOTAS GENERALES

TABLA DE MODIFICACIONES:

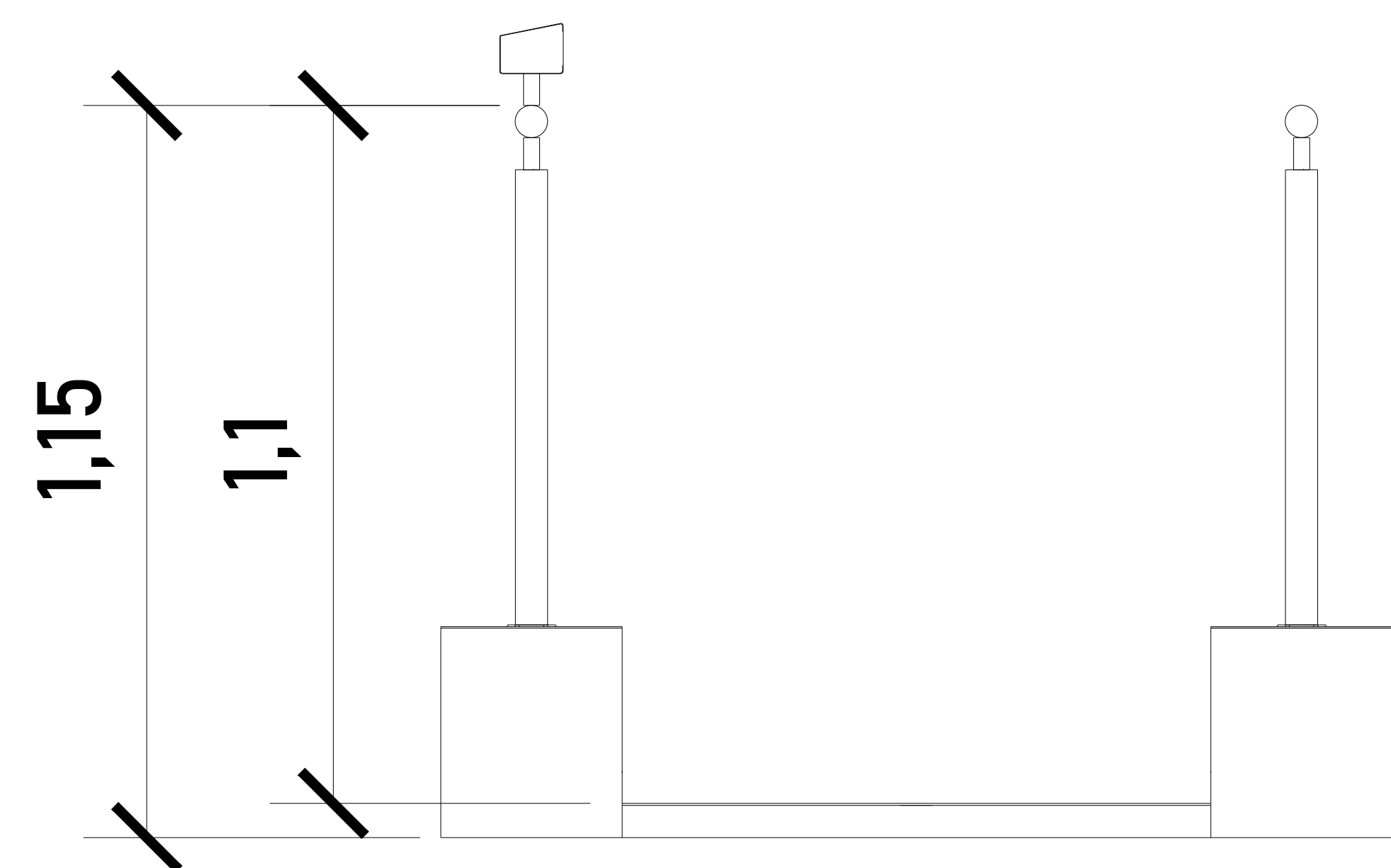
| NO. | FECHA                    | FECHA      |
|-----|--------------------------|------------|
| 0   | GUIA MECÁNICA PRELIMINAR | 03/10/2023 |
|     |                          |            |
|     |                          |            |
|     |                          |            |
|     |                          |            |
|     |                          |            |
|     |                          |            |
|     |                          |            |

EMPRESA: **TecnoRampa**  
SOLUCIONES EN TECNOLOGÍA Y SERVICIOS

RAZÓN SOCIAL:  
CHAPULTEPEC #546

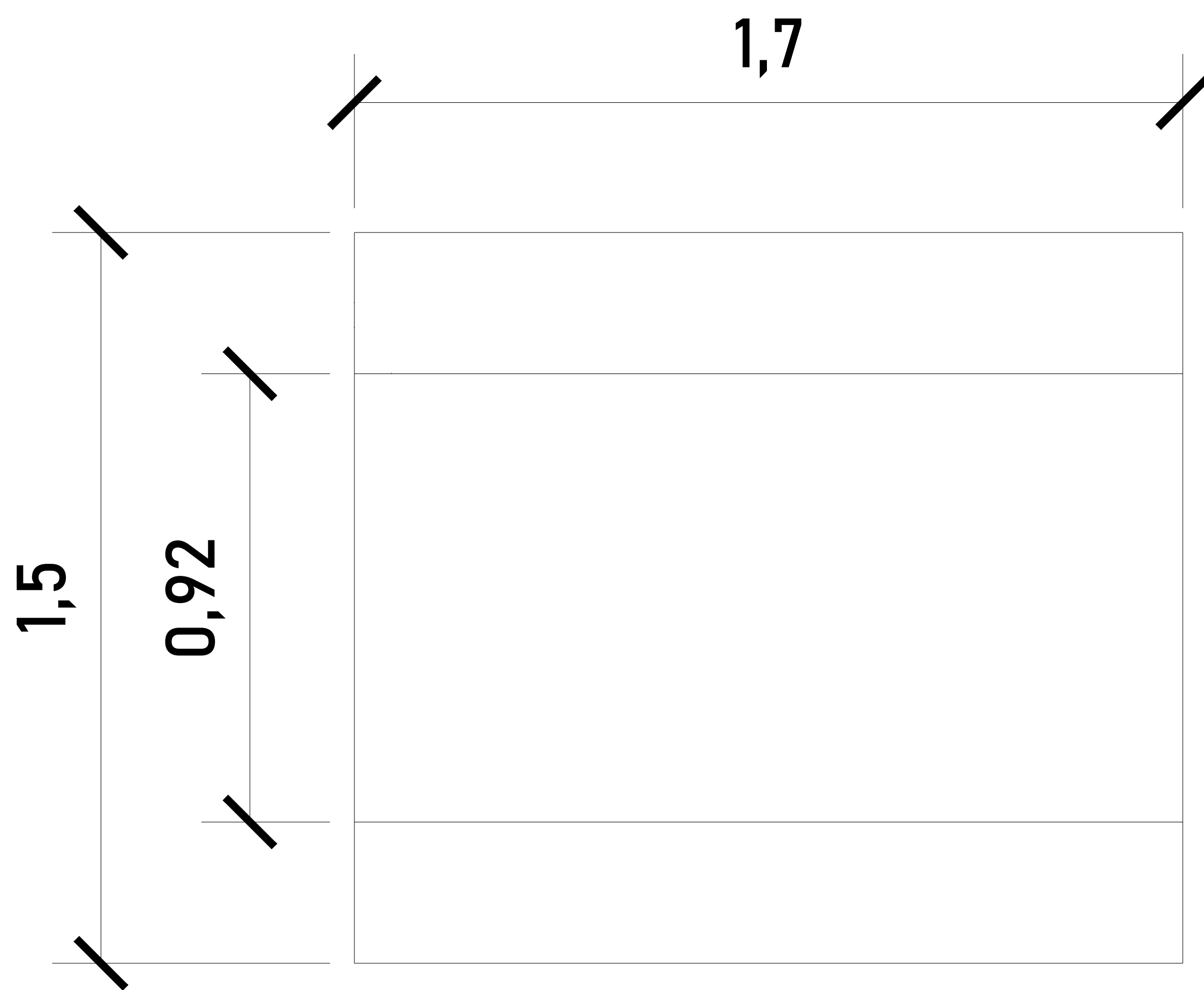
|                                  |                                   |
|----------------------------------|-----------------------------------|
| VOBO:                            | VENDEDOR:<br>ARQ. EVELIN ALVARADO |
| FECHA:<br>03/10/2023             | EL ELEVADOR:<br>TUJERA            |
| PLANO:<br>HUECO PARA EL ELEVADOR | CLAVE:<br>A-2                     |





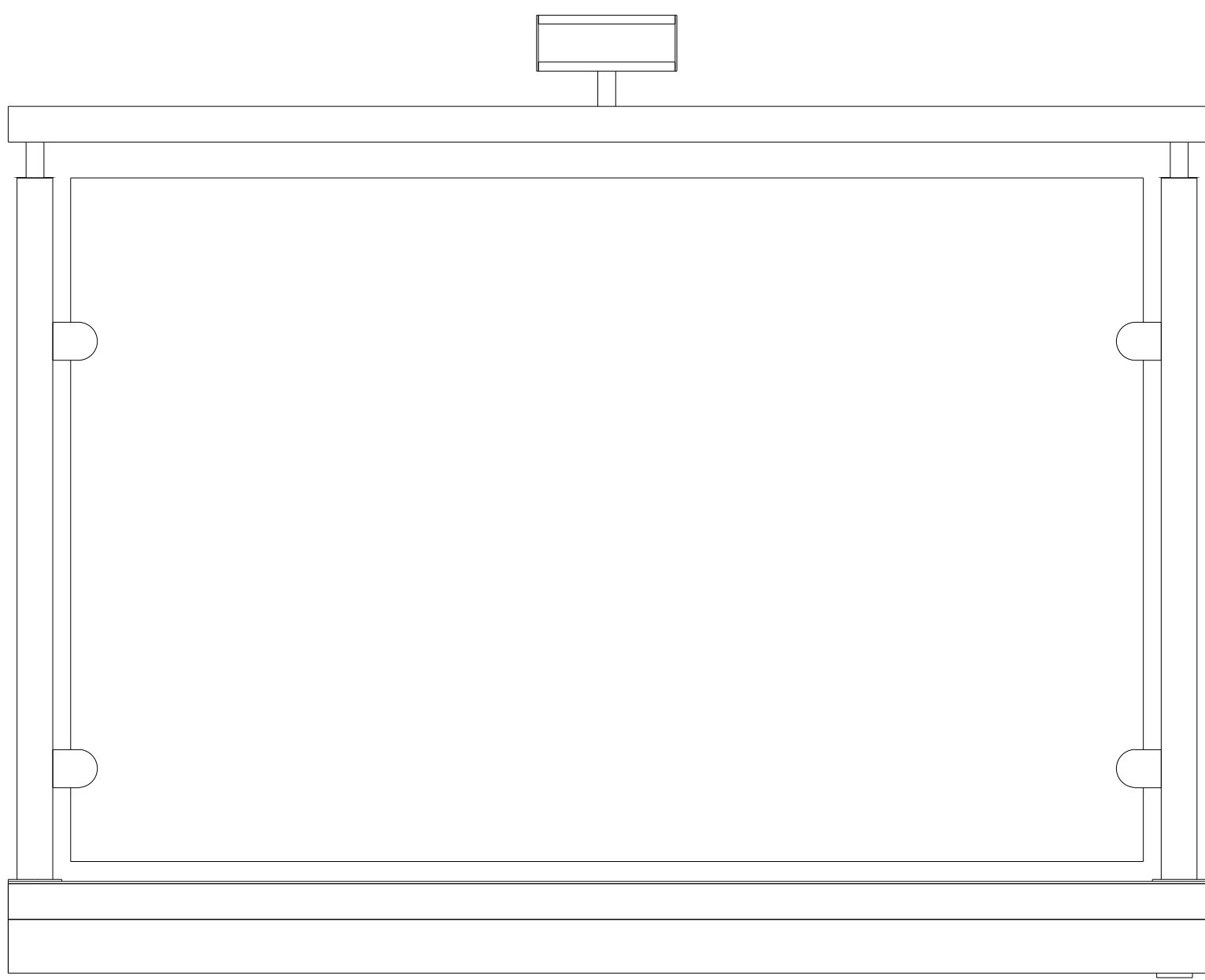
CABINA (VISTA EN FRONTAL)

|                           |        |
|---------------------------|--------|
| ALTURAS DEL EQUIPO:       |        |
| ALTURA PLATAFORMA         | 1.15 M |
| ALTURA INT. DE PLATAFORMA | 1.10 M |



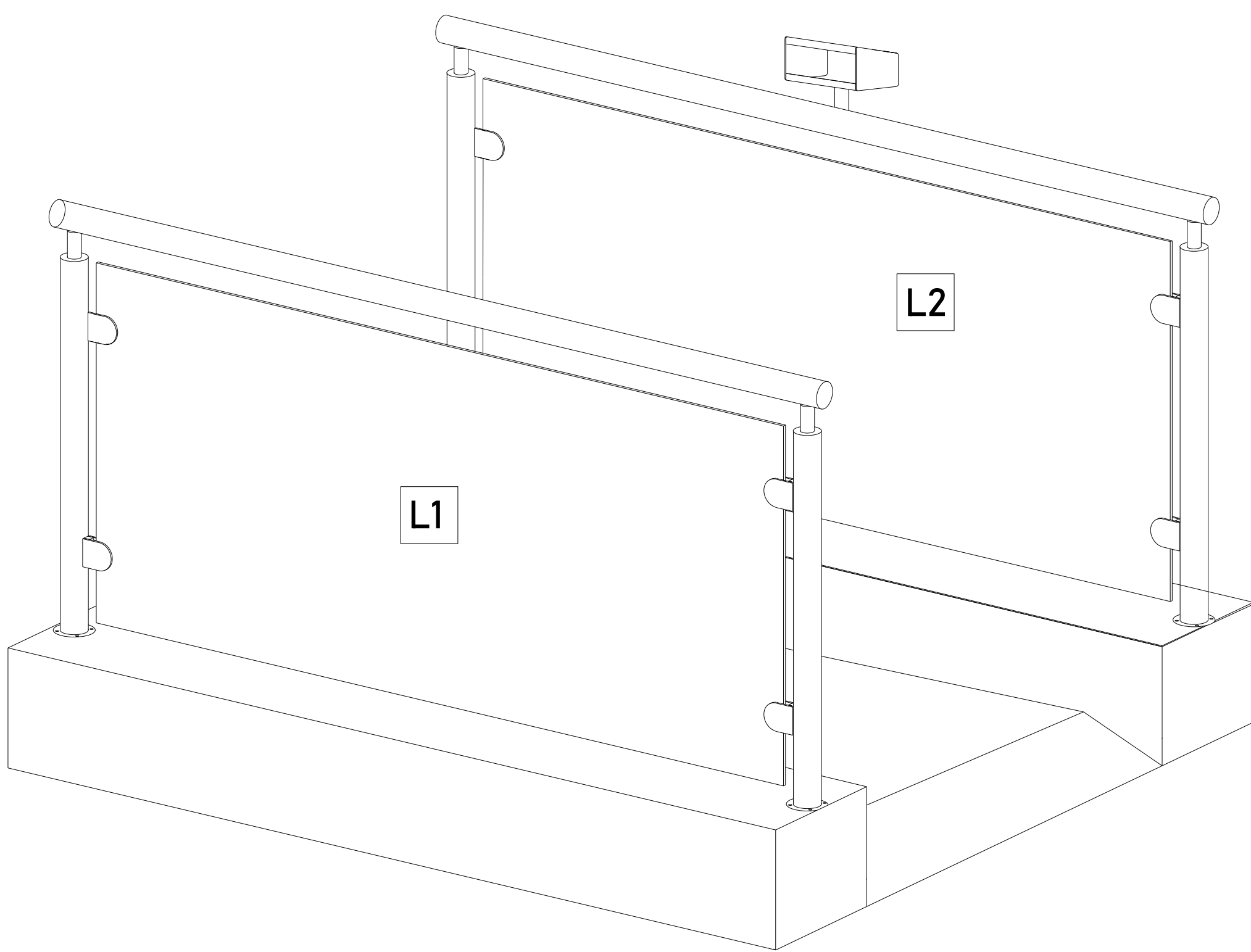
CABINA (VISTA EN PLANTA)  
DIMENSIONES

ACCESO



ACCESO

ACCESOS



ACABADOS

|                      |               |
|----------------------|---------------|
| ACABADOS DEL EQUIPO: |               |
| L1                   | CRISTAL CLARO |
| L2                   | CRISTAL CLARO |



UBICACION  
Carretera Federal México-Querétaro

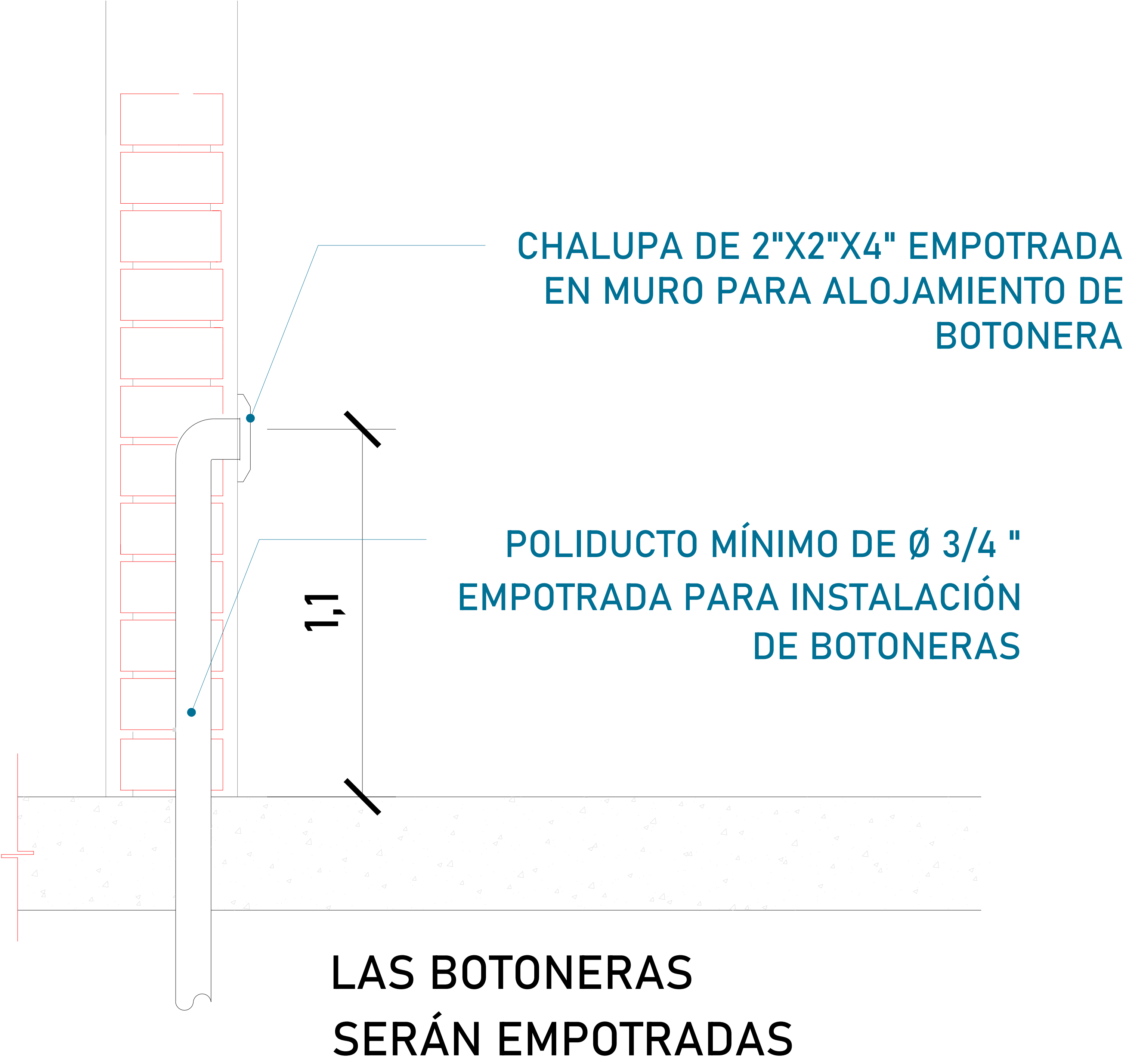


NOTAS GENERALES

|                          |                          |            |  |
|--------------------------|--------------------------|------------|--|
| TABLA DE MODIFICACIONES: |                          |            |  |
| NO.                      | FECHA                    | FECHA      |  |
| 0                        | GUIA MECÁNICA PRELIMINAR | 03/10/2023 |  |
|                          |                          |            |  |
|                          |                          |            |  |
|                          |                          |            |  |
|                          |                          |            |  |
|                          |                          |            |  |
|                          |                          |            |  |

|  |                                       |
|--|---------------------------------------|
| EMPRESA: <b>TecnoRampa</b><br><small>Empresa en Tecnología y Servicios</small> |                                       |
| RAZÓN SOCIAL: <b>CHAPULTEPEC #546</b>  |                                       |
| VOBO:  | VENDEDOR: <b>ARQ. EVELIN ALVARADO</b> |
| FECHA: <b>03/10/2023</b>   | EL ELABORADOR: <b>TUERA</b>           |
| PLANO: <b>DIMENSIONES DE EQUIPO</b>  | CLAVE: <b>A-3</b>                     |





El cliente suministra, instala y guía tubería de 3/4" para botoneras en escalera, remata a caja registro de 4" x 4", ubicada en área donde se ubique la unidad hidráulica y control eléctrico.

| TABLA DE CALIBRES      |                 |
|------------------------|-----------------|
| CALIBRE                | DISTANCIA       |
| 8 AWG                  | 0-10M           |
| 6 AWG                  | 11-15 M         |
| - (CONTEMPLAR CALCULO) | 16- EN ADELANTE |



El motor del equipo Tecnorampa, debe estar protegido del polvo y agua o cualquier sustancia que pudiera contaminar el aceite por eso se solicita un nicho de 0.85mx0.65mx2.00m para su resguardo.

El cliente suministra, instala y energiza centro de carga con alimentación monofásica a 110V, con neutro y tierra física, e interruptor termomagnético de 1 x 30 Amp exclusivo para el elevador. El centro de carga deberá colocarse en el área donde se ubique la unidad hidráulica y control

Por seguridad no deberá ser manipulado por personal no autorizado

\*Al hacer caso omiso de las indicaciones ya dictadas y tenga alguna falla el equipo, Tecnorampa no se hará responsable de estas, además de que el año de garantía no tendría cobertura para estos daños.

| DESCRIPCIÓN DE UNIDAD HIDRAULICA 2HP |               |
|--------------------------------------|---------------|
| ALIMENTACION                         | 110 VCA       |
| NUMERO DE FASES                      | 1             |
| AMPERS DE CONSUMO                    | 18.5          |
| WATSS DE CONSUMO                     | 1.5 KW        |
| TIPO DE ACEITE                       | ISO 68        |
| RANGO DE VARIACIÓN DE VOLTAGE        | 110 VAC +/-5% |



UBICACION  
Carretera Federal México-Querétaro



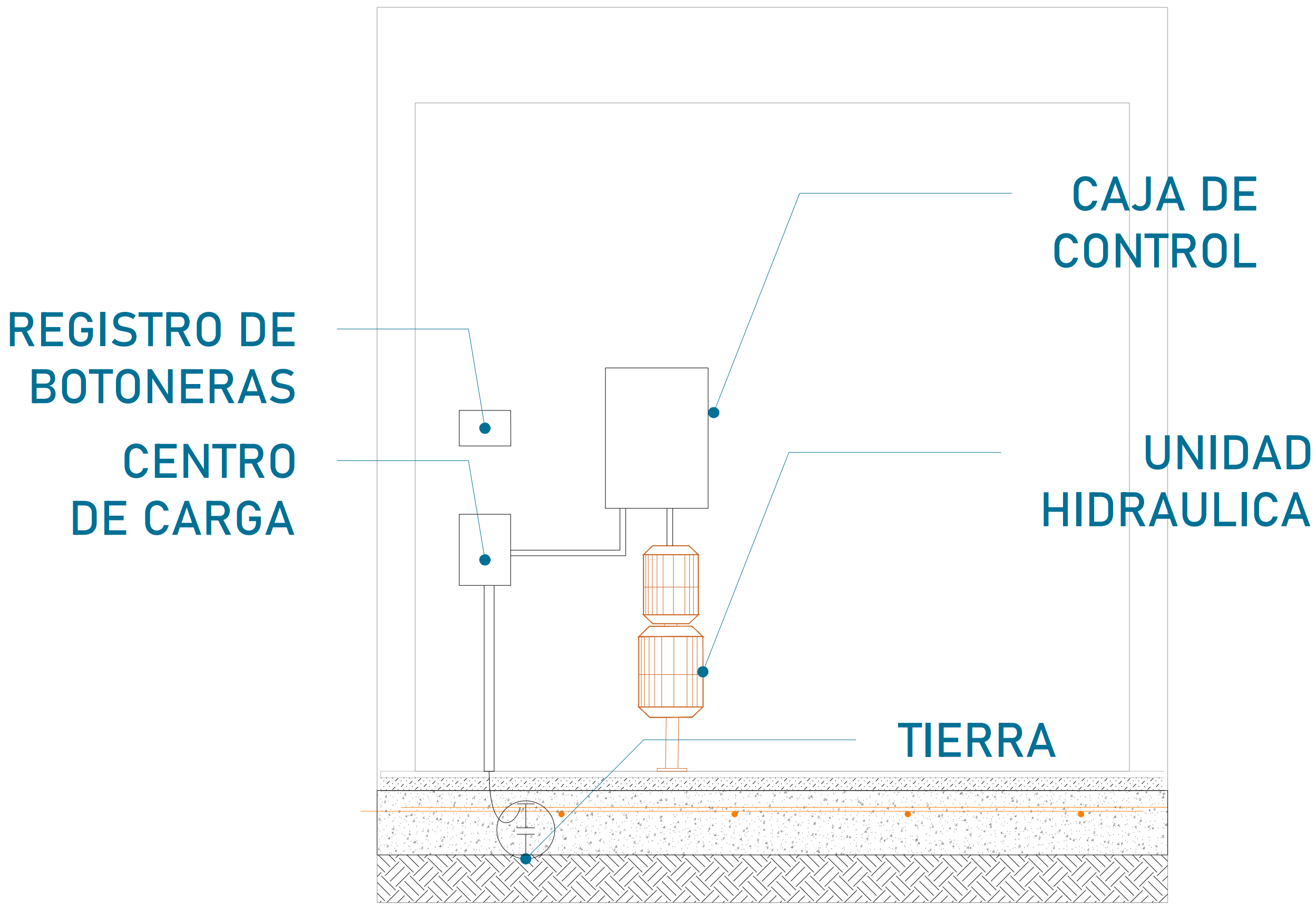
NOTAS GENERALES

| TABLA DE MODIFICACIONES: |                          |            |  |
|--------------------------|--------------------------|------------|--|
| NO.                      | FECHA                    | FECHA      |  |
| 0                        | SUIA MECÁNICA PRELIMINAR | 03/10/2023 |  |
|                          |                          |            |  |
|                          |                          |            |  |
|                          |                          |            |  |
|                          |                          |            |  |
|                          |                          |            |  |
|                          |                          |            |  |

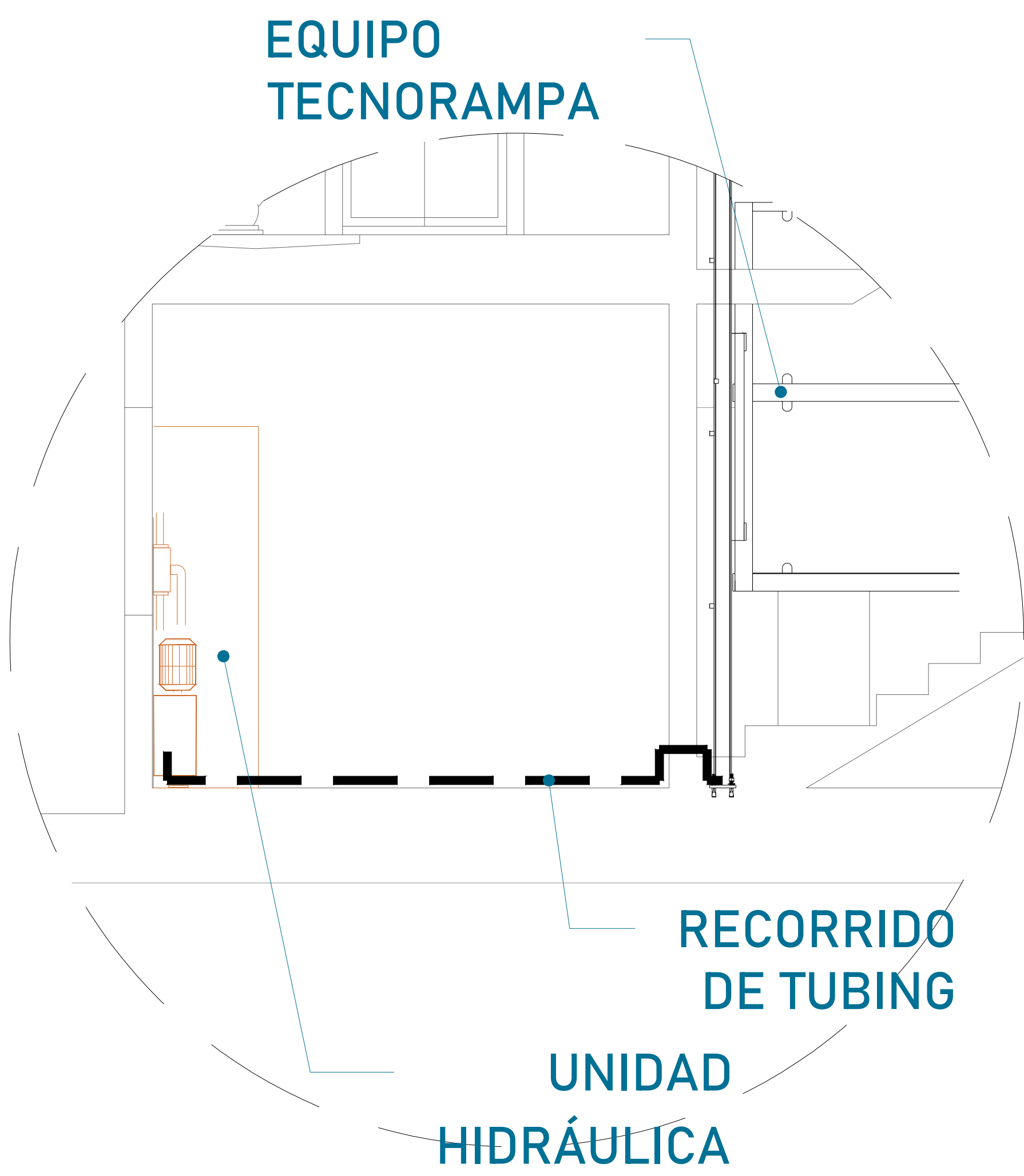
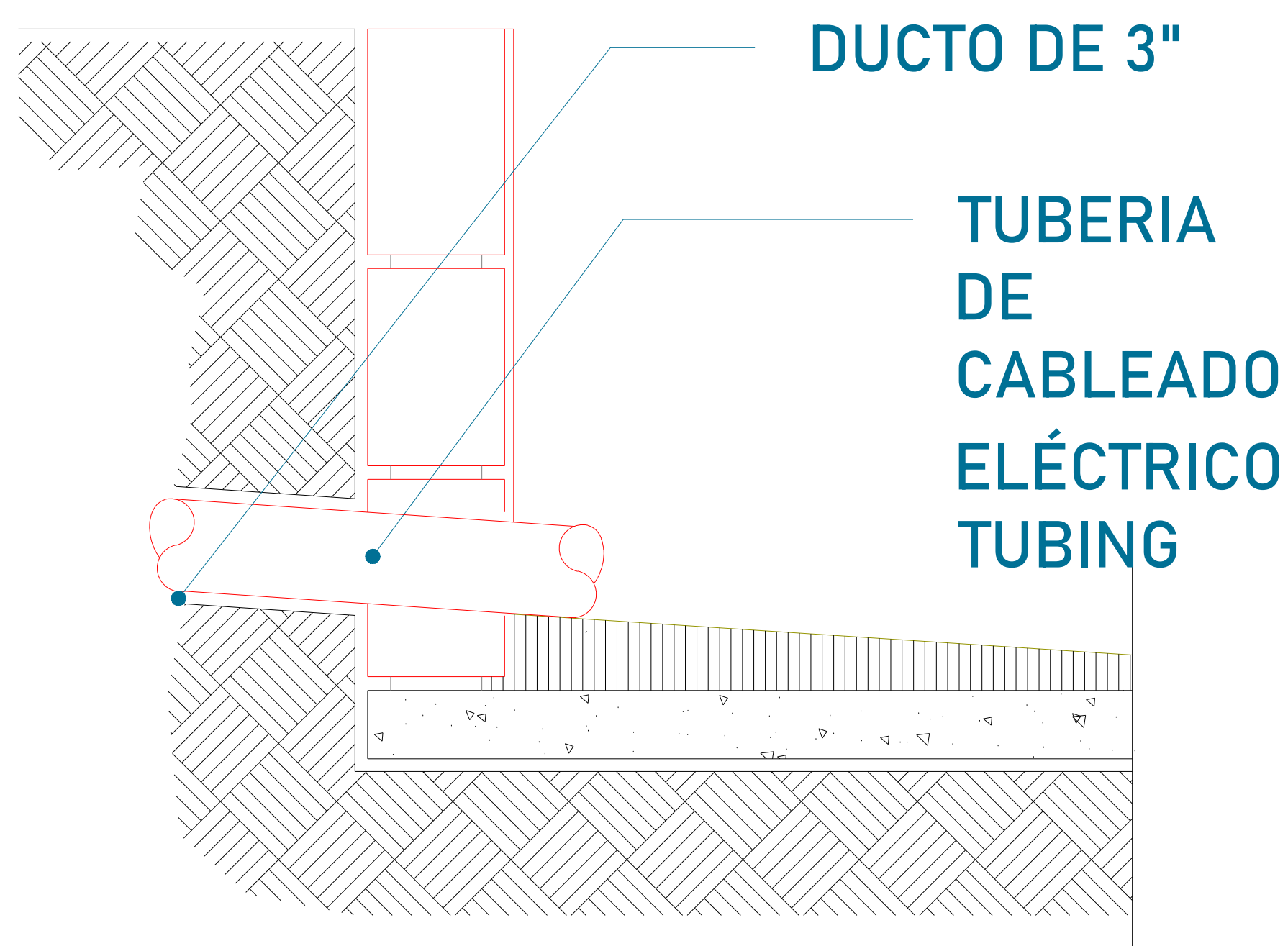
|  |                                |
|--|--------------------------------|
| EMPRESA: <b>TecnoRampa</b><br><small>ENERGÍA EN TECNOLOGÍA Y SERVICIOS</small> |                                |
| RAZÓN SOCIAL: CHAPULTEPEC #546   |                                |
| VOBO:  | VENDEDOR: ARQ. EVELIN ALVARADO |
| FECHA: 03/10/2023  | ELEVADOR: TUEBA                |
| PLANO: ALIMENTACIÓN Y BOTONERAS  | CLAVE: A-4                     |



El tubing que es la conexión del mecanismo del elevador a la Unidad Hidráulica, donde pasa el aceite. No tiene que tener una distancia máxima de 5.00m lineales.



La imagen es solamente ilustrativa.  
La Unidad Hidráulica va anclada, por medio de taquetes expansivos punta arpón de  $\frac{3}{4}$ " de ancho, por 5" de largo al firme de concreto donde se apoya.



Para la alimentación del equipo se requiere una Unidad Hidráulica, se requiere que este motor este lo mas cerca posible del equipo, por lo tanto se solicita al cliente tener un ducto de 3" para poder pasar ahí el tubing y los cables para la botoneras

### PUERTA INTERIOR

El elevador cuenta con una puerta que viaja junta con este.  
Por tal situación se recomienda la colocación de una protección en cada una de las estaciones.  
Tomar en cuenta que se tendrá que respetar las dimensiones de la puerta del elevador.

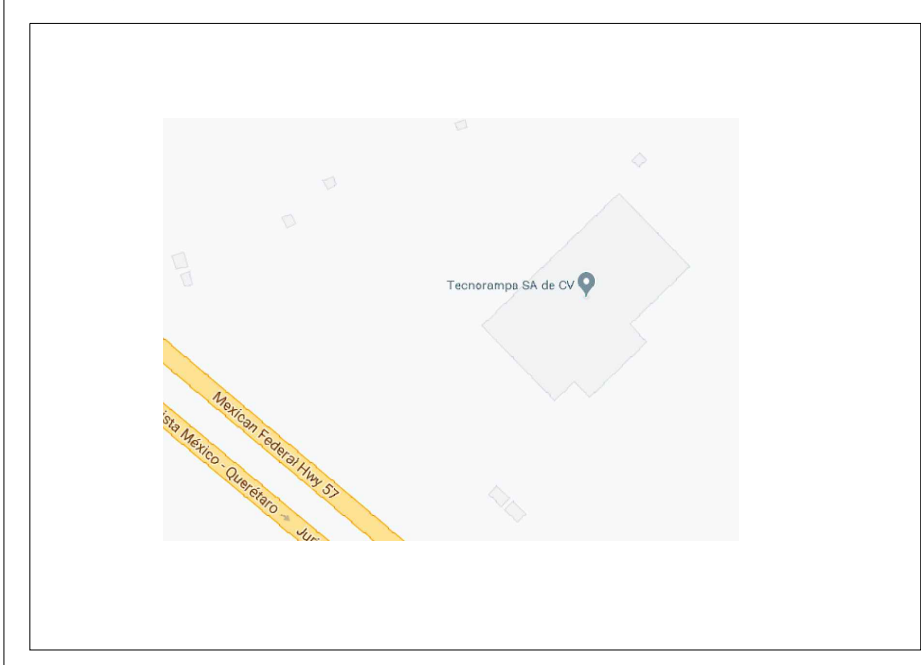
### PRECAUCIONES

- No operar el elevador cuando exista fuga de fluido hidráulico.
- Respetar las indicaciones sin sobrepasar su capacidad de peso 500kg.
- No operar el equipo, sin antes haber sido entregado por un personal asignado de la empresa Tecnorampa.
- No utilizar el elevador en casos de incendio.
- No operar el elevador en caso de que los cables de acero se encuentren deshilados.

### REQUISITOS DE INSTALACIÓN

- 1.- El foso estará en óptimas condiciones
  - a) No encharcamientos
  - b) No objetos ni materiales dentro
  - c) Acceso libre al area de instalación
- 2.- Se necesita energía a 220V, para conectar una maquina de soldar a 2 fases, capacidad de consumo de 60 Amp  
\*En dado caso de no contar con la alimentación, contacte a su vendedor para dar solución.
- 3.- La obra civil (foso y refuerzos) debera estar lista en la fecha programada de su instalación.
- 4.- Considerar el espacio de accesos y vanos en sitio para el acceso del equipo al lugar de su instalación

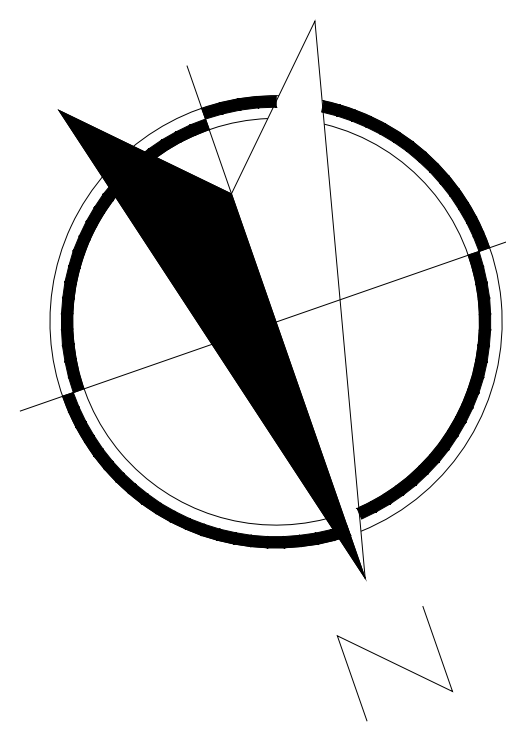
CROQUIS DE LOCALIZACIÓN:



UBICACION

Carretera Federal México-Querétaro

ORIENTACION:



NOTAS GENERALES

TABLA DE MODIFICACIONES:

| NO. | FECHA                    | FECHA      |
|-----|--------------------------|------------|
| 0   | SUIA MECÁNICA PRELIMINAR | 03/10/2023 |
|     |                          |            |
|     |                          |            |
|     |                          |            |
|     |                          |            |
|     |                          |            |
|     |                          |            |
|     |                          |            |
|     |                          |            |
|     |                          |            |

EMPRESA: **TecnoRampa**  
Ingeniería en Tecnología y Construcción

RAZÓN SOCIAL: CHAPULTEPEC #546

VOBO: VENDEDOR: ARQ. EVELIN ALVARADO

FECHA: 03/10/2023 EL ELEVADOR: TIJERA

PLANO: DUCTO Y ESPECIFICACIONES CLAVE: A-5