

**TecnoRampa**  
SINERGIA EN TECNOLOGÍA Y SERVICIOS

DIRECCION: AUTOPISTA  
MEXICO-QUERETARO KM  
175+494 COLONIA EL  
SAUZ BAJO

TEL: 01 427 272 40 41

**DESCRIPCION DEL EQUIPO:**

**ELEVADOR DISCAPACITADOS -SEMICOMPLETA**

**CARGA 500 KG**

**RECORRIDO: 2.80 M**

**ESTACIONES: 2**

**UNIDAD HIDRÁULICA: 2HP**

**VENDEDOR: ARQ. EVELIN ALVARADO**

**RAZON SOCIAL: ALEJANDRO MEDINILLA INCLAN**

**NO. DE CLIENTE: 32766 - 26838**

**FECHA: 29/10/2024**

**FIRMA DE CONFORMIDAD DEL CLIENTE:**

**CONDICIONES DE ENVIO DEL EQUIPO**

**CABINA: DESARMADA**

**COLUMNAS: EN 2 PARTES**

**DIMENSIONES DE VANO:**

**COLOR DEL EQUIPO**

**EQUIPO: NEGRO**

**ACABADOS: CRISTAL ESMERILADO**

**TIPO DE ALIMENTACION**

**MONOFÁSICA 110 VAC**

**TUBERIA:**

**COMPLEMENTOS**

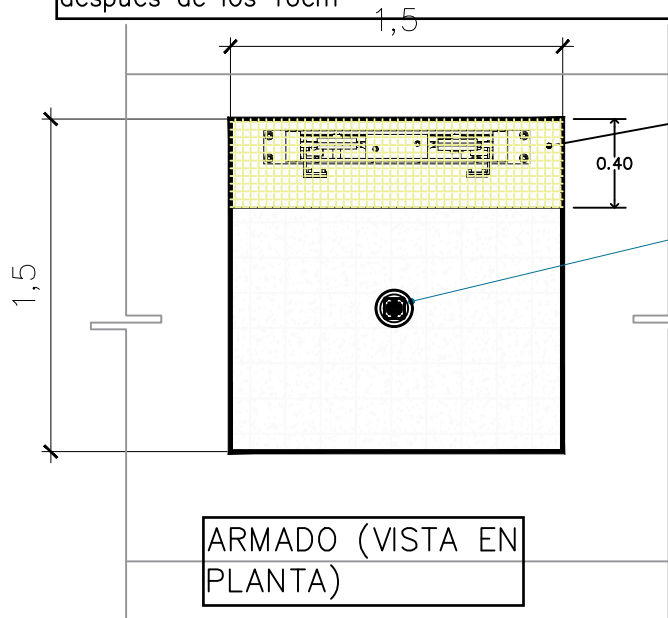
- LA OPERACIÓN DEL EQUIPO ES MANUAL.
- NO INCLUYE PUERTAS EXTERIORES.
- CANALIZACIÓN DE 3/4" PARA TUBERÍA DE BOTONERAS.

Ing Jesús Góme



Firme de concreto con una resistencia de  $F'c = 250 \text{ kg/cm}^2$ . Malla electrosoldada de 6.6.10.10 después de los 10cm

OBRA CIVIL POR PARTE DEL CLIENTE



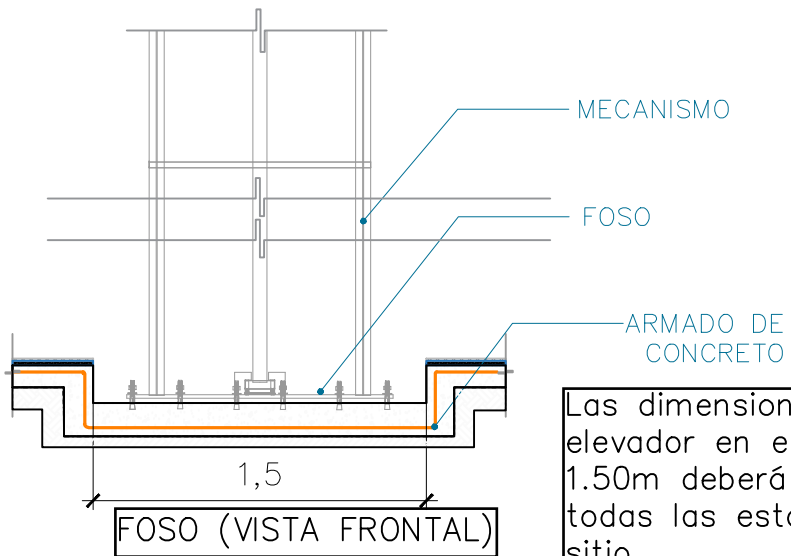
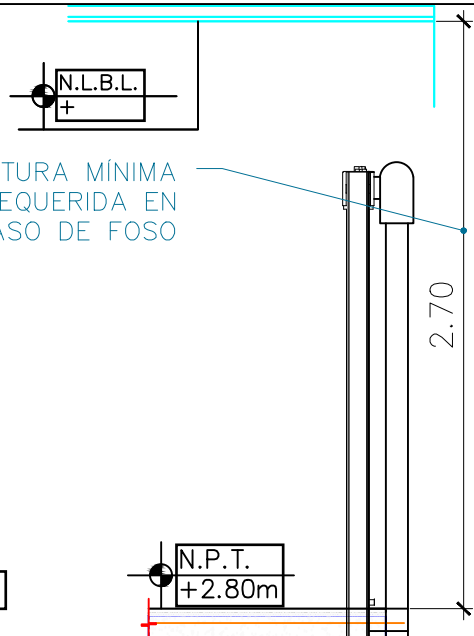
ARMADO (VISTA EN PLANTA)

PLACA DE ACERO DE 1.50M X 0.40M

Por motivos de seguridad ante posibles acumulaciones de agua se recomienda la instalación de una salida de drenaje (coladera)

ALTURA DE COLUMNAS	
Foso	0.20m
Recorrido	2.80m
Sobre paso	1.80m
Total	4.80m

ALTURA MÍNIMA REQUERIDA EN SOBREPASO DE FOSO

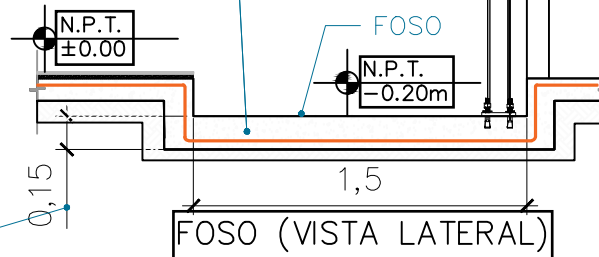


FOSO (VISTA FRONTAL)

Las dimensiones del área para el elevador en este caso de 1.50m x 1.50m deberá de ser el mismo en todas las estaciones que tenga el sitio.

ARMADO DE CONCRETO

MECANISMO



FOSO (VISTA LATERAL)

ESPESOR DE FIRME DE CONCRETO ARMADO RESISTENCIA DE  $F'c = 250 \text{ KG/CM}^2$



UBICACION  
Carretera Federal México-Querétaro

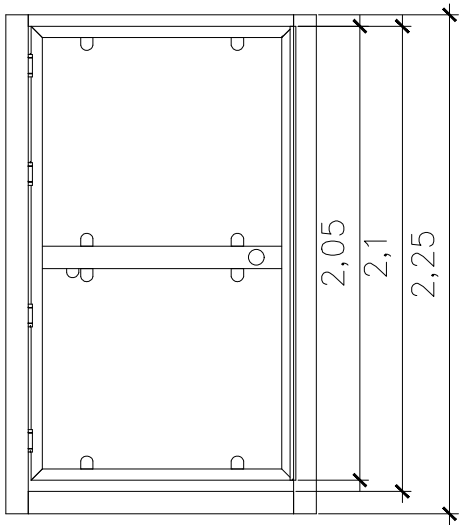


NOTAS GENERALES

TABLA DE MODIFICACIONES:

NO.	DESCRIPCION	FECHA

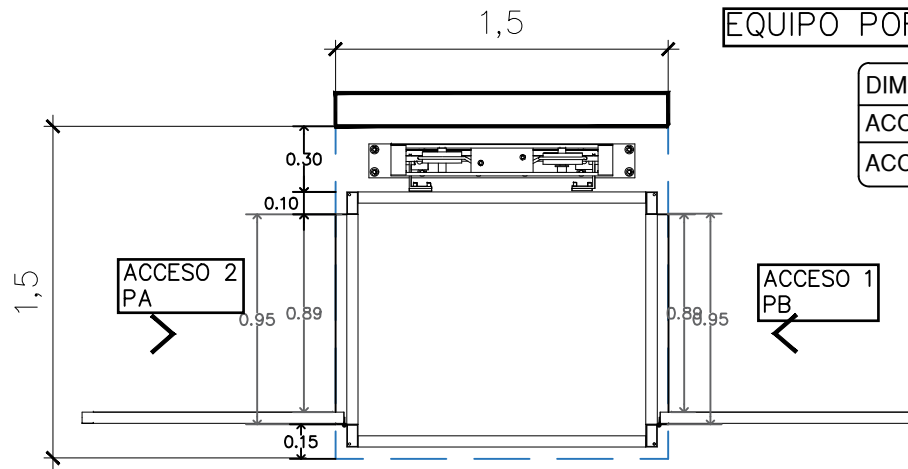
EMPRESA: **TecnoRampa**  
 RAZÓN SOCIAL: ALEJANDRO MEDALLINA INGLAN  
 VENDEDOR: ARG. EVELIN ALVARADO  
 FECHA: 20/10/2024  
 ELEVADOR: DIEGO BECERRIL  
 PLANO: HUECO PARA EL ELEVADOR  
 ELABORADO: A-2



CABINA (VISTA LATERAL)

ALTURAS DEL EQUIPO:

ALTURA CABINA	2.25 M
ALTURA INT. DE CABINA	2.10 M
ALTURA DE PUERTA	2.05 M



EQUIPO POR PARTE DE TECNORAMPA

DIMENSIONES DE ACCESO LIBRE

ACCESO	0.95 m
ACCESO LIBRE	0.89 m

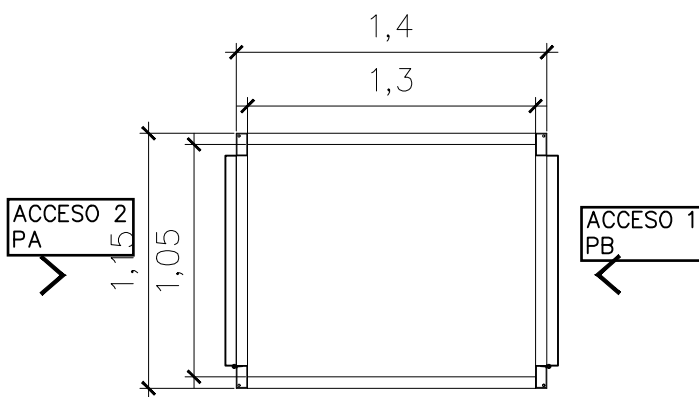
ACABADOS

ACABADOS DEL EQUIPO:

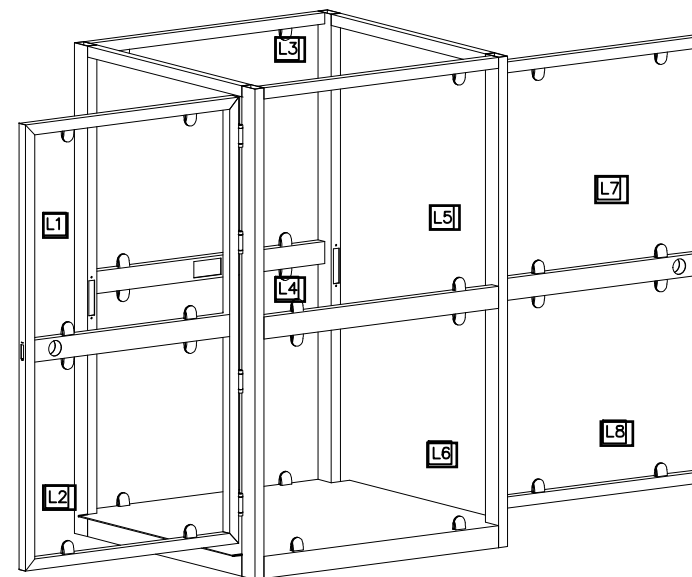
L1	CRISTAL - ESMERILADO
L2	CRISTAL - ESMERILADO
L3	CRISTAL - ESMERILADO
L4	CRISTAL - ESMERILADO
L5	CRISTAL - ESMERILADO
L6	CRISTAL - ESMERILADO
L7	CRISTAL - ESMERILADO
L8	CRISTAL - ESMERILADO

ACCESO Y ABATIMIENTO

Para el acceso se tiene una pestaña de 5cm, por lo tanto se pide que el área del elevador este nivelado y a plomo en cada una de sus estaciones.



CABINA (VISTA EN PLANTA)



UBICACION  
Carretera Federal México-Querétaro

ORIENTACION:



NOTAS GENERALES

TABLA DE MODIFICACIONES:

NO.	DESCRIPCION	FECHA
1	REVISAR Y APROBADO	07/10/2024

EMPRESA: **TecnoRampa**

RAZON SOCIAL: ALEJANDRO MEDALLINA INGLAN

VENDEDOR: ARG. EVELYN ALVARADO

FECHA: 20/10/2024

ELEVADOR: DISEÑO

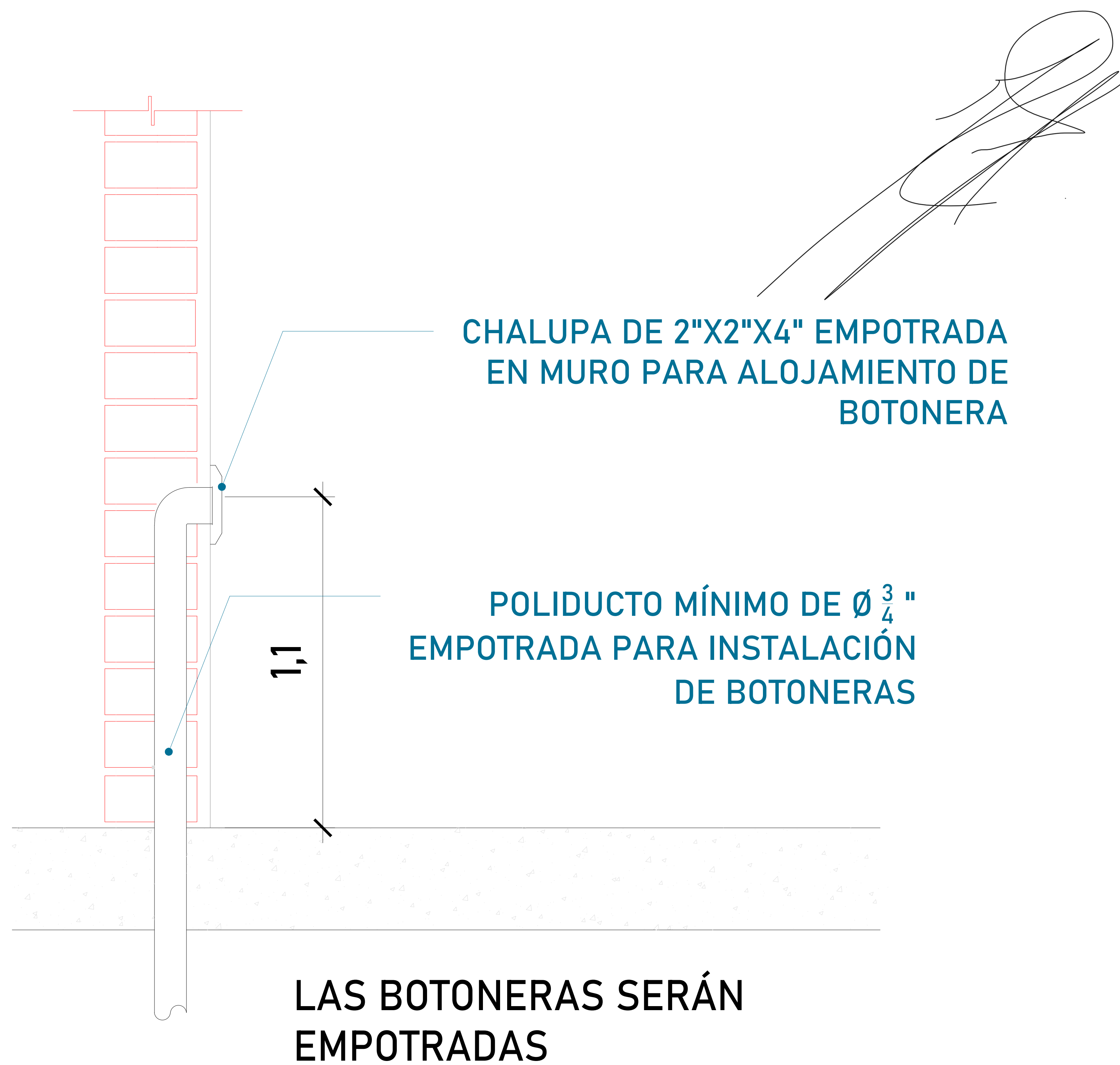
PLANO: DESCRIPCION DEL EQUIPO

CLAVE: A-3









LAS BOTONERAS SERÁN EMPOTRADAS

### BOTONERAS EMPOTRADAS

El cliente suministra, instala y guía tubería de 3/4" para botoneras, dejando chalupa en cada estación y canalización en escalera a las estaciones subsecuentes, remata a caja registro de 4" x 4", ubicada en área donde se ubique la unidad hidráulica y control eléctrico proporcionado por TECNORAMPA, a no mayor de 5.00m del área del equipo.

TABLA DE CALIBRES	
CALIBRE	DISTANCIA
8 AWG	0-10M
6 AWG	11-15 M
- (CONTEMPLAR CALCULO)	16- EN ADELANTE



El motor del equipo Tecnorampa, debe estar protegido del polvo y agua o cualquier sustancia que pudiera contaminar el aceite por eso se solicita un nicho de 0.85mx0.65mx2.00m para su resguardo.

El cliente suministra, instala y energiza centro de carga con alimentación Monofásica a 110V, con neutro y tierra física, e interruptor termomagnético de 1 x 30 Amp exclusivo para el elevador. El centro de carga deberá colocarse en el área donde se ubique la unidad hidráulica y control eléctrico proporcionado por TECNORAMPA a no mayor de 5.00m del área del equipo.

Por seguridad no deberá ser manipulado por personal no autorizado

DESCRIPCIÓN DE UNIDAD HIDRAULICA 2HP	
ALIMENTACION	110 VCA
NUMERO DE FASES	1
AMPERS DE CONSUMO	18.5
WATSS DE CONSUMO	1.5 KW
TIPO DE ACEITE	ISO 68
RANGO DE VARIACIÓN DE VOLTAGE	110 VAC +/-5%



UBICACION  
Carretera Federal México-Querétaro



NOTAS GENERALES

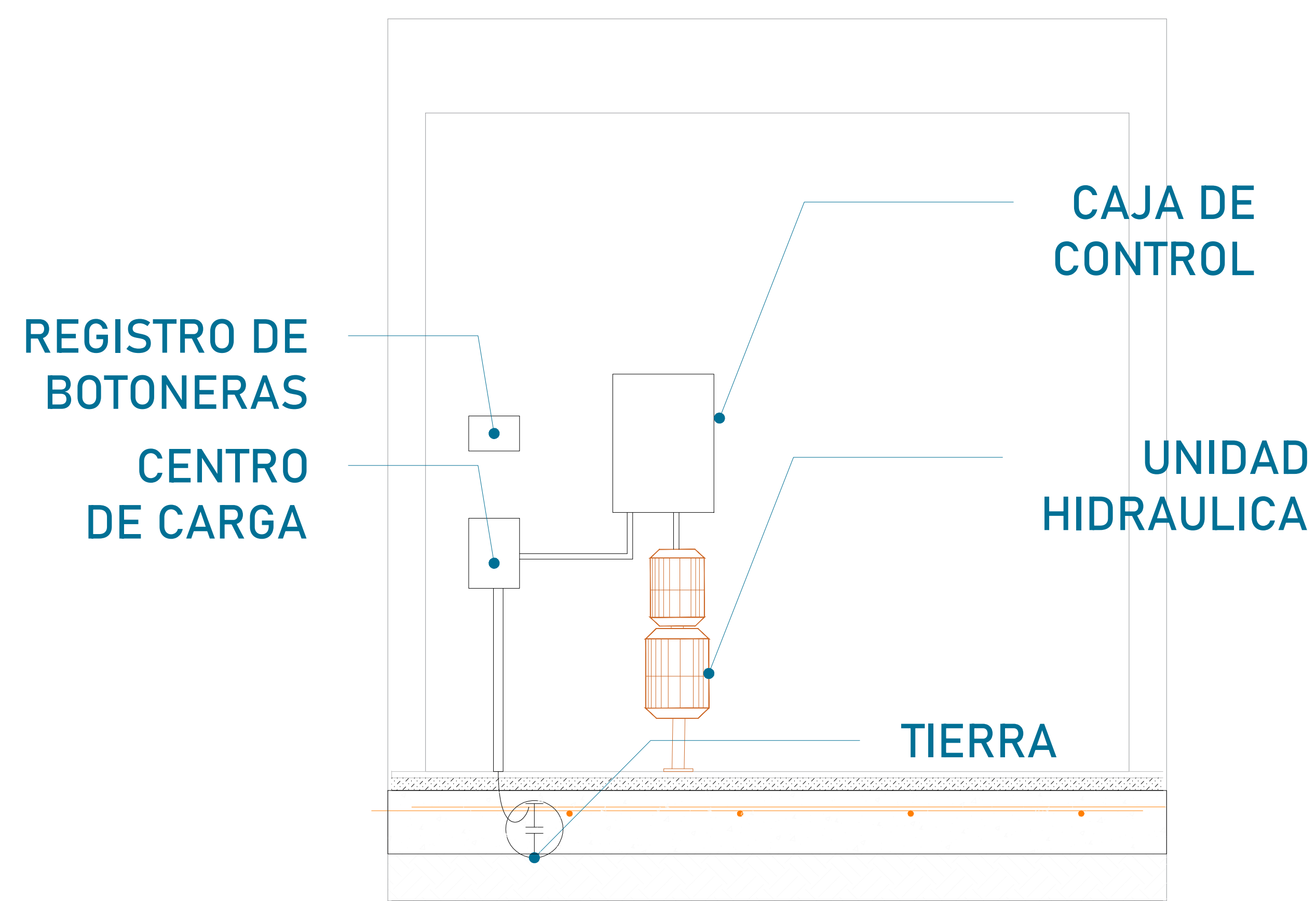
TABLA DE MODIFICACIONES:		
NO.	DESCRIPCIÓN	FECHA
0	GUÍA MECÁNICA PRELIMINAR	29/10/2024

EMPRESA: **TecnoRampa**  
 RAZÓN SOCIAL: ALEJANDRO MEDILLINA INCLAN  
 VENDEDOR: ARO. EVELIN ALVARADO  
 FECHA: 29/10/2024 ELEVADOR: DISC. SEMI  
 PLANO: ALIMENTACIÓN Y BOTONERAS CLAVE: A-5

\*Al hacer caso omiso de las indicaciones ya dictadas y tenga alguna falla el equipo, Tecnorampa no se hará responsable de estas, además de que el año de garantía no tendría cobertura para estos daños.

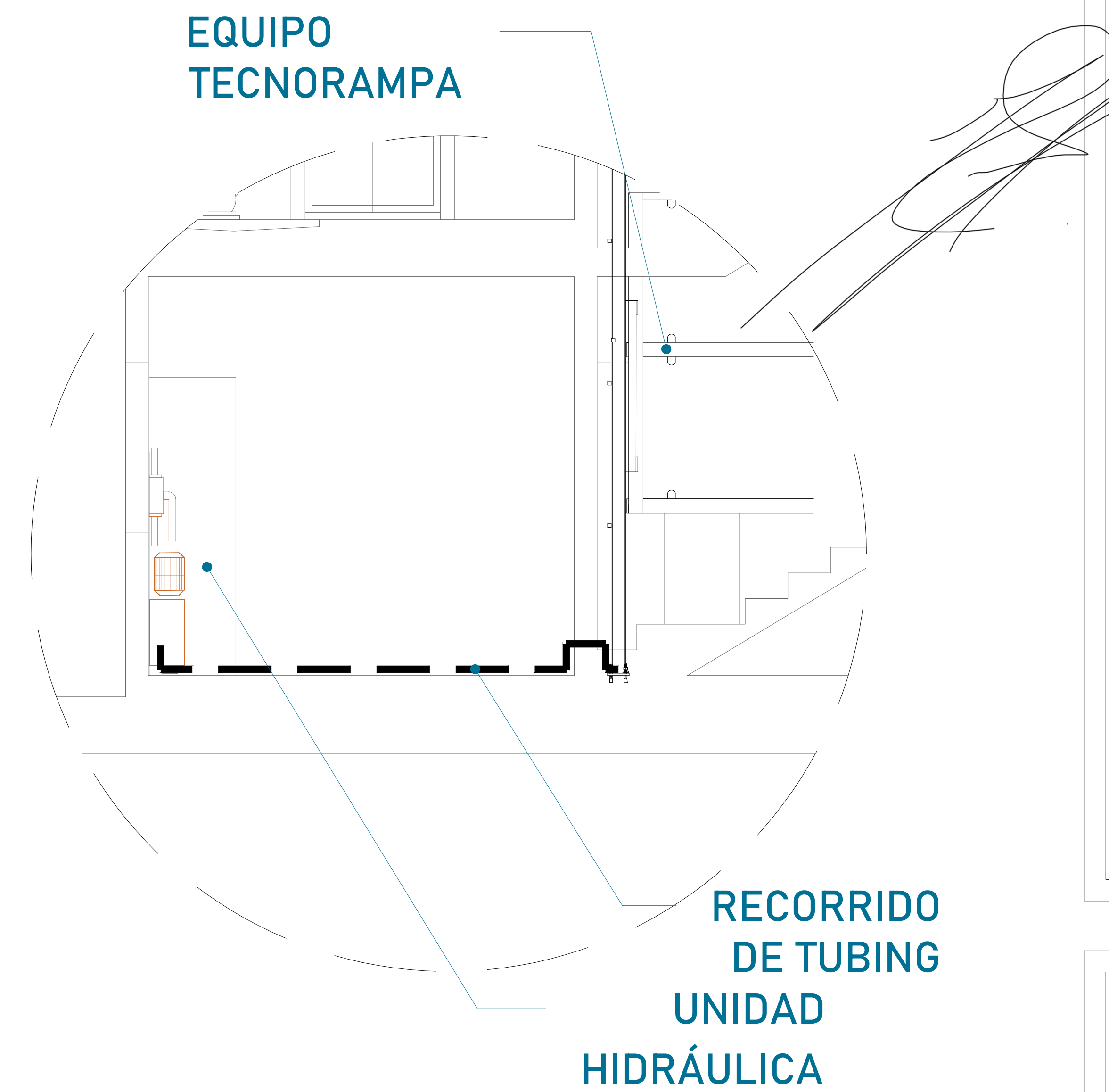
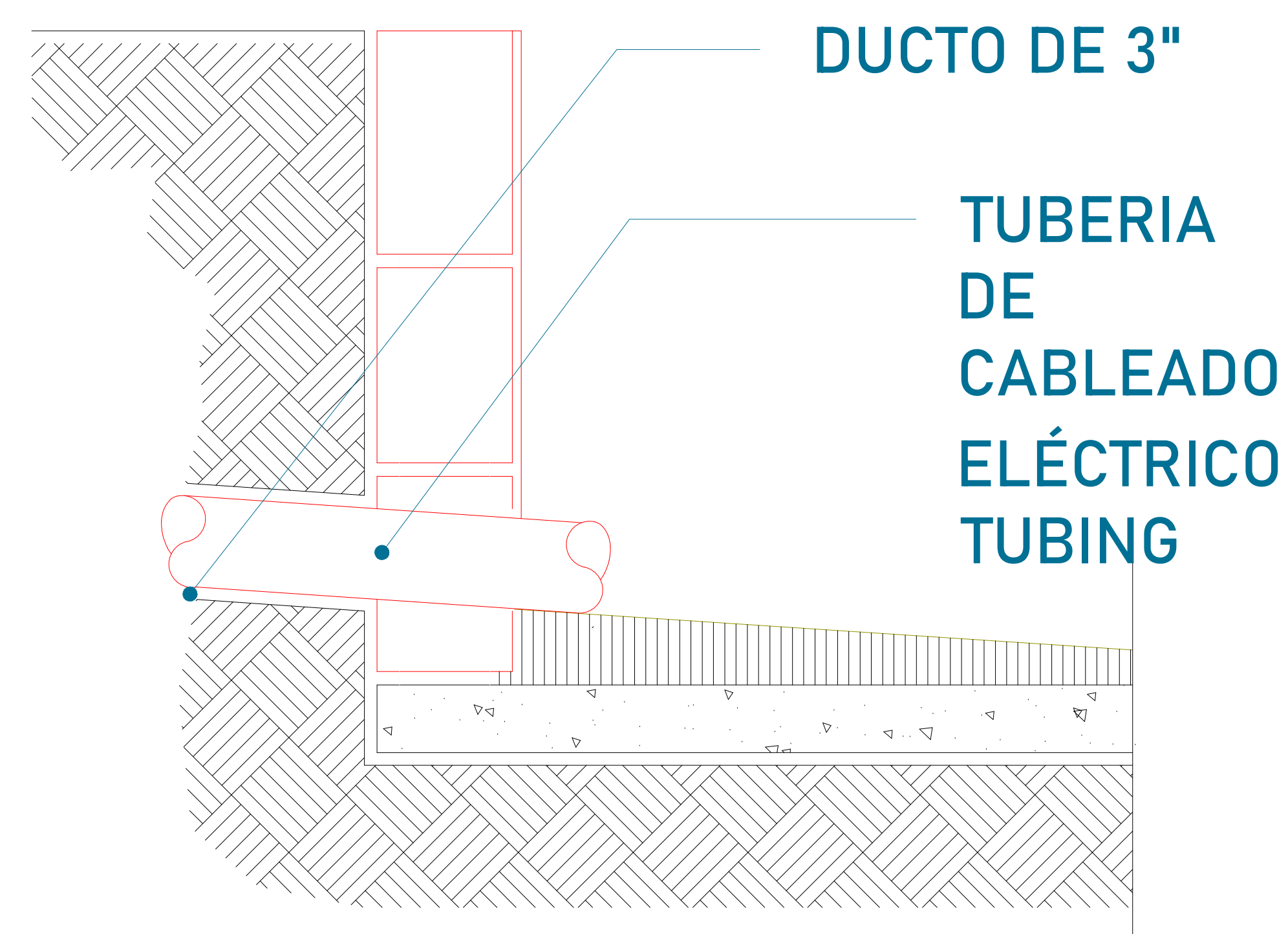


El tubing que es la conexión del mecanismo del elevador a la Unidad Hidráulica, donde pasa el aceite. No tiene que tener una distancia máxima de 5.00m lineales.



La imagen es solamente ilustrativa.

La Unidad Hidráulica va anclada, por medio de taquetes expansivos punta arpón de  $\frac{3}{4}$ " de ancho, por 5" de largo al firme de concreto donde se apoya.



Para la alimentación del equipo se requiere una Unidad Hidráulica, se requiere que este motor este lo mas cerca posible del equipo, por lo tanto se solicita al cliente tener un ducto de 3" para poder pasar ahí el tubing y los cables para la botoneras

#### PUERTA INTERIOR

El elevador cuenta con una puerta que viaja junta con este. Por tal situación se recomienda la colocación de una protección en cada una de las estaciones. Tomar en cuenta que se tendrá que respetar las dimensiones de la puerta del elevador.

#### PRECAUCIONES

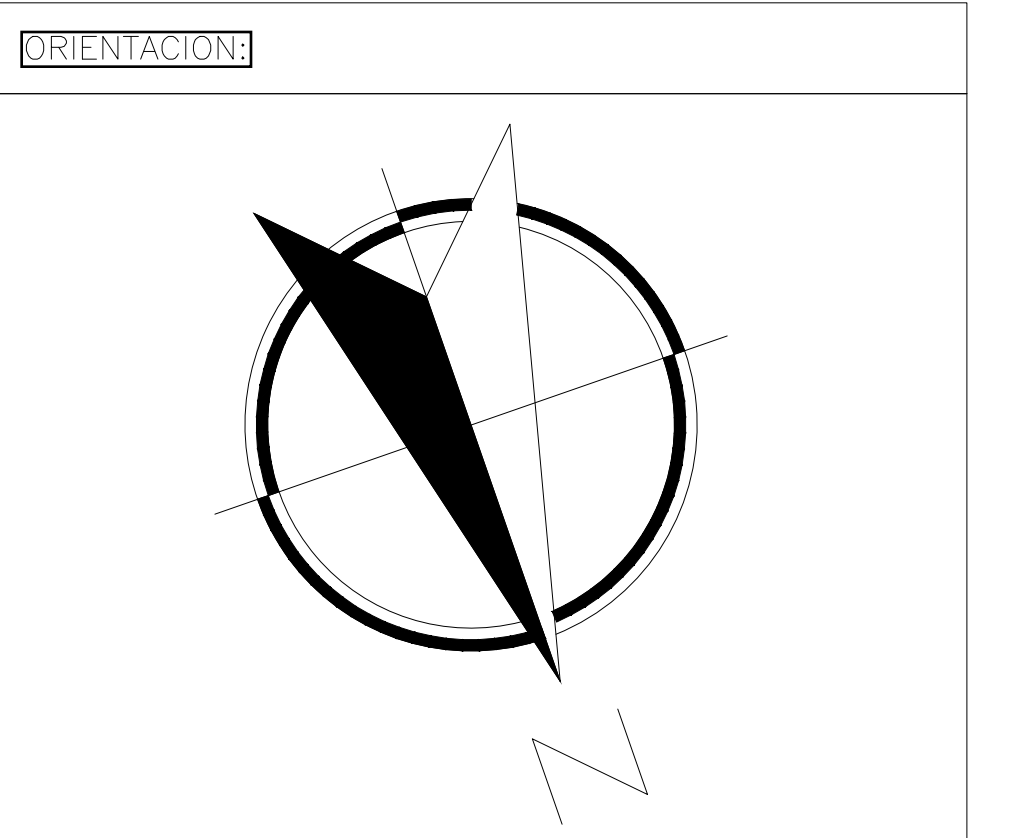
- No operar el elevador cuando exista fuga de fluido hidráulico.
- Respetar las indicaciones sin sobrepasar su capacidad de peso 500kg.
- No operar el equipo, sin antes haber sido entregado por un personal asignado de la empresa Tecnorampa.
- No utilizar el elevador en casos de incendio.
- No operar el elevador en caso de que los cables de acero se encuentren deshilados.

#### REQUISITOS DE INSTALACIÓN

- 1.- El foso estará en óptimas condiciones
  - a) No encharcamientos
  - b) No objetos ni materiales dentro
  - c) Acceso libre al area de instalación
- 2.- Se necesita energía a 220V, para conectar una maquina de soldar a 2 fases, capacidad de consumo de 60 Amp
  - \*En dado caso de no contar con la alimentación, contacte a su vendedor para dar solución.
- 3.- La obra civil (foso y refuerzos) debera estar lista en la fecha programada de su instalación.
- 4.- Considerar el espacio de accesos y vanos en sitio para el acceso del equipo al lugar de su instalación



UBICACION  
Carretera Federal México-Querétaro



NOTAS GENERALES

TABLA DE MODIFICACIONES:		
NO.	DESCRIPCIÓN	FECHA
0	GUÍA MECÁNICA PRELIMINAR	29/10/2024

EMPRESA: **TecnoRampa**  
Ingeniería de Instalación y Mantenimiento

RAZÓN SOCIAL: ALEJANDRO MEDILLINA INCLAN

VOBO: ARQ. EVELIN ALVARADO

FECHA: 29/10/2024 ELEVADOR: DISC. SEMI

PLANO: DUCTO Y ESPECIFICACIONES CLAVE: A-6