

TecnoRampa
Especialistas en Tecnología y Repuestos

DIRECCION:
AUTOPISTA
MEXICO-QUERETARO
KM 175+494 COLONIA
EL SAUZ BAJO

TEL: 01 427 272 40 41

DESCRIPCION DEL EQUIPO:

ELEVADOR DISCAPACITADOS - MEDIA

CARGA 500 KG

RECORRIDO: 2.65 M

ESTACIONES: 2

UNIDAD HIDRÁULICA: 2HP

VENDEDOR: LIC. LUIS FRANCISCO VILLA E.

RAZON SOCIAL: SERGIO SÁNCHEZ PÉREZ

NO. DE CLIENTE: 32709-26484

FECHA: 04/11/2024

FIRMA DE CONFORMIDAD DEL CLIENTE:

CONDICIONES DE ENVIO DEL EQUIPO

CABINA: ARMADA

COLUMNAS: COMPLETAS

DIMENSIONES DE VANO:

COLOR DEL EQUIPO

EQUIPO: BLANCO

ACABADOS: CRISTAL CLARO/ ESMERILADO

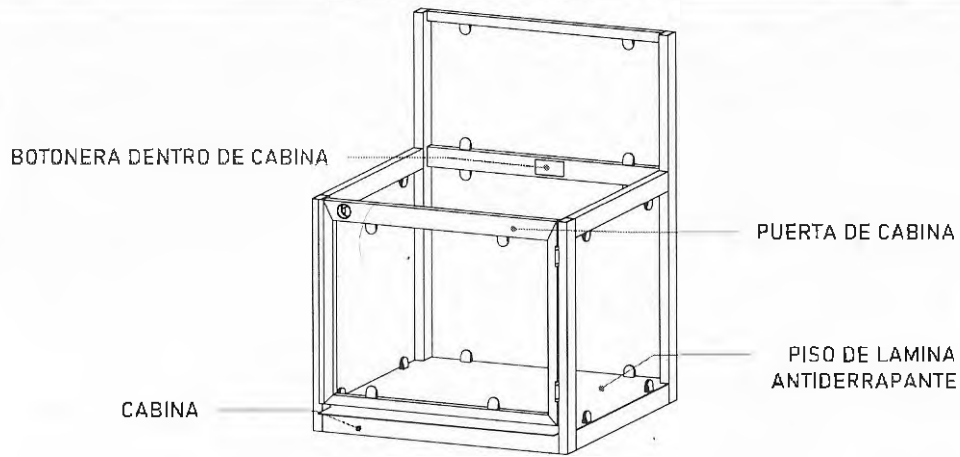
TIPO DE ALIMENTACION

MONOFÁSICA A 110 V

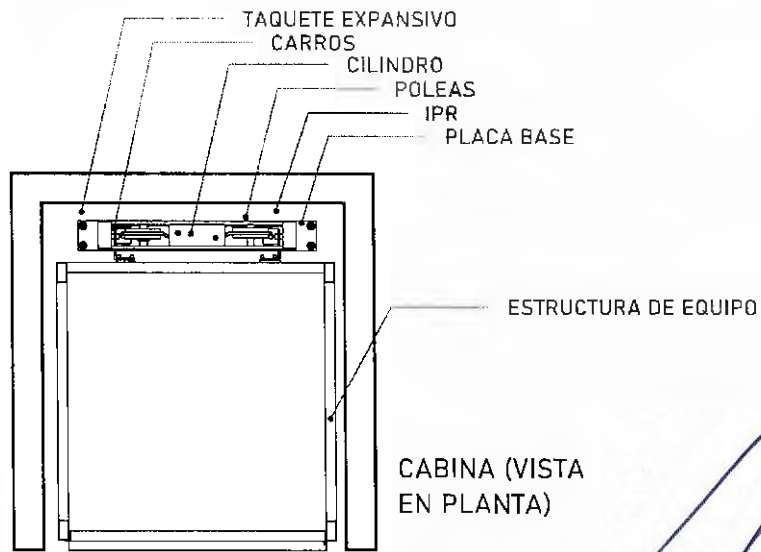
TUBERIA: GRUESA

COMPLEMENTOS

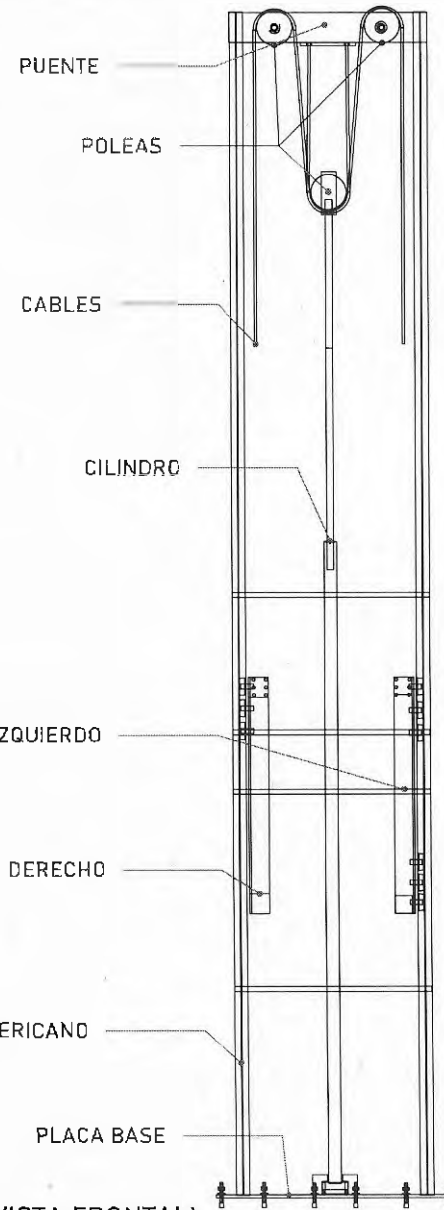
- 08:00 A.M. A 06:00 P.M.
- INE
- PANEL DE SEGURIDAD
- ESTRUCTURA DE ANCLAJE DE 3 COLUMNAS ADOSADA A LA CASA



CABINA (VISTA EN ISOMETRICO)



CABINA (VISTA EN PLANTA)



MECANISMO (VISTA FRONTAL)



ENTRADA:
Carretera Federal México-Cuernavaca

ORIENTACION



NOTAS GENERALES

TABLA DE MODIFICACIONES

NO.	DESCRIPCION	FECHA

EMPRESA **Tecnograma**

MEXICO S.A. DE C.V.

PROYECTO

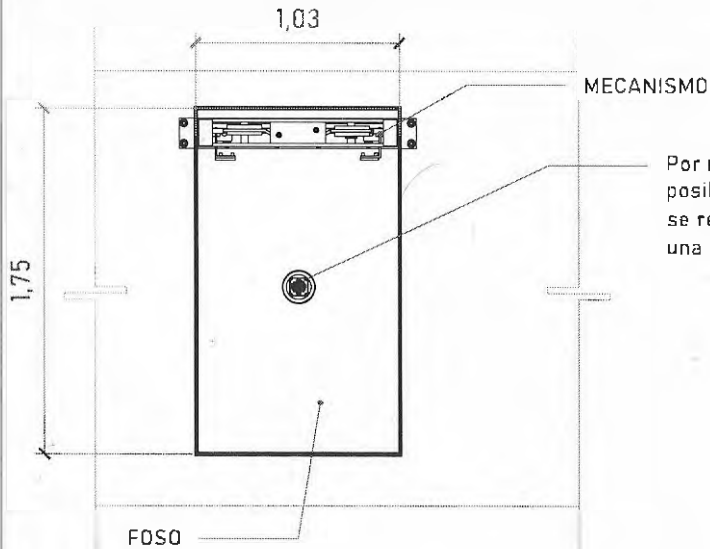
PLANO

ESCALA

FECHA

A-1

Firme de concreto con una resistencia de $F'c = 250 \text{ kg/cm}^2$.
 Malla electrosoldada de 6.6.10,10 después de los 10cm



ARMADO (VISTA EN PLANTA)

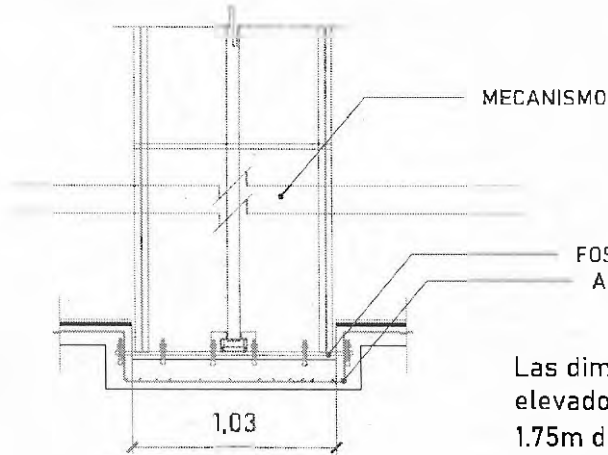
Por motivos de seguridad ante posibles acumulaciones de agua se recomienda la instalación de una salida de drenaje (coladera)

ALTURA DE COLUMNAS

Foso	0.20 m
Recorrido	2.65 m
Sobre paso	1.80 m
Total	4.65 m

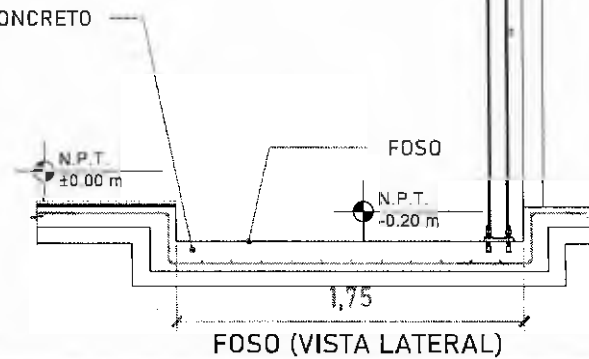


MECANISMO



FOSO (VISTA FRONTAL)

Las dimensiones del área para el elevador en este caso de 1.03m x 1.75m deberá de ser el mismo en todas las estaciones que tenga el sitio.



FOSO (VISTA LATERAL)

Escuela de Ingeniería

UNIVERSIDAD
Carretera Federal México-Querétaro

CRONOMETRO

NOTAS GENERALES

NO.	DESCRIPCIÓN	FECHA

TABLA DE MODIFICACIONES

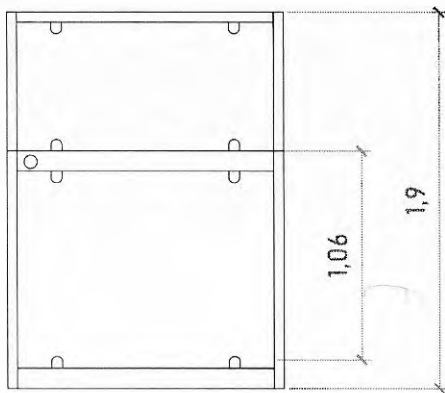
EMPRESA **TechRampa**

ANEXOS SIGMA
ANEXO 1: PLAN DE INSTALACION

PROYECTO: **ESTACION DE PASAJE VALLE P.**

PLANO: **ELEVADOR**

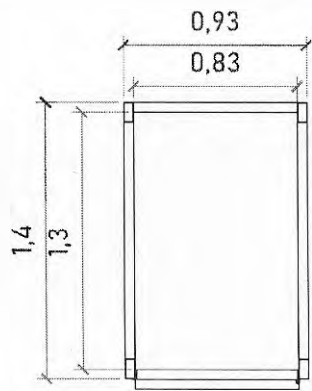
AREA PARA ELEVADOR: **A-2**



CABINA (VISTA EN FRONTAL)

ALTURAS DEL EQUIPO:

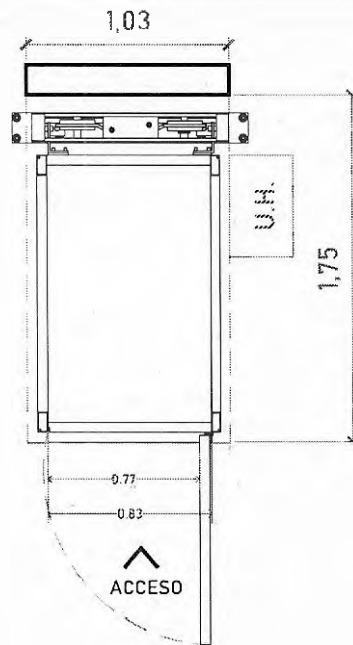
ALTURA CABINA	1.90 M
ALTURA DE PUERTA	1.06 M



ACCESO

CABINA (VISTA EN PLANTA)

Para el acceso se tiene una pestaña de 5cm, por lo tanto se pide que el área del elevador este nivelado y a plomo en cada una de sus estaciones.



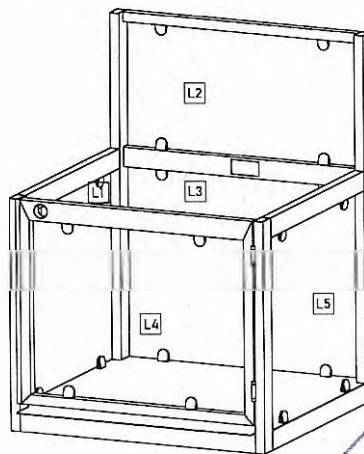
DIMENSIONES DE ACCESO

DIMENSIÓN DE PUERTA	0.83 m
DIMENSIÓN DE ACCESO LIBRE	0.77 m

ACABADOS

ACABADOS DEL EQUIPO:

L1	CRISTAL CLARO
L2	CRISTAL ESMERILADO
L3	CRISTAL ESMERILADO
L4	CRISTAL CLARO
L5	CRISTAL CLARO



PROYECTO DE LOCALIZACIÓN

UBICACION
Carretera Federal México-Querétaro

ORIENTACION

NOTAS GENERALES

TABLA DE MODIFICACIONES

Nº	DESCRIPCION	FECHA

EMPRESA: **TecnoRampa**

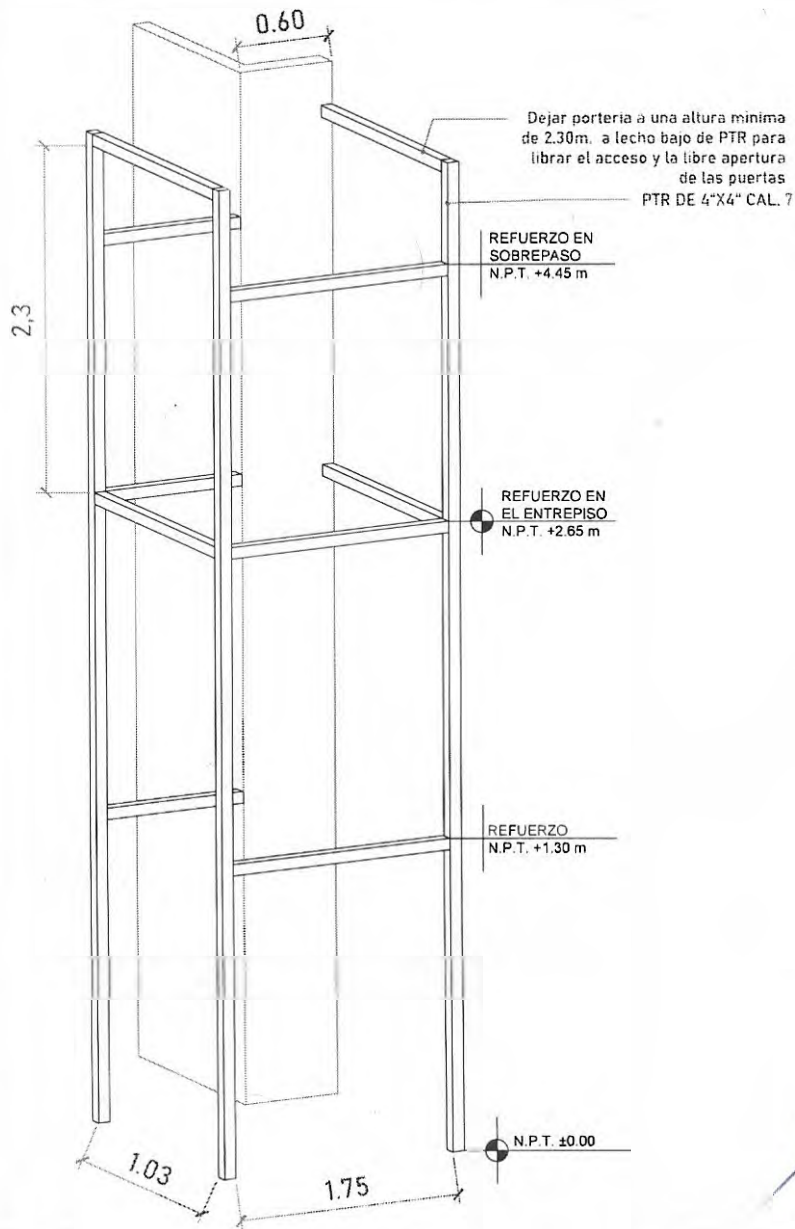
PROYECTO SOCIAL: **PROYECTO SOCIAL**

PROYECTO: **PROYECTO SOCIAL**

FECHA: **PROYECTO SOCIAL**

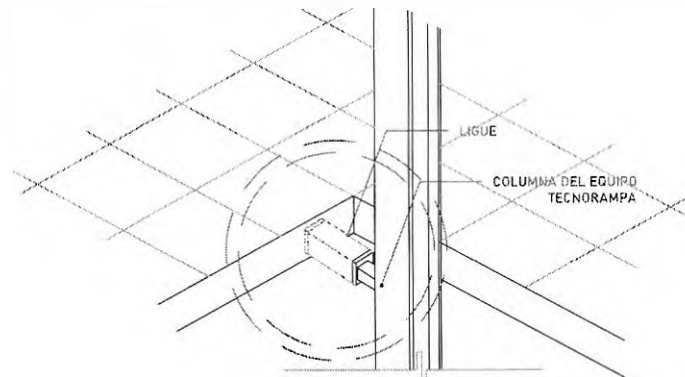
PLANO: **DIMENSIONES DEL EQUIPO**

ESCALA: **A-3**



Para la estabilidad del equipo Tecnorampa debera ser anclado aun cierto numero de refuerzos estos serán de acuerdo al recorrido del equipo y a los distintos niveles que se tengan.

En la parte alta de la estructura se solicita un refuerzo a 1.80m y del lado de los accesos se solicita una porteria de 2.30 libres, esto para no interferir con la puerta y pueda abrir sin ningún inconveniente.
La estructura no esta considerada dentro del foso.



Las columnas del equipo Tecnorampa se ligan a distintas alturas por eso se solicitan los refuerzos, estos son puestos por el cliente.

ORDEN DE LOCALIZACIÓN:

UBICACION
Carretera Federal México-Querétaro

ORIENTACION:



NOTAS GENERALES

TABLA DE MODIFICACIONES:

NO.	DESCRIPCION	FECHA

EMPRESA **TecnoRampa**

RAZON SOCIAL
MEXICO ELEVADORES

USUARIO

VENDEDOR
MEXICO ELEVADORES

FECHA

PLAZO

ANCLAJE DEL ELEVADOR

CLAVE
A-4

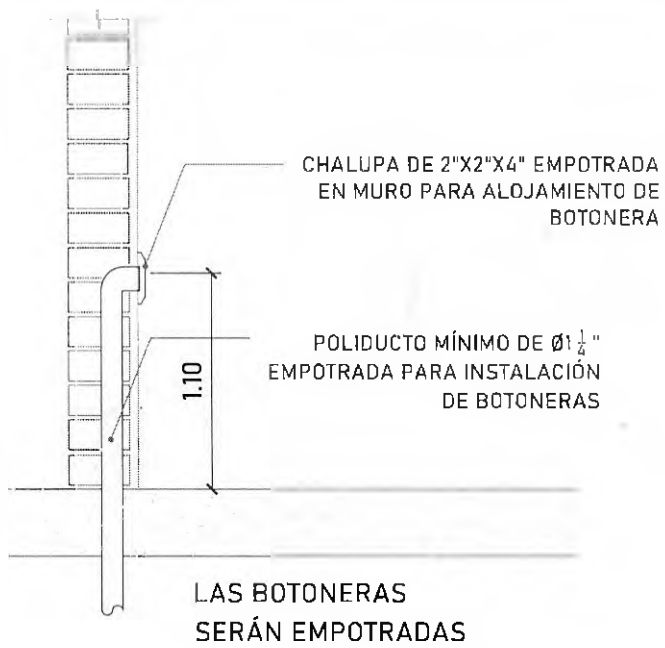
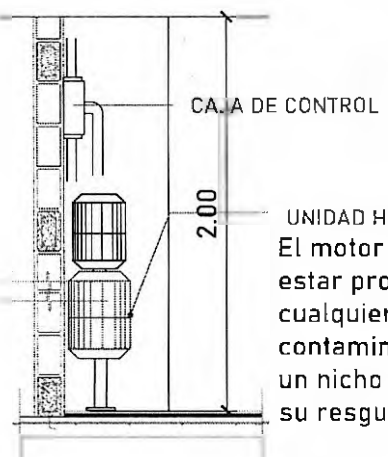


TABLA DE CALIBRES	
CALIBRE	DISTANCIA
8 AWG	0-10M
6 AWG	11-15 M
(CONTEMPLAR CALCULO)	16- EN ADELANTE

DESCRIPCIÓN DE UNIDAD HIDRAULICA 2HP	
ALIMENTACION	110 VCA
NUMERO DE FASES	1
AMPERS DE CONSUMO	18.5
WATSS DE CONSUMO	1.5 KW
TIPO DE ACEITE	ISO 68
RANGO DE VARIACIÓN DE VOLTAGE	110 VAC +/-5%



BOTONERAS EMPOTRADAS

Para que las botoneras queden empotradas se solicita al cliente tener un poliducto de $\text{Ø}1 \frac{1}{4}$ " por donde se quiere tener las botoneras de llamado del equipo Tecnorampa. Esta canalización rematan a la caja de control electrico (espacio designado para el motor del elevador)

El cliente suministra, instala y energiza centro de carga con alimentación monofásica a 110V, con neutro y tierra física, e interruptor termomagnético de 1 x 30 Amp exclusivo para el elevador, al igual que la canalización de botoneras, las cuales rematan a una caja registro, lo anterior y el centro de carga deberán colocarse en el área donde se ubique la unidad hidráulica y control eléctrico provisionado por TECNORAMPA a no mayor de 5.00m del área del equipo. Por seguridad no deberá ser manipulado por personal no autorizado

SEGUN SU LOCALIZACIÓN:

UBICACIÓN:
Carretera Federal México-Querétaro



NOTAS GENERALES

Blank area for general notes.

TABLA DE MODIFICACIONES

NO.	DESCRIPCIÓN	FECHA

EMPRESA: **TecnoRampa**

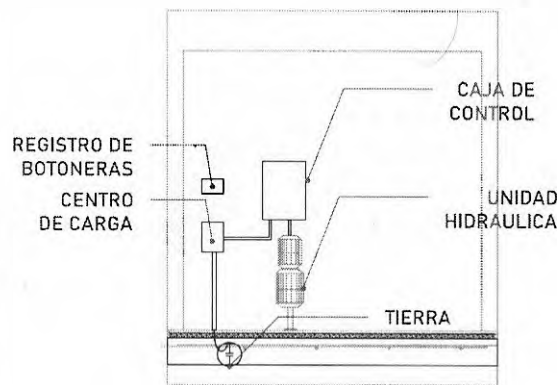
RAZÓN SOCIAL: **WORLD SERVICE CENTER**

VORS: **WORLD SERVICE CENTER**

FECHA: **ALIMENTACIÓN Y BOTONERAS**

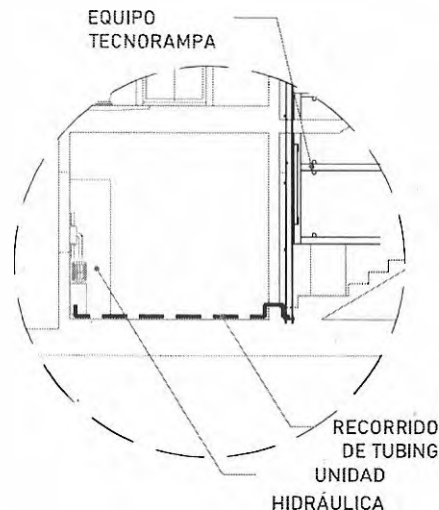
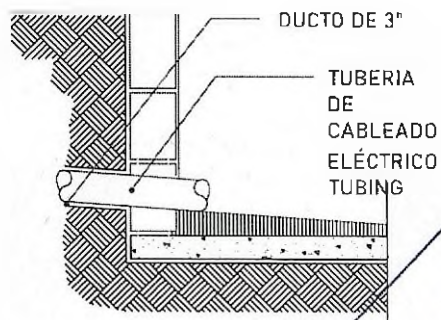
CLAVE: **A-5**

El tubing que es la conexión del mecanismo del elevador a la Unidad Hidráulica, donde pasa el aceite. No tiene que tener una distancia máxima de 5.00m lineales.



La imagen es solamente ilustrativa.

La Unidad Hidráulica va anclada, por medio de taquetes expansivos punta arpón de $\frac{3}{4}$ " de ancho, por 5" de largo al firme de concreto donde se apoya.



Para la alimentación del equipo se requiere una Unidad Hidráulica, se requiere que este motor este lo mas cerca posible del equipo, por lo tanto se solicita al cliente tener un ducto de 3" para poder pasar ahí el tubing y los cables para la botoneras

PUERTA INTERIOR

El elevador cuenta con una puerta que viaja junta con este. Por tal situación se recomienda la colocación de una protección en cada una de las estaciones. Tomar en cuenta que se tendrá que respetar las dimensiones de la puerta del elevador.

PRECAUCIONES

- No operar el elevador cuando exista fuga de fluido hidráulico.
- Respetar las indicaciones sin sobrepasar su capacidad de peso 500kg.
- No operar el equipo, sin antes haber sido entregado por un personal asignado de la empresa Tecnorampa.
- No utilizar el elevador en casos de incendio.
- No operar el elevador en caso de que los cables de acero se encuentren deshilados.

REQUISITOS DE INSTALACIÓN

- 1.- El foso estará en óptimas condiciones
 - a) No encharcamientos
 - b) No objetos ni materiales dentro
 - c) Acceso libre al area de instalación
- 2.- Se necesita energía a 220V, para conectar una maquina de soldar a 2 fases, capacidad de consumo de 60 Amp
*En dado caso de no contar con la alimentación, contacte a su vendedor para dar solución.
- 3.- La obra civil (foso y refuerzos) debera estar lista en la fecha programada de su instalación.
- 4.- Considerar el espacio de accesos y vanos en sitio para el acceso del equipo al lugar de su instalación



LUGAR: Cristóbal Frerrel México-Quetzalco

ORIENTACION:



NOTAS GENERALES

NO.	DESCRIPCION	FECHA

EMPRESA: **TecnoRampa**

RACION SOCIAL: **TECNO RAMPA S. DE RL**

VENDEDOR: **MR. LUIS FRANCISCO VELAZQUEZ**

TELÉFONO: **52 55 56 11 11 11**

CLAVE: **A-6**