



ANEXO 06 (SEIS)  
"F. 141. AV. CHALMA"

AL CONTRATO DE COMPRAVENTA EN MODALIDAD DE SUMINISTRO DE FECHA 29 DE ABRIL DE 2024, CELEBRADO POR UNA PARTE POR PHARMA PLUS, S.A. DE C.V., REPRESENTADA POR SUS APODERADOS LEGALES GABRIELA ESTRELLA GONZALEZ Y RUBEN ISAAC LEON AVILA, CON EL CARACTER DE EL "CLIENTE" Y POR LA OTRA PARTE TECNORAMPA, S.A. DE C.V., CON EL CARACTER DE "PROVEEDOR", POR CONDUCTO DE SU REPRESENTANTE LEGAL JOSÉ LUIS ORDOÑANA VIVAS, EN SU CONJUNTO RECONOCIDAS COMO "LAS PARTES", AL TENOR DE LAS SIGUIENTES DECLARACIONES Y CLAUSULAS:

DECLARACIONES

I. Declara el CLIENTE, por conducto de sus apoderados legales, que:

A. Sus apoderados cuentan con los poderes y facultades necesarias y suficientes para obligarla en términos del presente contrato, según consta en la Escritura Pública número 157,333 de fecha 01 de agosto de 2024, otorgada ante la fe del licenciado José Ángel Fernández Urra, notario público número 217 de la Ciudad de México, actuando como asociado y en el protocolo de la notaría 60 de la Ciudad de México cuyo titular es el licenciado Luis Felipe Morales Viesca, mismas que a la fecha no les han sido revocadas o limitadas de manera alguna.

II. Declaran LAS PARTES, por conducto de sus apoderados y representante legal, respectivamente, que:

A. El 29 de abril de 2024, LAS PARTES celebraron un Contrato Marco de Compraventa con una vigencia del 29 de abril de 2024 al 28 de abril de 2029 (en lo sucesivo **CONTRATO MARCO**) mediante el cual el **PROVEEDOR** fabrica y suministra a **EL CLIENTE** elevadores de carga y plataformas elevadoras para usuarios (en lo sucesivo **EL SUMINISTRO DEL MUEBLE**), a través de la suscripción de anexos.

B. Siendo el 29 de abril de 2024, suscribieron los Términos y Condiciones Generales de Contratación para Proveedores, por un periodo de 05 (cinco) años contados a partir de su fecha de firma, mismos que forman parte integral del presente.

C. Se reconocen mutua y recíprocamente la capacidad legal necesaria de cada una para contratar por haber sido acreditadas al momento de la suscripción del **CONTRATO MARCO** y que enteradas del contenido de todas y cada una de las declaraciones vertidas por ellas con anterioridad, manifiestan su entera conformidad con las mismas y es su voluntad y dan su consentimiento expreso, para la celebración del presente Anexo.

D. Celebran este **ANEXO 06 (SEIS)** al **CONTRATO MARCO** libre de vicio alguno en su consentimiento.

Hechas las manifestaciones anteriores, **LAS PARTES** acuerdan sujetarse a las siguientes:

CLAUSULAS

**PRIMERA. DOMICILIO. LAS PARTES** acuerdan que el domicilio de entrega del **SUMINISTRO DEL MUEBLE** objeto del **CONTRATO MARCO** y el presente **ANEXO 06 (SEIS)**, mismo que se describe en el **APÉNDICE A** y la cláusula Tercera del presente instrumento, es el ubicado en: **Avenida del Sol, manzana 20, lote 11, Colonia Arcos de la Hacienda, C.P. 54730, Municipio de Cuautitlán Izcalli, Estado de México**, en lo sucesivo denominado "**Av. Chalma**".

**SEGUNDA. VIGENCIA.** El presente Anexo tendrá una vigencia comprendida del día **12 de noviembre de 2024** al día **09 de diciembre de 2024**, conforme a lo señalado en el Programa de Actividades que se agrega al presente instrumento como **APÉNDICE B**, formando parte integrante del mismo.

**TERCERA. DESCRIPCIÓN/CARACTERÍSTICAS. LAS PARTES** convienen que las características y especificaciones del elevador, objeto del presente Anexo, serán conforme al siguiente detalle:



*[Handwritten signature]*

*[Handwritten signature]*

*[Handwritten mark]*

*[Handwritten signature]*

*[Handwritten signature]*

(1) Handicap- Semi	
Altura de Levante	2.10 mts
Capacidad de Carga	500 kg
Sistema de Operación	Electro Hidráulico
Dimensiones de Claro	1.65 mts x 1.70 mts
Dimensión de la Plataforma	1.20 mts x 1.50 mts
Foso	0.20 mts
Garantía de Operación	1 año en Condiciones Normales
Fijación	Taquetes Expansivos en Firme de Concreto
Voltaje Requerido	110 Vols AC
Unidad Hidráulica	2 hp
Sistema de Seguridad	Válvula Fusible
Estaciones	Dos (2)
Accesos	2 puertas en cabina y 1 acceso por estación
Acabados	Cristal Templado 6 mm
Tipo de Cabina	Cabina Semi Completa (altura interior 2.10 mts) sin techo
Topes amortiguadores	Incluido
<b>Precio unitario del equipo en referencia: \$271,000.00 MXN. Doscientos setenta y un pesos 00/100 M.N.+ IVA</b>	

**CUARTA. PRECIO Y FORMA DE PAGO. LAS PARTES** convienen que el precio por el **SUMINISTRO DEL MUEBLE** objeto del presente Anexo es la cantidad de **\$271,000.00 MXN (Doscientos setenta y un pesos 00/100 M.N.) más el correspondiente Impuesto al Valor Agregado (I.V.A.)**, en adelante denominado **EL PRECIO**, lo cual se hace constar en la cotización que como **APÉNDICE A** se agrega al presente instrumento, formando parte integrante del mismo.

La cantidad total referida en el párrafo que antecede se pagará conforme a lo siguiente:

- I. Un anticipo del 80% (ochenta por ciento) de la cantidad total establecida en el presente Anexo, correspondiente a **\$216,800.00 MXN (Doscientos dieciséis mil ochocientos pesos 00/100 M.N.) más I.V.A.**, la cual se pagará en de la siguiente manera:
  - La cantidad de \$135,500.00 MXN (Ciento treinta y cinco mil quinientos pesos 00/100 M.N.), más I.V.A., dentro de los 20 (veinte) días posteriores a que el **PROVEEDOR** haya cargado la factura correspondiente, conforme a lo señalado en la cláusula Cuarta del **CONTRATO MARCO**, previa entrega al **CLIENTE** de la fianza de anticipo en los términos establecidos en la cláusula Quinta del presente Anexo y la cláusula Décima Segunda del **CONTRATO MARCO**.
  - La cantidad de \$81,300.00 (Ochenta y un mil trescientos pesos 00/100 M.N.), más I.V.A., dentro de los 20 (veinte) días posteriores a que el **PROVEEDOR** haya cargado la factura correspondiente y la guía mecánica firmada de conformidad por el **CLIENTE**, conforme a lo señalado en la cláusula Cuarta del **CONTRATO MARCO**.
- II. El restante 20% (veinte por ciento) de la cantidad total del presente Anexo, es decir, la cantidad de **\$54,200.00 MXN (Cincuenta y cuatro mil doscientos pesos 00/100 M.N.) más I.V.A.**, se pagará dentro de los 45 (cuarenta y cinco) días siguientes a la recepción del suministro o habiendo validado por parte del **CLIENTE** la terminación de fabricación y con plena conformidad del **CLIENTE**, con independencia del almacenaje que puede existir conforme a lo señalado en la cláusula Quinta del **CONTRATO MARCO**.

A fin de validar la conclusión del MUEBLE, el **PROVEEDOR** enviará vía correo electrónico a la dirección [araceli.rojas@fsanpablo.com](mailto:araceli.rojas@fsanpablo.com) o bien a la cuenta de correo electrónico del personal asignado por el **CLIENTE** para tales efectos, evidencia fotográfica y la guía mecánica, siendo a discreción del **CLIENTE** validar dicha información de forma presencial, en cualquier momento, únicamente previo aviso con 2 (dos) días de anticipación, así como de la factura correspondiente que el **PROVEEDOR** haya cargado en el portal de proveedores del **CLIENTE**.

**QUINTA. FIANZA.** El **PROVEEDOR** en este acto se obliga a tramitar una fianza para garantizar el **SUMINISTRO DEL MUEBLE** objeto del presente **ANEXO**, conforme el siguiente concepto y porcentaje:

1. Fianza de anticipo: A fin de garantizar la deuda inversión y amortización del 100% (cien por ciento) del anticipo otorgado por el **CLIENTE** al **PROVEEDOR**, es decir, el 80% (ochenta por ciento) del monto total del presente Anexo, lo cual corresponde a la cantidad de **\$216,800.00 MXN (Doscientos dieciséis mil ochocientos pesos 00/100 M.N.) más I.V.A.**, es decir, \$251,488.00 MXN (Doscientos cincuenta y un mil cuatrocientos ochenta y ocho pesos 00/100 M.N.), incluido el I.V.A., la cual será pagada al **PROVEEDOR** de acuerdo a lo indicado en el numeral I de la cláusula cuarta del presente Anexo.

La fianza descrita en la presente cláusula deberá de ser tratada por el **PROVEEDOR** a través de la persona moral referida en el apartado de antecedentes del **CONTRATO MARCO**, en favor de **EL CLIENTE** y a entera satisfacción de este, bajo los términos que señala la cláusula Décima Segunda del **CONTRATO MARCO** y la presente cláusula, y entregada dentro de los 10 (diez) días posteriores a la firma del presente instrumento.

**SEXTA. COTIZACIÓN. LAS PARTES** acuerdan que el precio unitario por el **SUMINISTRO DEL MUEBLE** es el señalado en la cotización que como **APÉNDICE A** se agrega al presente instrumento, formando parte integrante del mismo, conluciendo que todo lo señalado en la cotización que se contraponga a lo expresamente pactado en el **CONTRATO MARCO** y el presente Anexo se tendrá por no puesto.

**SÉPTIMA. GARANTÍA. LAS PARTES** acuerdan que los términos y condiciones de la garantía con la que cuenta el **MUEBLE** suministrado por el **PROVEEDOR** y que le fue encomendado por el **CLIENTE** en el presente Anexo, son las establecidas en la cláusula Novena del **CONTRATO MARCO** y en la póliza que se obliga a entregar al **PROVEEDOR** a este último al momento de concluir en su totalidad la instalación del **MUEBLE**.

La instalación referida en el párrafo que antecede se encuentra descrita en la Orden de Servicio que deriva del contrato de prestación de servicios especializados suscrita por ambas partes.

Leído que fue el presente instrumento y enteradas **LAS PARTES** se su contenido y alcance legal lo firman de conformidad y por duplicado en la Ciudad de México, el día 11 de noviembre de 2024.

CLIENTE

PROVEEDOR

PHARMA PLUS, S.A. DE C.V.

GABRIELA ESTRELLA GONZALEZ  
Por conducto de su Apoderada Legal,

TECNORAMPA, S.A. DE C.V.

JOSÉ LUIS ORDONANA VIVAS  
Por conducto de su Representante Legal,

PHARMA PLUS, S.A. DE C.V.

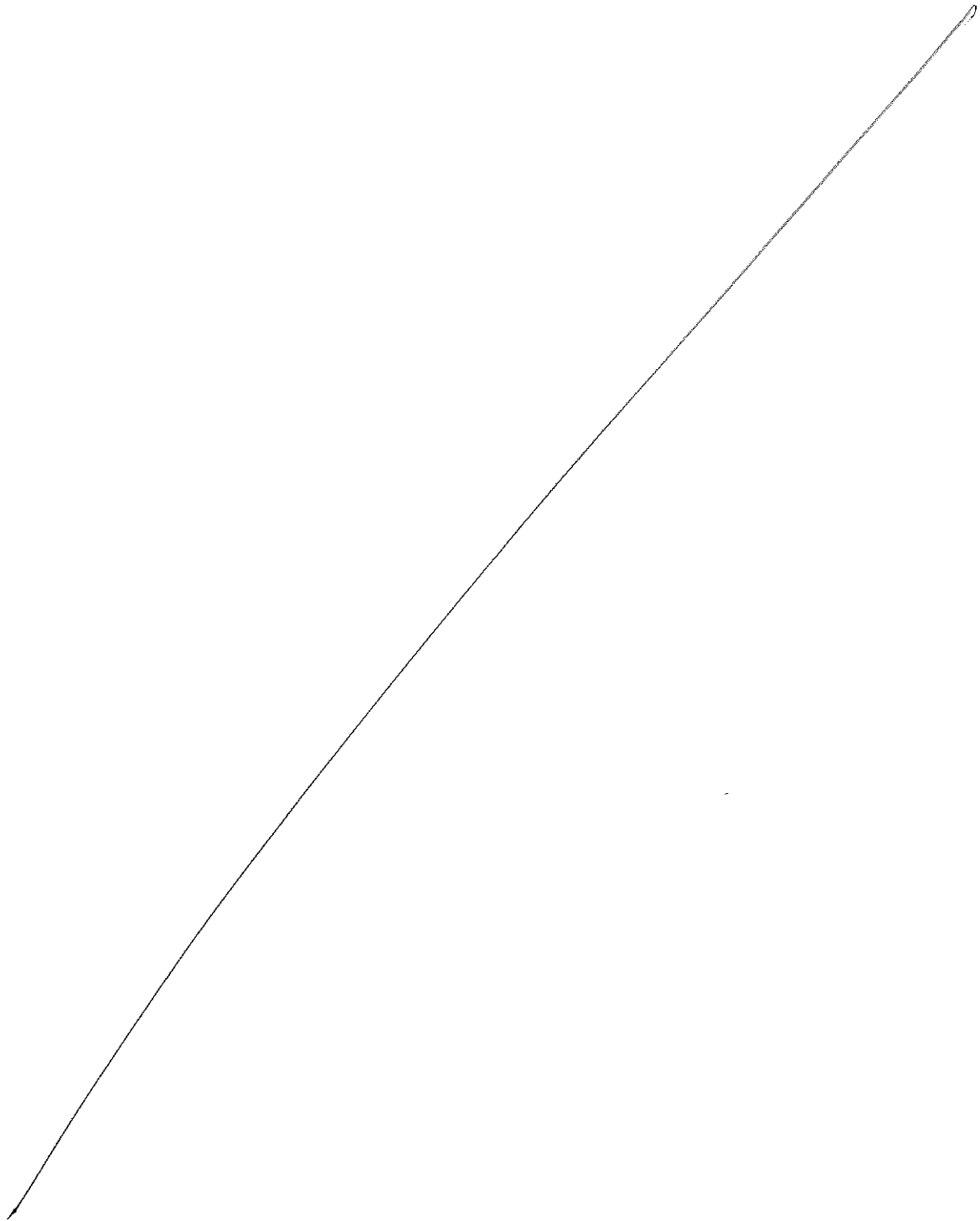
RUBÉN ISAAC LEÓN AVILA  
Por conducto de su Apoderado Legal,

TESTIGOS

MARIANA MONTERRAT OLVERA UGALDE

ARAGELI ROJAS GONZALEZ





APÉNDICE A  
"COTIZACIÓN"

DEL ANEXO 06 (SEIS) "F. 141. AV. CHALMA" AL CONTRATO DE COMPRAVENTA EN MODALIDAD DE SUMINISTRO DE FECHA 29 DE ABRIL DE 2024, QUE CELEBRAN POR UNA PARTE PHARMA PLUS, S.A. DE C.V. ("CLIENTE") Y POR OTRA PARTE TECNORAMPA, S.A. DE C.V. ("PROVEEDOR"), MISMAS QUE EN SU CONJUNTO SERÁN RECONOCIDAS COMO "LAS PARTES"

-----VER DOCUMENTO ADJUNTO-----

LEIDO QUE FUE EL PRESENTE APÉNDICE A (integrado por un total de 01 [una] página) y enteradas de su contenido y alcance legal, LAS PARTES lo firman de conformidad y por duplicado, en la Ciudad de México, el día 11 de noviembre de 2024.

CLIENTE

PROVEEDOR

PHARMA PLUS, S.A. DE C.V.

TECNORAMPA, S.A. DE C.V.

Por conducto de su Apoderada Legal,  
GABRIELA ESTRELLA GONZALEZ

Por conducto de su Representante Legal,  
JOSÉ LUIS ORDONANA VIVAS

PHARMA PLUS, S.A. DE C.V.

TECNORAMPA, S.A. DE C.V.

Por conducto de su Apoderado Legal,  
RUBÉN ISAAC LEON AVILA

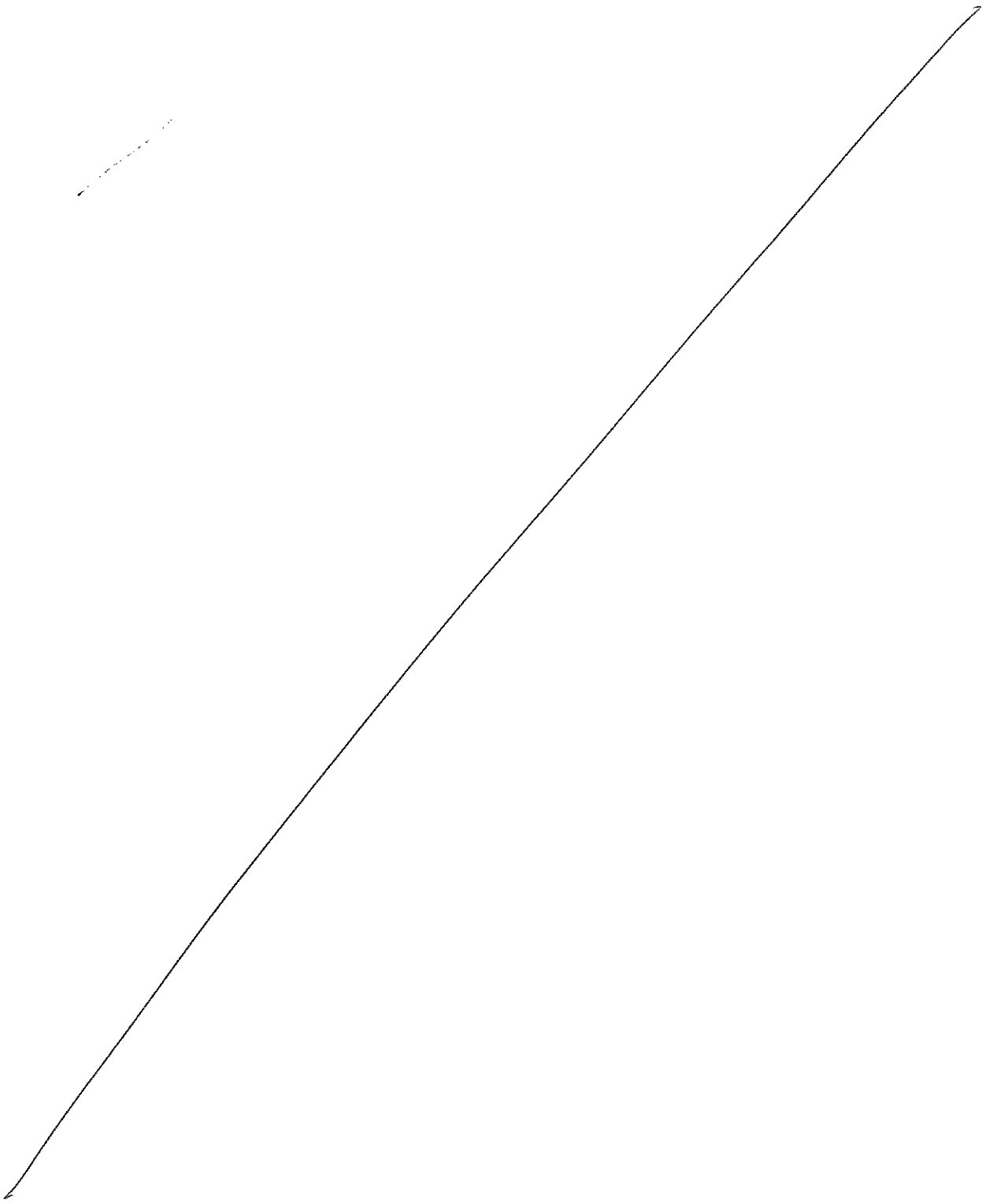
Por conducto de su Representante Legal,  
JOSÉ LUIS ORDONANA VIVAS

TESTIGOS

ARACELI ROJAS GONZALEZ

MARIANA MONTSERRAT OLVERA UGALDE







En Tecnorampa estamos a sus órdenes para apoyar su proyecto  
Queretaro Qro. 19/06/2024

PHARMA PLUS SA DE CV

Atendiendo a su amable solicitud me permito someter a su consideración la siguiente cotización:

(1) ELDH0002 ELEVADOR DISCAPACITADOS CABINA SEMI-COMPLETA CAP. DE CARGA 500 KG

Incluye fabricación y suministro de equipo en Av. Chalma, Cuautitlán Izcalli, Estado de México. No incluye puertas exteriores. La operación del equipo es manual. Velocidad promedio de 10 a 15 segundos por metro en ascenso y descenso. Incluye fian de anticipo.

Altura de Levante

2.10 m

Capacidad de Carga

500 kg

Sistema de Operación

Electro Hidráulico

Dimensiones de Claro

1.65 m x 1.70m

Dimension de la Plataforma

1.20 m x 1.50 m

Foso

0.20 m

Garantía de Operación

1 Año en Condiciones Normales

Fijación

Taquetes Expansivos en Firme de Concreto

Voltaje Requerido

110 V

Unidad Hidráulica

2 hp

Sistema de Seguridad

Válvula Fusible

Estaciones

Dos (2)

Accesos

2 puertas en cabina y 1 acceso por estación

Acabados

Cristal Templado 6 mm

Security Shield

Incluido

Tipo de Cabina

Cabina Semi Completa (Altura interior 2.10 m). Sin techo

Topes Amortiguadores

Incluido

Precio unitario del equipo en referencia: \$271,000.00 MXN.  
DOSCIENTOS SETENTA Y UN MIL PESOS 00/100 + IVA

Este equipo se considera L.A.B. Instalado en Cuautitlán Izcalli, Estado de México. Incluye puesta en marcha. No incluye puertas exteriores de acceso ni perimetrales.

En espera de vernos favorecidos con su pedido, nos ponemos a sus órdenes para cualquier aclaración.

Ejecutivo de ventas: Arq. Evelin Alvarado

Lic. José Luis Ordóñez Vivas  
Director Comercial



Perifoneo sur #3325 piso 11  
San Jerónimo Aculco  
México, df. CP 10400  
018009001191

01 800 01 28 637

Póliza: 91969394/ Código Cliente: 11573273

Cot. 43288  
Lada sin costo: 01 800 8380 850  
Tels. 01 (427) 4041272-8119  
ventas@tecnorampa.com.mx



Handwritten initials and signature.

Handwritten signature.

Handwritten signature.





APÉNDICE B  
"PROGRAMA DE ACTIVIDADES"

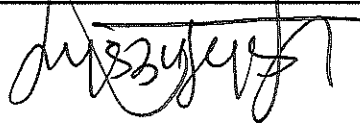
DEL ANEXO 06 (SEIS) "F. 141. AV. CHALMA" AL CONTRATO DE COMPRAVENTA EN MODALIDAD DE SUMINISTRO DE FECHA 29 DE ABRIL DE 2024, QUE CELEBRAN POR UNA PARTE PHARMA PLUS, S.A. DE C.V. ("CLIENTE") Y POR OTRA PARTE TECNORAMPA, S.A. DE C.V. ("PROVEEDOR"), MISMAS QUE EN SU CONJUNTO SERÁN RECONOCIDAS COMO "LAS PARTES"


-----VER DOCUMENTO ADJUNTO-----

LEIDO QUE FUE EL PRESENTE APÉNDICE B (Integrado por un total de 01 [una] página) y enteradas de su contenido alcance legal, LAS PARTES lo firman de conformidad y por duplicado, en la Ciudad de México, el día 11 de noviembre de 2024.

CLIENTE

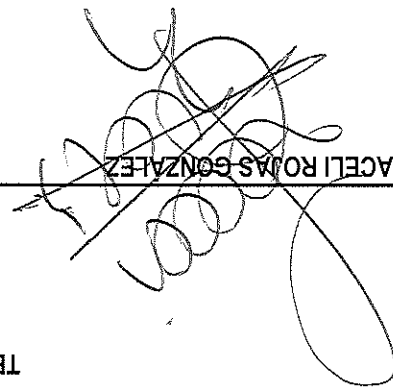
PROVEEDOR

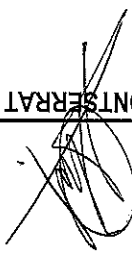
  
PHARMA PLUS, S.A. DE C.V.  
Por conducto de su Apoderada Legal,  
GABRIELA ESTRELLA GONZÁLEZ

  
TECNORAMPA, S.A. DE C.V.  
Por conducto de su Representante Legal,  
JOSE LUIS ORDONANA VIVAS

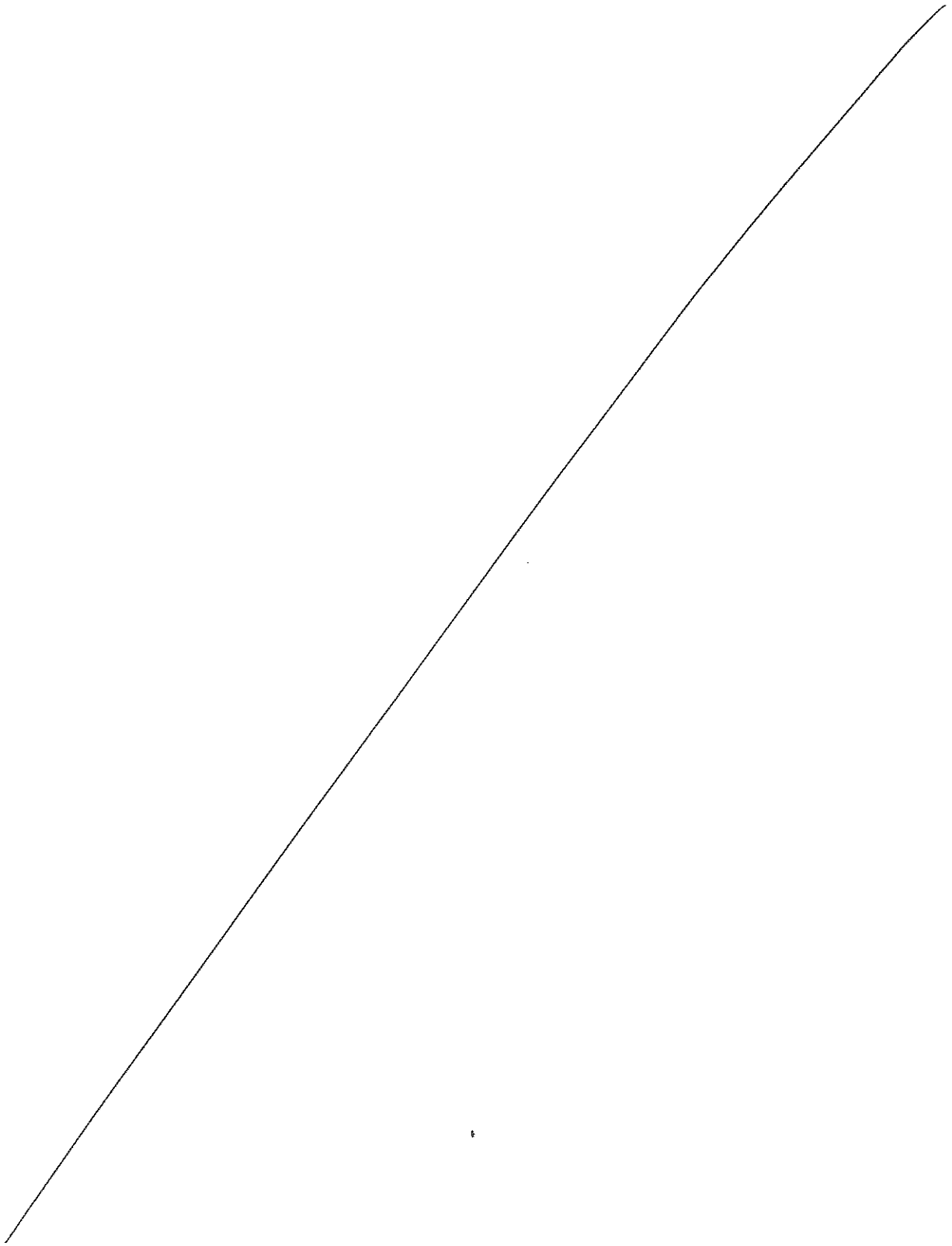
PHARMA PLUS, S.A. DE C.V.  
Por conducto de su Apoderado Legal,  
RUBÉN ISAAC LEÓN AVILA

TESTIGOS

  
ARACELI ROJAS GONZÁLEZ

  
MARIANA MONTSERRAT OLVERA UGALDE







PROPIETARIO: PHARMA PLUS S.A. DE C.V. // SUCC AV CHALMA

DESCRIPCIÓN DE EQUIPO: Elevador de cabina semicompleta con capacidad de 500kg, con acabados de cristal templado de 6mm, incluye botonera de mando, botonera de llamado en cada estación.

PROCESO	PROGRAMA DE TRABAJO			
	SEMANAS			
	1	2	3	4
ANTICIPO DE CLIENTE Y ASIGNACION DE NUMERO				
LOGISTICA DE PROGRAMACION Y COMPRA DE MATERIAL				
ENTREGA DE GUIA MECANICA Y FIRMA DE VISTO BUENO				
FABRICACION DE PLANOS Y ELEVADOR				
EQUIPO LISTO PARA ENVIO				

*[Handwritten signature]*



*[Handwritten mark]*



*[Handwritten signature]*





número 79698, tal como lo acredita con su aviso de renovación de fecha **17 de septiembre de 2024** con número de **STPS/UTD/DGIFT/ARR/25736/2024**, quedando inscritas las siguientes actividades con folio **1f80ea27-50a1-4719-8faf-dfb75cdbc9c7**, consistentes en: "... ensamblar, comercializar, importar, exportar, distribuir todo tipo de productos para la industria metal mecánica y sus derivados tanto en materia prima como de productos semi elaborados, ensambles o terminados, de forma enunciativa pero no limitativa se mencionan refacciones, herramientas, piezas, partes, piezas, incluyendo pero sin limitar cualquier tipo de elevadores y rampas hidráulicas", en lo sucesivo el REGISTRO, el cual se agrega al presente documento como **Apéndice A**.

**III. Declaran "LAS PARTES", por conducto de sus apoderados y representante legal, respectivamente, que:**

- a) Que a la fecha **LAS PARTES** celebran la Sexta Orden de Servicio al **CONTRATO DE INSTALACIÓN**, misma que en lo sucesivo se identificara como **OS N° 06**.
- b) Se reconocen mutua y recíprocamente la capacidad legal necesaria de cada una para contratar por haber sido revisada y acreditada al momento de la suscripción del **CONTRATO DE INSTALACIÓN**.
- c) Se encuentran libres de dolo, error, mala fe o cualquier otro vicio del consentimiento que impida la celebración de la presente.
- d) Todas las demás declaraciones realizadas en el **CONTRATO DE INSTALACIÓN** continúan vigentes y a la fecha no han sido modificadas, limitadas ni revocadas de manera alguna.

En este sentido, tomando en cuenta las Declaraciones que se anteponen, así como las condiciones contenidas en esta **OS N° 06**, y con el objeto de quedar legalmente obligadas en términos del mismo, **LAS PARTES** convienen en sujetarse a las siguientes:

**CLAUSULAS:**

**PRIMERA. OBJETO.** Por medio del presente instrumento, el **PRESTADOR** se obliga a realizar los servicios especializados de **instalación y puesta en marcha** de LOS BIENES, consistente en un elevador HandiCap de cabina semi completa para personas, con acabados de cristal templado de 6mm (seis milímetros), con todas sus partes, componentes y accesorios, fijado con taquetes expansivos en firme de concreto, actividades que en lo sucesivo y para efectos de la presente instrumento serán identificados como LOS SERVICIOS, los cuales serán brindados en el domicilio del **CLIENTE**, mismo que se relaciona en la Cláusula Segunda del presente instrumento..

Asimismo, con motivo de referida instalación, el **PRESTADOR** se obliga con el **CLIENTE** a garantizar la buena calidad de la mano de obra prestada, sin ningún costo adicional para este último, en términos de lo establecido en la Cláusula Quinta del **CONTRATO DE INSTALACIÓN**.

El **PRESTADOR** deberá realizar LOS SERVICIOS solicitados por el **CLIENTE**, conforme a los alcances, procesos, metodología, costos, requisitos, plazos y especificaciones descritas en esta **OS N° 06** y en la Propuesta Comercial, en la cual se inserta la ficha técnica de LOS BIENES a instalar, misma que se inserta al presente instrumento como **Apéndice B**, así como todas aquellas condiciones particulares que acuerden las partes para llevar a cabo la correcta ejecución de LOS SERVICIOS.

**LAS PARTES** convienen que LOS SERVICIOS pactados en el presente instrumento, incluyen el suministro de materiales necesarios para realizar su ejecución, mano de obra especializada y calificada, materiales menores, herramienta, equipos de seguridad, la supervisión técnica necesaria, y/o cualquier otro material necesario para llevar a cabo la correcta instalación y puesta en operación de LOS BIENES, en lo sucesivo y para efectos de esta **OS** serán denominados como **EL EQUIPO**.

**SEGUNDA. DOMICILIO PARA LA EJECUCIÓN DE LOS SERVICIOS.** El **PRESTADOR** se obliga a realizar LOS SERVICIOS objeto del **CONTRATO DE INSTALACIÓN**, y en consecuencia de esta **OS N° 06**, en favor del **CLIENTE** en el domicilio y al interior del inmueble sobre el cual tiene la legal posesión, identificado como "F. 141 Av. Chalma", ubicado en:

Avenida del Sol, manzana 20, lote 11, Colonia Arcos de la Hacienda, C.P. 54730, Municipio de Cautitlán Izcalli, Estado de México, conforme a lo indicado en Layout/plano provisional que se adjunta en el Apéndice C del presente instrumento, mismo que podrá ser modificado de acuerdo al proyecto.

**TERCERA. CONDICIONES Y ALCANCES DE LOS SERVICIOS.** El PRESTADOR se encuentra obligado a ejecutar LOS SERVICIOS descritos en la Clausula Primera de presente instrumento, a través del personal capacitado que designe para el desarrollo de estos, en lo sucesivo el **EQUIPO DE TRABAJO**, conforme a lo siguiente:

1. El PRESTADOR se obliga a realizar la instalación y puesta en marcha de **LOS BIENES**, dentro del término de 02 (dos) semanas y 1 (un) día, a partir de la fecha de recepción de estos, a entera satisfacción del **CLIENTE** de acuerdo a lo establecido en el **ANEXO 06 del CONTRATO DE SUMINISTRO**. El cual será puesto en marcha en el domicilio establecido en la Clausula Segunda de este instrumento, conforme a los alcances y características establecidas en el **Apéndice B** y el **Apéndice C** que se adjuntan al presente.

Se entenderá por días y horas habilitadas para realizar la instalación, el horario comprendido de las 08:00 a las 18:00 horas, de lunes a viernes, respetando el cronograma de trabajo que se adjunta al presente instrumento como **Apéndice D**, el cual podrá desfasarse hasta por dos semanas, en función de algún retraso o adelanto del arribo y entrega de **LOS BIENES**.

2. **LAS PARTES** convienen que para que el **PRESTADOR** este en posibilidades de ejecutar correctamente la instalación de **LOS BIENES**, se deberá sujetar a lo siguiente:

- a) El **PRESTADOR** deberá realizar vistas en sitio previo a la ejecución de la instalación para realizar el levantamiento de medidas y revisar el área donde se realizará la instalación, haciendo del conocimiento del **CLIENTE** las observaciones pertinentes sobre el estado que guarda el área de instalación.
- b) La instalación se realizará observando en todo momento las especificaciones mínimas de seguridad que deben cumplir **LOS SERVICIOS**, de acuerdo la Normatividad Oficial Mexicana.
- c) El **PRESTADOR** deberá contar previo y durante la ejecución de los servicios con todos los permisos y avisos que se requieran frente a las autoridades competentes.

3. Una vez instalados **LOS BIENES**, el **PRESTADOR** deberá poner en marcha el elevador a efecto de realizar los métodos de prueba previstos en las Normas Oficiales Mexicanas, que aseguren su correcto funcionamiento.

4. **LAS PARTES** convienen que la instalación ejecutada por el **PRESTADOR**, así como cualquier material empleado en la prestación de dichos servicios, se encontrará plenamente garantizado, conforme a lo convenido en la Clausula Cuarta de la presente **OS**.

5. El **PRESTADOR** colocará en la cabina del elevador, una etiqueta (plastificada o metálica) con caracteres visibles y en idioma español, que no obstruya los datos originales del fabricante del elevador, cuando:

- a) Se preste el servicio de mantenimiento por primera vez.
- b) La etiqueta se deteriore o sea objeto de vandalismo.
- c) Se modifiquen alguno de los datos de la etiqueta.

La cual deberá contener como mínimo: denominación social del **PRESTADOR**, marca, teléfono de emergencia, número de equipo de control interno del prestador, capacidad máxima de carga del equipo

**CUARTA. GARANTIA DE LOS SERVICIOS.** El **PRESTADOR** se obliga a garantizar **LOS SERVICIOS** frente al **CLIENTE** por cualquier inadecuada ejecución en los mismos, y/o por cualquier otro defecto imputable al **PRESTADOR** que repercuta en el correcto y seguro funcionamiento de **LOS BIENES**, sin costo alguno para el **CLIENTE** y cuantas veces sean requeridos durante la vigencia de 12 (doce) meses, cubriendo todos los gastos que se generen para lograr su debido cumplimiento.

Queda excluido de la garantía, cuando la avería o falla proviene de los siguientes casos:



*[Handwritten signature]*

*[Handwritten signature]*

*[Handwritten initials]*

*[Handwritten signature]*

*[Large handwritten signature]*

- a) Inobservancia a las advertencias señaladas en el instructivo de uso.
- b) Daños ocasionados por condiciones ambientales o climáticas, como son: inundación y temblores.
- c) Sí el producto es reparado por terceras personas, sin el consentimiento expreso del PRESTADOR.

En ese sentido, el **PRESTADOR** se obliga a restituir LOS SERVICIOS, en un periodo máximo de 24 (veinticuatro) a 72 (setenta y dos) horas, contadas a partir de que el **CLIENTE** levante el reporte correspondiente, vía telefónica, correo electrónico o por escrito, siendo que, en caso que ya hubiesen sido subsanados previamente por el **PRESTADOR**, el **CLIENTE** tendrá derecho a que sean reparadas o mantenidas de nuevo, sin costo alguno, siendo que el tiempo que duren las reparaciones efectuadas al amparo de la garantía, no es computable dentro del plazo de la garantía.

**QUINTA. VIGENCIA DE LOS SERVICIOS. LAS PARTES** acuerdan que la presente **OS N° 06** tendrá una vigencia comprendida del día **09 de diciembre de 2024 al 23 de diciembre de 2024**; no obstante, aún y cuando la vigencia de este acuerdo de voluntades llegue a su término, las obligaciones asumidas por el **PRESTADOR** conforme a lo establecido en el presente instrumento y/o modificaciones, en su caso, seguirán plenamente vigentes hasta su total cumplimiento.

**SEXTA. PRECIO Y FORMA DE PAGO. LAS PARTES** convienen que el **CLIENTE** pagará al **PRESTADOR** como contraprestación por la ejecución de LOS SERVICIOS objeto del presente instrumento, la cantidad total de **\$59,700.00 MXN (Cincuenta y nueve mil setecientos pesos 00/100 M.N.) más Impuesto al Valor Agregado (I.V.A.)**, la cual será cubierta por el **CLIENTE** conforme a los requisitos señalados en la Cláusula Octava del **CONTRATO DE INSTALACIÓN**. Asimismo, **LAS PARTES** acuerda que dicha cifra que no incluye la instalación de puertas exteriores de acceso ni perimetrales, tal como se hace constar en la cotización que se agrega al presente instrumento como **Apéndice B**, la cual forma parte integral del mismo.

Asimismo, convienen que todo lo señalado en la cotización que se contraponga a lo expresamente pactado en la presente **OS** y el **CONTRATO DE INSTALACIÓN**, se tendrá por no puesto.

**SÉPTIMA. FIANZAS.** El **PRESTADOR** en este acto se obliga a tramitar a través del bróker de seguros del **CLIENTE**, es decir ante **SENTIES CHAUVET AGENTE DE SEGUROS Y DE FIANZAS, S.A. DE C.V.**, tres fianzas conforme a los siguientes conceptos y porcentajes:

- i) **Fianza de Cumplimiento.** Para garantizar el exacto cumplimiento de todas y cada una de las obligaciones asumidas por el **PRESTADOR**, equivalente al 10% (diez por ciento) del monto total de la contraprestación por LOS SERVICIOS de la presente **OS**, es decir, la cantidad de **\$5,970.00 MXN (Cinco mil novecientos setenta pesos 00/100 M.N.)**.
- ii) **Fianza de Contingencias Laborales.** Para garantizar la obligación del **PRESTADOR** del cumplimiento de sus obligaciones patronales para con sus trabajadores, equivalente al 10% (diez por ciento) del monto total de la contraprestación por LOS SERVICIOS de la presente **OS**, es decir, la cantidad de **\$5,970.00 MXN (Cinco mil novecientos setenta pesos 00/100 M.N.)**.
- iii) **Fianza de Vicios Ocultos/Buena Calidad.** Para garantizar la reparación de los defectos que se hallen en un servicio una vez que éste se ha entregado, o bien, para garantizar que LOS SERVICIOS cumplan con las especificaciones pactadas en la presente **OS** en cuanto al material empleado y/o ejecución adecuada, equivalente al 10% (diez por ciento) del monto total de la contraprestación por LOS SERVICIOS de este instrumento, es decir, la cantidad de **\$5,970.00 MXN (Cinco mil novecientos setenta pesos 00/100 M.N.)**.

Las fianzas descritas en esta cláusula deberán ser otorgadas conforme a los términos acordados por **LAS PARTES** en la Cláusula Décima del **CONTRATO DE INSTALACIÓN**.

Asimismo, el **PRESTADOR** se obliga con el **CLIENTE** a mantener vigente el Seguro de Responsabilidad Civil establecido en la Cláusula Décima Segunda del **CONTRATO DE SUMINISTRO**.



**OCTAVA. ENTREGABLES. LAS PARTES** acuerdan que, como resultado de la ejecución de LOS SERVICIOS encomendados mediante la suscripción del presente instrumento, el **PRESTADOR** se obliga a entregar al **CLIENTE** por cada servicio prestado:

- Reporte de LOS SERVICIOS realizados con su respectiva evidencia fotográfica, relacionando e identificando (marca, número de serie, ID, etc) LOS BIENES instalados.
- Orden de trabajo firmada y sellada por el Gerente de Construcción del **CLIENTE**.
- Acta-entrega de LOS SERVICIOS con firma de aceptación del **CLIENTE**.
- Garantía de LOS BIENES instalados, reparados y/o reemplazados.
- Guía mecánica defintivas, manual de uso y manejo del elevador, sus piezas, componentes y accesorios instalados.

**LAS PARTES** acuerdan que cada uno de los entregables señalados en la presente cláusula deberán ser proporcionados en físico y de forma digital, debidamente firmados por el **PRESTADOR**, en un periodo de 03 (tres) a 05 (cinco) días naturales posteriores al servicio, previa inspección y validación del tercero designado por el **CLIENTE**, para ello generando el certificado de aceptación de entregables, en el que se documente el entregable concluido por el **PRESTADOR**.

**NOVENA. LISTADO DE PERSONAL. EL PRESTADOR** señala para la realización de los servicios materia del presente instrumento a una plantilla integrada por 05 (cinco) personas de sus colaboradores y/o trabajadores, a los cuales se identificará en lo sucesivo como el EQUIPO DE TRABAJO, de los cuales se describe a continuación sus respectivos puestos:

Nombre del puesto	Descripción del puesto	Número de Colaboradores con este puesto
Jefe de instalación,	Realiza visitas para instalar en tiempo el elevador, así como es el encargado de soldar la estructura metálica del elevador.	1
Eléctrico	Encargado de realizar las conexiones eléctricas del elevador.	1
Pintor	Encargado de hacer los acabados pertinentes para concluir la instalación del elevador.	2
Ayudante	Encargado de auxiliar y brindar soporte en las actividades de la instalación y puesta en marcha del elevador.	1
<b>05 (cinco) colaboradores y/o trabajadores</b>		

El **PRESTADOR** estará obligado a proporcionar al **CLIENTE** los datos de requerimiento de información del EQUIPO DE TRABAJO por medio de la plataforma que el **CLIENTE** le indique y cuando así lo requiera.

De igual modo, el **PRESTADOR** se obliga a que el personal que designe para llevar a cabo **LOS SERVICIOS** deberá registrarse en la bitácora de asistencia (electrónica y/o física, según lo disponga el **CLIENTE**), señalando los ingresos y salidas a fin de generar los reportes referentes al personal que designe el **PRESTADOR**.

**DÉCIMA. KIT DE SEGURIDAD. LAS PARTES** convienen que adicional a las medidas de seguridad e higiene establecidas en la Cláusula Décima Novena del **CONTRATO DE INSTALACION**, el **PRESTADOR** se obliga a asegurarse que el EQUIPO DE TRABAJO que designe para la ejecución de LOS SERVICIOS y la ejecución de garantías, en todo momento y durante la ejecución de sus actividades en las instalaciones del **CLIENTE**, contará con un kit de seguridad, el cual como mínimo deberá incluir lo siguiente:

- 3 extintores de ABC.
- Detectores de humo portátiles (de baterías).
- 1 botiquín que debe contener:
  - Agua destilada (2 bolsas mínimo),
  - Gasas absorbentes precortadas (10 paquetes).



*[Handwritten signature and stamp]*

*[Handwritten signature]*

*[Handwritten initials]*

*[Handwritten signature]*

- Toallas higiénicas (1 paquete),
  - Vendas triangulares (2 unidades),
  - Vendas fijas (2 unidades),
  - Isodine en espuma y solución (1 frasco de 100 ml de cada uno),
  - Una jeringa (una unidad),
  - Parches oculares (una caja), curas (una caja),
  - Micropor de 1" y 2" (1 rollo de cada medida),
  - Guantes desechables (1 caja),
  - Linterna y
  - Tijeras.
- d) Equipo de Protección Personal (EPP) para todo el personal encargado de la ejecución de los trabajos, este debe incluir:
- EPP Mínimo para todo el personal que se encuentre en la obra:
    - Casco (No metálico),
    - Lentes de seguridad anti empañante,
    - Calzado de seguridad con casquillo metálico y casquillo dieléctrico (para el caso de los electricistas),
    - Chaleco fosforescente,
    - Protectores Auditivos (Normados) y
    - Respirador contra polvo o cubre boca.
  - Trabajos en caliente
    - Careta para corte,
    - Equipo de corte con válvulas de seguridad,
    - Arnés de cuerpo completo con cuerda de vida,
    - Peto y guantes largos de carnaza, y
    - Careta y/o lentes para soldar.
- e) Equipo de Protección Personal para posibles visitas, deberá haber 3 por lo menos por obra (Casco, chaleco, lentes, protectores auditivos, punteras o zapatos de seguridad (Talla no. 6, 8 y 10).
- f) Malla de protección color Naranja.
- g) Cinta Roja y amarilla.
- h) Señalización (No fumar, Uso Obligatorio de EPP, Ruta de evacuación, Sustancias químicas, salida de emergencia, etc. y los señalamientos referentes a seguridad y salud en el trabajo y de protección civil).
- i) Señalización de áreas (Bodega, basura, comedor, etc.)
- j) Renta de Sanitarios portátiles.
- k) Respetar y aplicar las NOM (Normas Oficiales Mexicanas) en relación a cada uno de sus trabajos.
- l) Andamio con barandal intermedio (45 cm) y superior (1 m) con rodapié y plataforma completa con escotilla (para acceder por la parte interna del andamio (Torres móviles serie 30 y torre andamio MP30).
- m) Escalera con plataforma, de acuerdo con la altura que tenga la sucursal.

**DÉCIMA PRIMERA. REGISTRO. LAS PARTES** acuerdan que el **PRESTADOR** mantendrá vigente su REGISTRO ante el padrón Público de la Secretaría de Trabajo y Previsión Social, durante la ejecución de LOS SERVICIOS encomendados por el **CLIENTE**, objeto de la presente OS, mismo que se adjunta al presente como **Apéndice A** y que forma parte integrante del presente instrumento.

Para el caso que el **PRESTADOR** no cuente con el REGISTRO ante el padrón Público de la Secretaría de Trabajo y Previsión Social, ya sea por la revocación, cancelación o no renovación, la relación contractual entre el **PRESTADOR** y el **CLIENTE** se rescindirá de forma inmediata y sin necesidad de declaración judicial previa. Como consecuencia de la rescisión, el **PRESTADOR** se obliga al pago de los daños y perjuicios que de su incumplimiento causen al **CLIENTE**, sacándolo en paz y a salvo de cualquier responsabilidad. Asimismo, las partes acuerdan que los saldos pendientes de pago por concepto de honorarios a cargo del **CLIENTE** se tomarán como parte proporcional del pago de los daños y perjuicios que llegaren a actualizarse por dicho incumplimiento, sin que esto se considere como un incumplimiento a las obligaciones de pago por parte del **CLIENTE**.

**DÉCIMA SEGUNDA. SERVICIOS ESPECIALIZADOS.** En caso de que el CLIENTE sea demandado laboralmente por el personal que el PRESTADOR asigne para la ejecución de LOS SERVICIOS, alegando que el CLIENTE es patrón, patrón solidario o patrón sustituto del demandante o por cualquier otra acción legal que se ejercite dentro de esta vía en contra del CLIENTE, el PRESTADOR se obliga a sacar en paz y a salvo al CLIENTE de cualquier responsabilidad penal o civil y/o cualquier daño derivados de esa acción o cualquier otro acto u omisión imputable al PRESTADOR, sus empleados, trabajadores o agentes que surjan por la ejecución de LOS SERVICIOS, durante la vigencia de la presente OS.

En consecuencia, de lo anterior el PRESTADOR se obliga a reembolsar a favor del CLIENTE todos los gastos que se eroguen, inmediatamente contra la entrega de los comprobantes respectivos o en su caso a resarcirle los daños y perjuicios que esta situación llegare a ocasionarle y que le afecten directamente en su patrimonio.

Lo establecido en la presente cláusula, no impide que en cualquier caso los abogados del CLIENTE puedan solicitar de manera escrita a los abogados del PRESTADOR informes sobre el avance de los asuntos, así como las estrategias a seguir para obtener la mejor solución de los mismos, de igual forma se obligan a tener comunicación y coordinación constante entre ambos grupos de abogados.

El PRESTADOR se obliga a compartir al CLIENTE, cuando este último lo requiera, la siguiente documentación en relación con el personal que éste designe para la ejecución de LOS SERVICIOS: 1) Registro patronal ante el IMSS en el cual se encuentran inscritos los trabajadores que se designen para la ejecución de LOS SERVICIOS; 2) Lista del personal que ejecutan o ejecutarán la prestación de LOS SERVICIOS con nombre completo, RFC y puesto, esta lista corresponderá al personal que llevará a cabo los servicios ya sea por un periodo semanal, quincenal o mensual; 3) Contratos individuales de trabajo del personal que asigne para la ejecución LOS SERVICIOS; 4) Comprobantes de pago de las cuotas de seguridad social correspondientes al último mes y/o bimestre pagado; 5) Constancia del alta de los trabajadores asignados para la ejecución de LOS SERVICIOS (constancia de presentaciones de movimientos afiliatorios) ante el Instituto Mexicano del Seguro Social (IMSS); 6) Registro ante la Secretaría del Trabajo y Previsión Social (REPSSE), a que hace referencia el artículo 15 de la Ley Federal del Trabajo; 7) Declaración de IVA correspondiente al mes en el que se efectúe el pago de LOS SERVICIOS e IVA causado, así como el acuse de recibo de pago correspondiente a dicha declaración; 8) Declaración de ISR retenido por salarios del mes donde se prestó el servicio especializado; 9) Opinión de cumplimiento de obligaciones fiscales (SAT) y Opinión de cumplimiento de obligaciones fiscales en materia de seguridad social (IMSS e INFONAVIT), 10) CFDI de los pagos de nómina, así como todos los documentos fiscales que en su momento llegue a solicitar el CLIENTE.

El PRESTADOR se obliga a compartir, a petición del CLIENTE, el soporte documental con el cual acredite el cumplimiento a las obligaciones en materia de seguridad social a continuación descritos de manera enunciativa más no limitativa, la Informativa de Contratos de Servicios u Obras Especializadas (ICSOE), Sistema de Información de Subcontratación (SISUB), y/o cualquier cumplimiento adicional derivado de la prestación de servicios especializados objeto del presente documento. De igual forma, el PRESTADOR se obliga a sacar en paz y a salvo al CLIENTE en caso de que surja cualquier reclamación en contra de este último con motivo del incumplimiento a las obligaciones precisadas en el presente párrafo.

**DÉCIMA TERCERA. SERVICIOS ADICIONALES O EXTRAORDINARIOS. LAS PARTES** acuerdan que, para el caso de que el CLIENTE requiera de PRESTADOR, la realización de algún trabajo extraordinario será documentado a través de un Convenio Modificatorio, en el cual se documentarán las especificaciones técnicas del o los trabajos(s) extraordinario(s), así como, el precio y la forma de pago de estos. Dicho Convenio deberá estar firmado por ambas partes, sin lo cual el CLIENTE no realizará ningún pago al PRESTADOR por concepto de dichos servicios adicionales o extraordinarios.

**DÉCIMA CUARTA. PENAS CONVENCIONALES. LAS PARTES** convienen que para el caso que el PRESTADOR incumpla con la ejecución de LOS SERVICIOS, de acuerdo con lo señalado en el presente instrumentos, se sujetará a las penas convencionales a su cargo en favor del CLIENTE, conforme a lo previsto en la Cláusula Vigésima Primera del CONTRATO DE INSTALACION.

**DÉCIMA CUARTA. SUPLETORIEDAD.** En todo lo no establecido en la presente OS N° 06, la relación comercial entre el CLIENTE y el PRESTADOR se regirá por el CONTRATO DE INSTALACION.



Handwritten signature and stamp at the top left.

Handwritten signature on the left side.

Handwritten signature on the left side.

Handwritten initials 'M' on the left side.

Handwritten signature on the left side.

Large handwritten signature on the left side.

**DÉCIMA SÉPTIMA. CONTRADICCIÓN. LAS PARTES** convienen, que en caso de contradicción entre lo establecido en la presente OS, el **CONTRATO DE INSTALACIÓN** y la cotización, el orden de prelación será el siguiente: 1) **OS N° 06**, 2) el **CONTRATO DE INSTALACIÓN** y 3) la cotización.

**DÉCIMA OCTAVA. TOTALIDAD DEL ACUERDO. LAS PARTES** acuerdan dejar sin efectos cualquier acuerdo anterior, carta de entendimiento, ofertas y condiciones adquiridas, entre otras, ya sea en forma expresa o tácita, oral o escrita, relacionados con el objeto o fin de este **OS**.

Leído que fue la presente **OS N° 06**, y enteradas de su alcance legal, **LAS PARTES** lo firman de conformidad y por triplicado, en la Ciudad de México, el **11 de noviembre de 2024**.

**CLIENTE**



PHARMA PLUS, S.A. DE C.V.  
por conducto de su apoderada legal  
**GABRIELA ESTRELLA GONZÁLEZ**

**PRESTADOR**



TECNORAMPA, S.A. DE C.V.  
Por conducto de representante legal  
**JOSÉ LUIS ORDAÑANA VIVAS**

**CLIENTE**



PHARMA PLUS, S.A. DE C.V.  
por conducto de su apoderado legal  
**RUBEN ISAAC LEÓN ÁVILA**

**TESTIGOS**



**ARACELI ROJAS GONZÁLEZ**



**MARIANA MONTSERRAT OLVERA UGALDE**

APÉNDICE A

“REGISTRO DE PRESTADORES DE SERVICIOS ESPECIALIZADOS U OBRAS ESPECIALIZADAS (REPSE)”

DE LA ORDEN DE SERVICIO N° 06 (SEIS) “F. 141 AV. CHALMA” DEL CONTRATO MARCO DE PRESTACIÓN DE SERVICIOS ESPECIALIZADOS DE INSTALACIÓN DE FECHA 29 DE ABRIL DE 2024, QUE CELEBRAN POR UNA PARTE UNA PARTE PHARMA PLUS, S.A. DE C.V. (“CLIENTE Y/O SPF”) Y POR OTRA PARTE TECNORAMPA, S.A. DE C.V. (“PRESTADOR”), MISMAS QUE EN SU CONJUNTO SERÁN RECONOCIDAS COMO “LAS PARTES”

-----VER DOCUMENTO ADJUNTO-----

LEÍDO QUE FUE EL PRESENTE APÉNDICE A (integrado por un total de 03 [tres] páginas) y enteradas de su contenido y alcance legal, LAS PARTES lo firman de conformidad y por triplicado, en la Ciudad de México, 11 de noviembre de 2024.

CLIENTE

PHARMA PLUS, S.A. DE C.V.  
por conducto de su apoderada legal  
GABRIELA ESTRELLA GONZALEZ

PRESTADOR

TECNORAMPA, S.A. DE C.V.  
Por conducto de representante legal  
JOSÉ LUIS ORDANANA VIVAS

CLIENTE

PHARMA PLUS, S.A. DE C.V.  
por conducto de su apoderado legal  
RUBEN ISAAC LEÓN AVILA

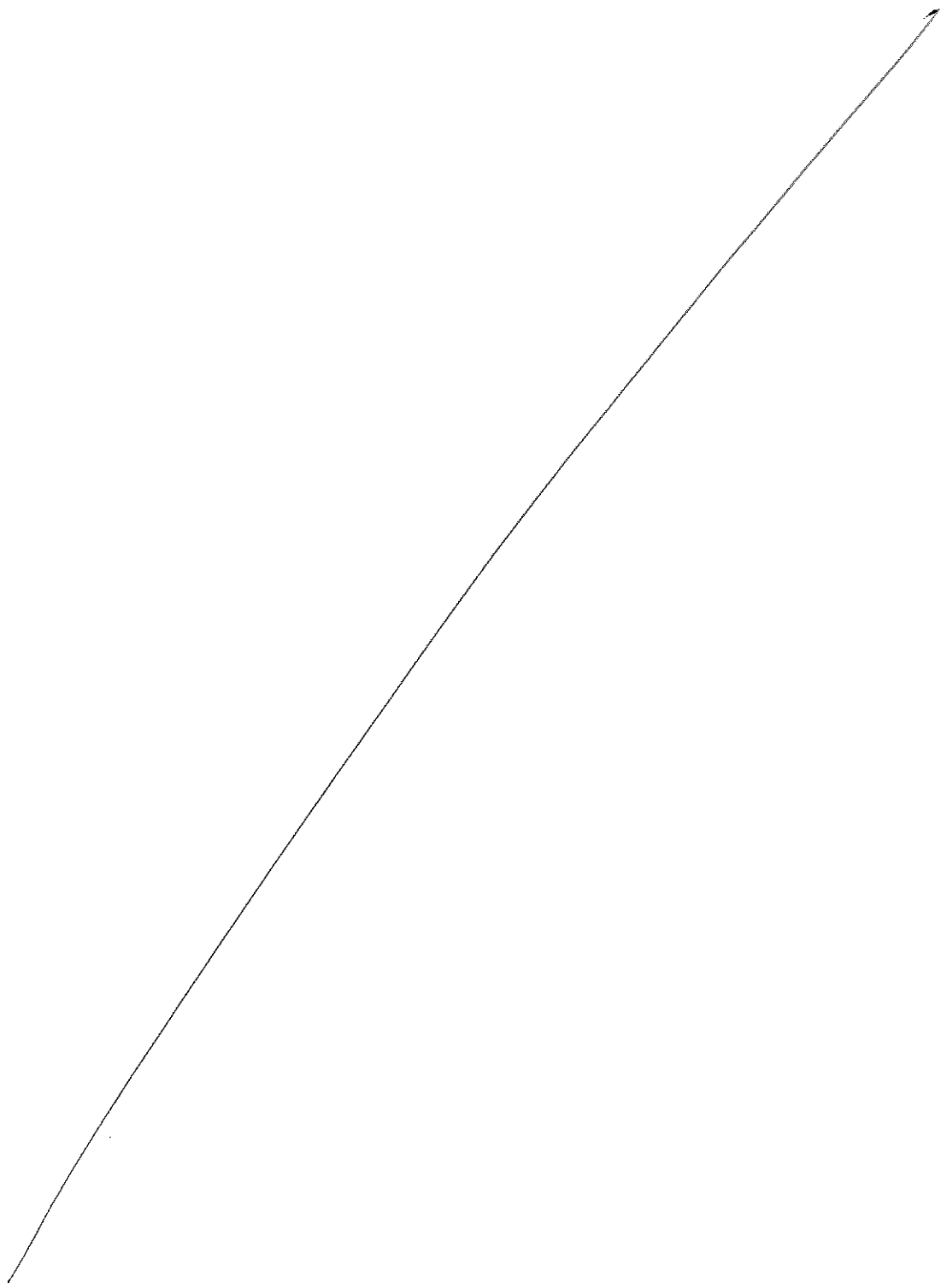
TESTIGOS

MARIANA MONSERRAT OLVERA UGALDE

ARACELI ROJAS GONZALEZ



Handwritten notes in the top left corner.





DIRECCIÓN GENERAL DE INSPECCIÓN FEDERAL DEL TRABAJO  
UNIDAD ADMINISTRATIVA:  
No. DE ACUERDO: STPS/UTD/DG/IFT/ARR/25736/2024  
No. DE FOLIO DE INGRESO: 79698  
ASUNTO: REGISTRO AVISO DE RENOVACIÓN DE TRABAJO

Ciudad de México a Martes 17 de Septiembre del 2024

Conforme a lo establecido en los artículos DÉCIMO, DÉCIMO SEGUNDO Y DÉCIMO SEXTO, del ACUERDO POR EL QUE SE DAN A CONOCER LAS DISPOSICIONES DE CARÁCTER GENERAL PARA EL REGISTRO DE PERSONAS FÍSICAS O MORALES QUE PRESTEN SERVICIOS ESPECIALIZADOS O EJECUTEN OBRAS ESPECIALIZADAS A QUE SE REFIERE EL ARTÍCULO 15 DE LA LEY FEDERAL DEL TRABAJO, publicado en el Diario Oficial de la Federación el 24 de mayo de 2021, y sus respectivos Acuerdos modificatorios de fechas 03 de febrero de 2023 y 21 de febrero de 2024. Visto el contenido de la información y documentación proporcionada a través de la plataforma electrónica <http://repsse.stps.gob.mx> por parte de la persona: Moral TECNORAMPA SA DE CV, Registro Federal de Contribuyentes: TEC080710M22, se advierte que **CUMPLE** con los requisitos establecidos en el ACUERDO POR EL QUE SE DAN A CONOCER LAS DISPOSICIONES DE CARÁCTER GENERAL PARA EL REGISTRO DE PERSONAS FÍSICAS O MORALES QUE PRESTEN SERVICIOS ESPECIALIZADOS O EJECUTEN OBRAS ESPECIALIZADAS A QUE SE REFIERE EL ARTÍCULO 15 DE LA LEY FEDERAL DEL TRABAJO, publicado en el Diario Oficial de la Federación el 24 de mayo de 2021, así como sus Acuerdos modificatorios de fechas 03 de febrero de 2023 y 21 de febrero de 2024.

Esta autoridad conforme lo dispuesto por los artículos 15 de la Ley Federal del Trabajo, DÉCIMO, DÉCIMO SEGUNDO, DÉCIMO SEXTO del ACUERDO POR EL QUE SE DAN A CONOCER LAS DISPOSICIONES DE CARÁCTER GENERAL PARA EL REGISTRO DE PERSONAS FÍSICAS O MORALES QUE PRESTEN SERVICIOS ESPECIALIZADOS O EJECUTEN OBRAS ESPECIALIZADAS A QUE SE REFIERE EL ARTÍCULO 15 DE LA LEY FEDERAL DEL TRABAJO publicado el 24 de mayo 2021 y sus respectivos acuerdos modificatorios de fecha 03 de febrero de 2023 y 21 de febrero de 2024, es competente para determinar lo conducente, por lo que con fundamento en lo dispuesto por los artículos 13 y 15 de la Ley Federal del Trabajo; 2 apartado A, fracciones IV y X y 18 fracciones I, XLIV, XLV y XLVI del Reglamento Interior de la Secretaría el Trabajo y Previsión Social;-----

-----  
**DETERMINA**  
-----

PRIMERO.- Esta Autoridad procede a EMITIR el AVISO DE RENOVACIÓN DE REGISTRO número ARR25736/2024, que contiene las siguientes actividades u obras especializadas bajo los siguientes números de folio

Folio: f015cc6-2f02-4342-8bac-f6f25571cdad6  
Actividad: F).- TRANSPORTACIÓN, FLETES, Y MANIOBRAS DE TIPO DE MATERIALES RESIDUALES YA SEAN NATURALES, INDUSTRIALES, DOMÉSTICOS, DE PROCEDENCIA NACIONAL O EXTRANJERA, PELIGROSOS O NO PELIGROSOS, ÚTILES PARA RECICLAR, EN FAVOR DE PERSONAS FÍSICAS O MORALES, ASÍ COMO DE ENTIDADES PARTICULARES U OFICIALES.-  
Folio: e634a215-643b-414c-96b5-d2af0b3a01df  
Actividad: P).- EN GENERAL, EJECUTAR LOS ACTOS, CELEBRAR LOS CONVENIOS, CONTRATOS CIVILES Y MERCANTILES POR CUENTA PROPIA O DE TERCEROS QUE TENGAN RELACION CON ESTOS FINES Y QUE TIENDAN A REALIZAR AMPLIA Y EFICAZMENTE EL CUMPLIMIENTO DE LOS FINES SOCIALES

Folio: 5a3f9c9c-b65-4f6e-8e9-ae99a826d77  
Actividad: M).- FUNGIR COMO CONTRATISTA O PROVEEDOR DEL GOBIERNO FEDERAL, DE LOS GOBIERNOS DE LOS ESTADOS Y MUNICIPIOS, DE ORGANISMOS DESCENTRALIZADOS O EMPRESAS DE PARTICIPACIÓN ESTATAL

Folio: 563c4391-083d-4147-945c-1cfd0d848913  
Actividad: E).- PRESTAR, RECIBIR O CONTRATAR TODA CLASE DE SERVICIOS, INCLUYENDO, PERO NO LIMITANDO, A LA ASISTENCIA Y SERVICIOS TÉCNICOS, ADMINISTRATIVOS, CONSULTARÍA, ASESORÍA Y SUPERVISIÓN PARA LA REALIZACIÓN O QUE ESTÉN RELACIONADAS CON EL OBJETO SOCIAL ANTES MENCIONADO

Folio: 734fbaa-e93-4e86-8ad4-bd132146f8e7  
Actividad: D).- ADQUIRIR, ARRENDAR, POSEER, DISPONER, ENAJENAR, GRAVAR Y OPERAR TODOS LOS ACTIVOS, BIENES MUEBLES O INMUEBLES Y EQUIPO NECESARIO PARA EL CUMPLIMIENTO DEL OBJETO SOCIAL

Handwritten signature and stamp at the top left of the page.



Folio: 1f80ea27-50a1-4719-8faf-dfb75cdcb9c7

Actividad: A).- FABRICAR, COMPRAR, VENDER, TRANSFORMAR, ENSAMBLAR, COMERCIALIZAR, IMPORTAR, EXPORTAR, DISTRIBUIR TODO TIPO DE PRODUCTOS PARA LA INDUSTRIA METAL MECÁNICA Y SUS DERIVADOS TANTO EN MATERIAS PRIMAS COMO DE PRODUCTOS SEMI ELABORADOS, ENSAMBLES O TERMINADOS, QUE DE FORMA ENUNCIATIVA PERO NO LIMITATIVA SE MENCIONAN REFACCIONES, HERRAMIENTAS, PIEZAS, PARTES, PIEZAS, INCLUYENDO PERO SIN LIMITAR CUALQUIER TIPO DE ELEVADORES Y RAMPAS HIDRÁULICAS

Folio: 9936c90c-3a80-4746-9ec9-61b931b028dd

Actividad: K).- OBTENER Y OTORGAR FINANCIAMIENTOS DE CUALQUIER NATURALEZA OTORGANDO LAS GARANTÍAS NECESARIAS PARA EL CUMPLIMIENTO DEL OBJETO SOCIAL; ASÍ MISMO, PODRÁN OTORGAR FIANZAS, AVALES Y OBLIGAR A LA SOCIEDAD EN FAVOR DE TERCEROS Y CONSTITUIRLA EN DEUDORA SOLIDARIA Y GARANTE HIPOTECARIA

Folio: 84a108f6-444f-4120-a4e7-5b7ddf99e2a4

Actividad: B).- EL EJERCICIO DEL COMERCIO EN GENERAL DE TODO LO RELACIONADO CON EL, DISEÑO, ALMACENAMIENTO, EXHIBICIÓN, EXPLOTACIÓN, ADMINISTRACIÓN, FUNDICIÓN, ALEACIÓN Y PRODUCCIÓN DE TODO TIPO DE PARTES MECÁNICAS INDUSTRIALES, MATERIALES, PRODUCTOS Y ARTÍCULOS DE ACERO, ASÍ COMO ACABADOS ESPECIALES Y ACCESORIOS ENACERO Y EN CUALQUIER CLASE DE MATERIAL METÁLICO

Folio: b1fb6306-2cb6-4c4d-80e2-49bc8b9ab0e9

Actividad: J).- CONCURRIR COMO SOCIO O ACCIONISTA DE OTRAS SOCIEDADES BIEN SEA EN SU CONSTITUCIÓN O ADQUIRIENDO ACCIONES EN LAS YA EXISTENTES

Folio: 5ecae2f4-ac92-4748-b36f-1393c6b3d543

Actividad: I).- REPRESENTAR O FUNGIR COMO AGENTE, COMISIONISTA Y MEDIADOR MERCANTIL DENTRO DE LA REPÚBLICA MEXICANA O EN EL EXTRANJERO DE PRODUCTOS Y EMPRESAS NACIONALES O EXTRANJERAS, INDUSTRIALES O COMERCIALES, CON OBJETOS SOCIALES AFINES, SIMILARES O RELACIONADOS CON LOS ANTES CONSIGNADOS

Folio: e8e3a8a8-117e-47ff-a443-4d8d377f85ee

Actividad: N).- POSEER, REGISTRAR, COMPRAR, ENAJENAR EN CUALQUIER FORMA PATENTES DE INVENCION DE CUALQUIER GÉNERO, NACIONALES O EXTRANJEROS; ASÍ COMO CELEBRAR ACTOS DE IMPORTACIÓN Y EXPORTACIÓN DE LOS PRODUCTOS Y SERVICIOS QUE SE RELACIONEN CON SU OBJETO, PREVIO CUMPLIMIENTO DE LOS REQUISITOS LEGALES CORRESPONDIENTES

Folio: cb6ebe66-3f97-40b7-a17e-b8cac64a3a35

Actividad: O).- ADQUIRIR, DISPONER, ARRENDAR, GRAVAR, OPERAR Y EN GENERAL NEGOCIAR CON TODOS LOS ACTIVOS, BIENES MUEBLES E INMUEBLES ASÍ COMO DERECHOS REALES QUE SEAN NECESARIOS PARA LA REALIZACIÓN DEL OBJETO SOCIAL

Folio: d4d7c68c-4c52-40e3-b7de-5b11f8a63c5b

Actividad: C).- CAPACITACIÓN Y ADIESTRAMIENTO DE PERSONAL PARA EL DESEMPEÑO DE LAS ACTIVIDADES CITADAS EN LOS INCISOS INMEDIATOS ANTERIORES

Folio: 9ab14914-25d1-484c-8b24-b3103d597a6d

Actividad: L).- EL ESTABLECIMIENTO DE AGENCIAS Y SUCURSALES EN EL PAÍS O EN EL EXTRANJERO PARA EL CUMPLIMIENTO DEL OBJETO SOCIAL

-----  
SEGUNDO.- Procédase a realizar la **RENOVACIÓN DE REGISTRO** en el Padrón Público de Contratistas de Servicios Especializados u Obras Especializadas-----

TERCERO.- La presente renovación tendrá una vigencia de **TRES AÑOS**, contados a partir de la emisión del presente acuerdo, de conformidad con el artículo DÉCIMO TERCERO del Acuerdo por el que se dan a conocer las Disposiciones de carácter general para el







**REPSE**  
Registro de Prestadores de Servicios Especializados y Otras Especializadas

**GOBIERNO DE MEXICO**  
**TRABAJO**

registro de personas físicas o morales que presten servicios especializados o ejecuten obras especializadas a que se refiere el artículo 15 de la Ley Federal del Trabajo publicado en el Diario Oficial de la Federación el 24 de mayo de 2021, así como sus respectivos Acuerdos modificatorios de fecha 03 de febrero de 2023 y 21 de febrero de 2024, siempre y cuando no se actualice ninguno de los supuestos que establece el artículo **DÉCIMO QUINTO y DÉCIMO QUINTO-A** del mismo ordenamiento.

**CUARTO.** Los contratos que se hayan celebrado previo a la emisión de la presente renovación de registro y que a la fecha se encuentren vigentes, seguirán surtiendo los efectos conducentes en términos de lo convenido entre las partes, no obstante, se deberá informar a la beneficiaria de la presente renovación en términos de lo establecido en el artículo **DÉCIMO OCTAVO** del Acuerdo por el que se dan a conocer las Disposiciones de carácter general para el registro de personas físicas o morales que presten servicios especializados o ejecuten obras especializadas a que se refiere el artículo 15 de la Ley Federal del Trabajo publicado en el Diario Oficial de la Federación el 24 de mayo de 2021, y sus respectivos Acuerdos modificatorios de fecha 03 de febrero de 2023 y 21 de febrero de 2024.

**QUINTO.** Se emite el presente Acuerdo sin perjuicio y sujeto al ejercicio de las atribuciones legales y reglamentarias conferidas a esta Autoridad en torno a las acciones de inspección y vigilancia del cumplimiento de la normatividad laboral, las cuales podrán ser ejercidas en cualquier momento, conforme a lo establecido en la Ley Federal de Trabajo y demás disposiciones aplicables.

**SEXTO.** Las personas físicas o morales que se encuentren inscritas en el Padrón Público de Contratas de Servicios Especializados u Obras Especializadas, deberán presentar las informáticas correspondientes ante el Instituto Mexicano del Seguro Social y el Instituto del Fondo Nacional para la Vivienda de los Trabajadores, de conformidad con el artículo 15-A de la Ley del Seguro Social y 29-Bis de la Ley del Instituto del Fondo Nacional de la Vivienda para los Trabajadores.

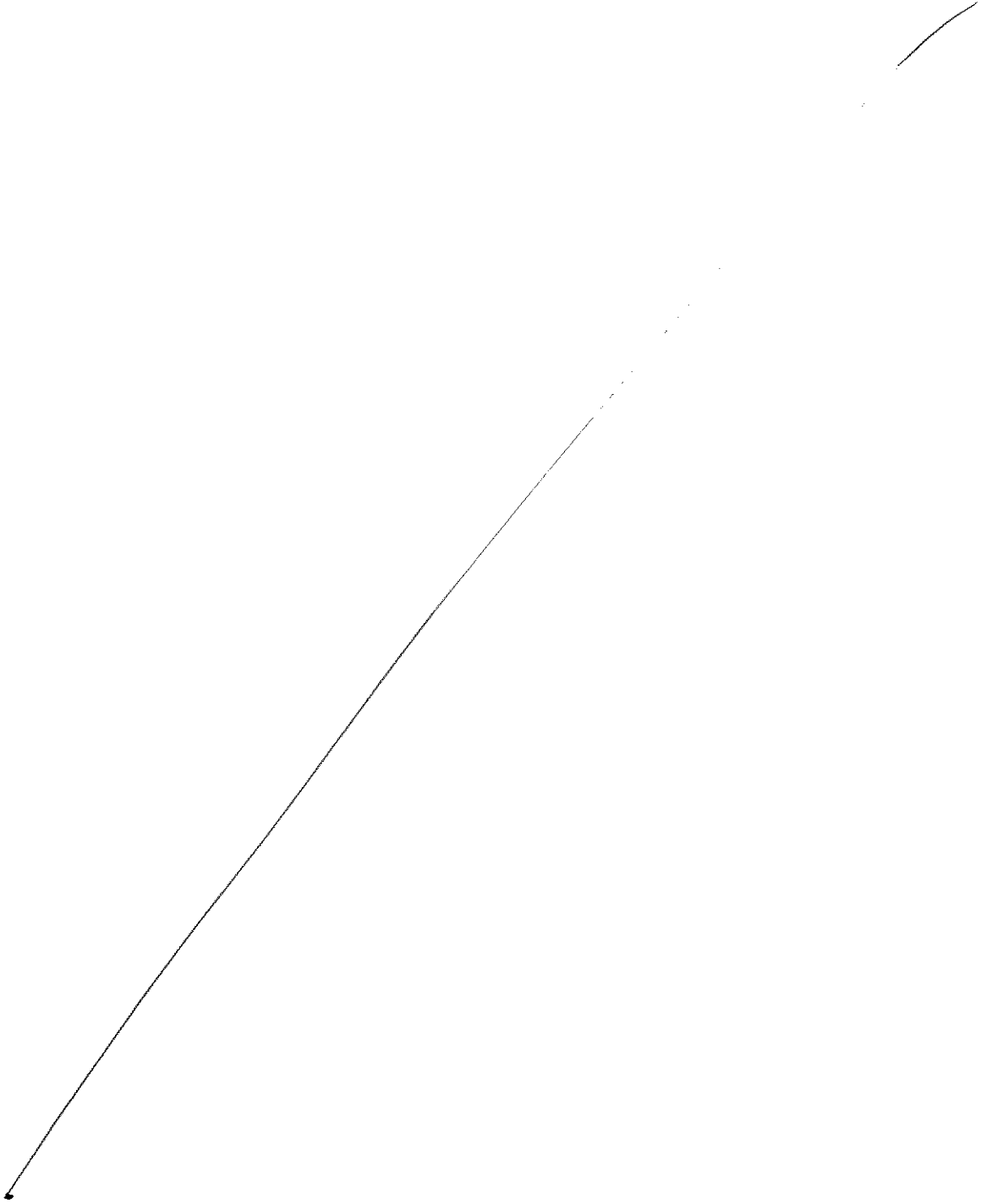
*[Large diagonal signature line]*



https://repse.stps.gob.mx/app/resultado/a/WJCTxh0ZS8yYhndCtEwV/BZMms0UC8rQXFzMK5yNIAxUWR1OWkzYUQyRZE1TmkvUzhdmdWhXMG1CV0YxMHFMUA==\_HwKC8VEVfp



*[Handwritten signatures and initials on the left margin]*



APÉNDICE B

“PROPUESTA COMERCIAL Y FICHA TÉCNICA”

DE LA ORDEN DE SERVICIO N° 06 (SEIS) “F. 141 AV. CHALMA” DEL CONTRATO MARCO DE PRESTACION DE SERVICIOS ESPECIALIZADOS DE INSTALACION DE FECHA 29 DE ABRIL DE 2024, QUE CELEBRAN POR UNA PARTE UNA PARTE PHARMA PLUS, S.A. DE C.V. (“CLIENTE Y/O SPF”) Y POR OTRA PARTE TECNORAMPA, S.A. DE C.V. (“PRESTADOR”), MISMAS QUE EN SU CONJUNTO SERÁN RECONOCIDAS COMO “LAS PARTES”

-----VER DOCUMENTO ADJUNTO-----

LEIDO QUE FUE EL PRESENTE APÉNDICE B (integrado por un total de 01 [una] página) y enteradas de su contenido y alcance legal, LAS PARTES lo firman de conformidad y por triplicado, en la Ciudad de México, el 11 de noviembre de 2024.

CLIENTE

PHARMA PLUS, S.A. DE C.V.  
por conducto de su apoderada legal  
GABRIELA ESTRELLA GONZALEZ

PRESTADOR

TECNORAMPA, S.A. DE C.V.  
Por conducto de representante legal  
JOSE LUIS ORDAÑANA VIVAS

CLIENTE

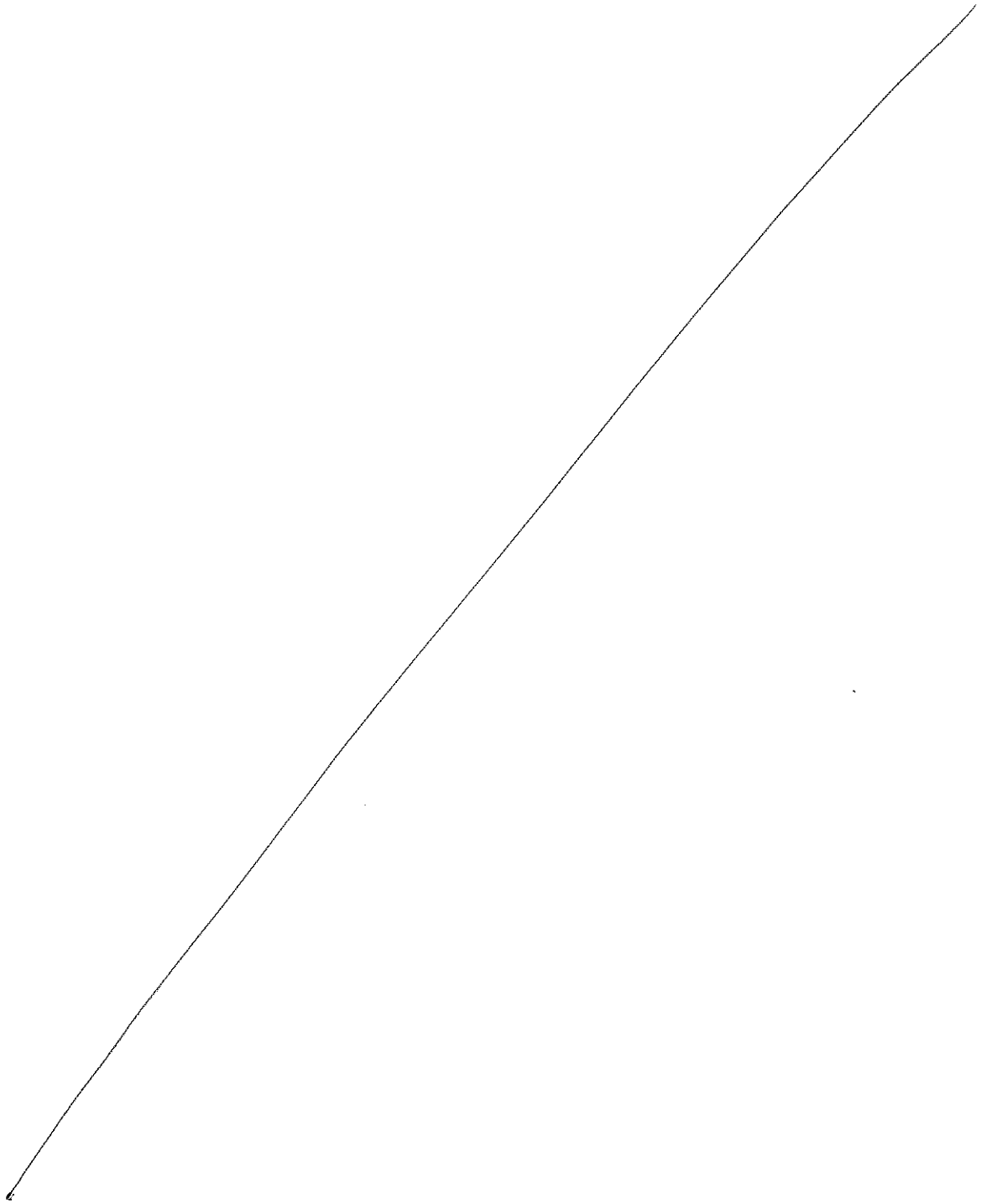
PHARMA PLUS, S.A. DE C.V.  
por conducto de su apoderado legal  
RUBEN ISAAC LEON AVILA

TESTIGOS

ARACELI ROMAS GONZALEZ

MARIANA MONTSERRAT OLVERA UGALDE





Cot. 43289  
**COTIZACION**

En Tecnorampa estamos a sus  
órdenes para apoyar su proyecto  
Querétaro Ciro. 19/06/2024

www.tecnorampa.com.mx  
Lada sin costo: 01 800 623 03 32

**TecnoRampa**



PHARMA PLUS SA DE CV

Atendiendo a su amable solicitud me permito someter a su consideración la siguiente cotización:

(1) ELDH0002 ELEVADOR DISCAPACITADOS CABINA SEMI-COMPLETA CAP. DE CARGA 500 KG  
Instalación del equipo en Av. Chaltma. No incluye puertas exteriores. Incluye: Fianza de Cumplimiento 10%, Contingencias  
Laborales 10% y Vicios Ocultos / Buena Calidad 10%. La operación del equipo es manual. Velocidad promedio de 10 ej/15  
seg/metro en ascenso y descenso.

Altura de Levante  
Capacidad de Carga  
Sistema de Operación  
Dimensiones de Claro  
Dimension de la Platóforma  
Foso  
Garantía de Operación  
Fijación  
Voltaje Requerido  
Unidad Hidráulica  
Sistema de Seguridad  
Estaciones  
Accesos  
Acabados  
Security Shield  
Tipo de Cabina  
Topes Amortiguadores

2.10 m  
500 kg  
Electro Hidráulico  
1.65 m x 1.70m  
1.20 m x 1.50 m  
0.20 m  
1 Año en Condiciones Normales  
Taquetes Expansivos en Firme de Concreto  
110 V  
2 hp  
Válvula Fusible  
Dos (2)  
2 puertas en cabina y 1 acceso por estación  
Cristal Templado 6 mm  
Incluido  
Cabina Semi Completa (Altura interior 2.10 m). Sin techo  
Incluido  
Topes Amortiguadores

Precio unitario del equipo en referencia: \$59,700.00 MXN.  
CINCUENTA Y NUEVE MIL SETECIENTOS PESOS 00/100 + IVA

Este equipo se considera L.A.B. Instalado en Cuautitlán Izcalli, Estado de México. Incluye puesta en marcha. No incluye puertas  
exteriores de acceso ni perimetrales.

En espera de vermos favorecidos con su pedido, nos ponemos a sus órdenes para cualquier aclaración.

Ejecutivo de ventas: Arq. Evelin Alvarado

Lic. José Luis Ordoñana Vivas  
Director comercial

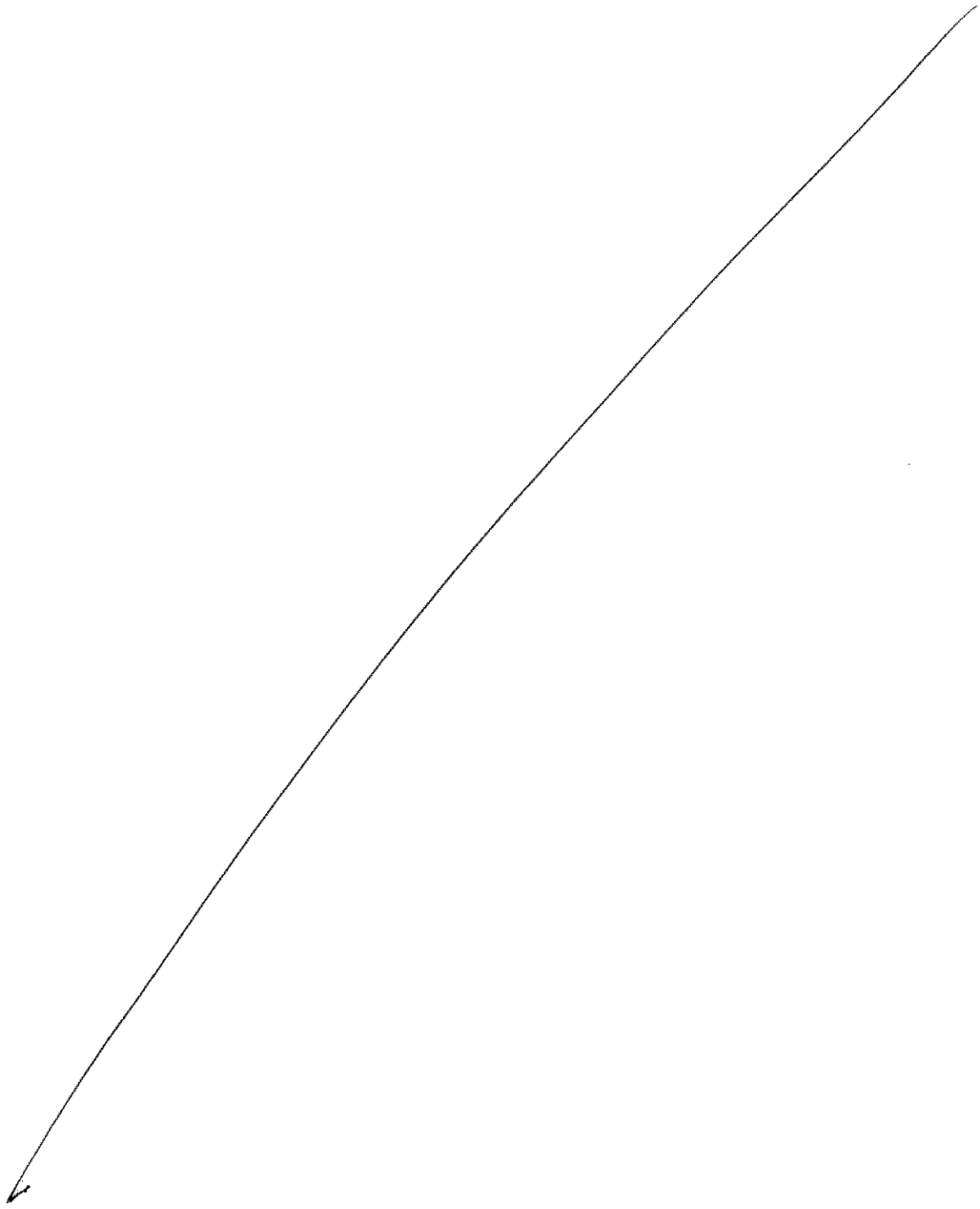


Periferico sur #3325 piso 11  
San Jerónimo Acúlico  
México, df. CP 10400  
018009001191

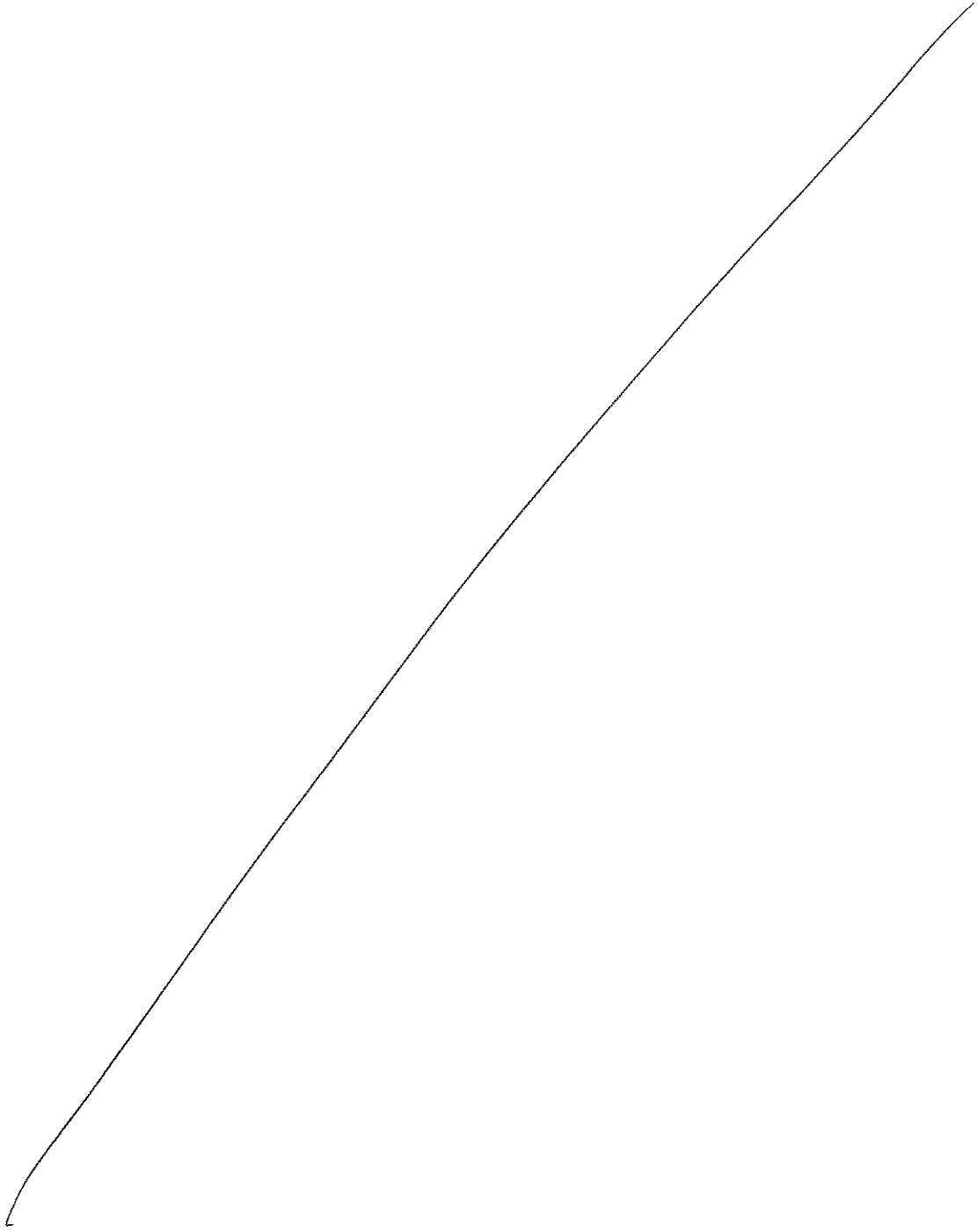
01 800 01 28 637

Cot. 43289  
Lada sin costo: 01 800 623 03 32  
Tels. 01 (427) 4041/272 8119  
ventas@tecnorampa.com.mx

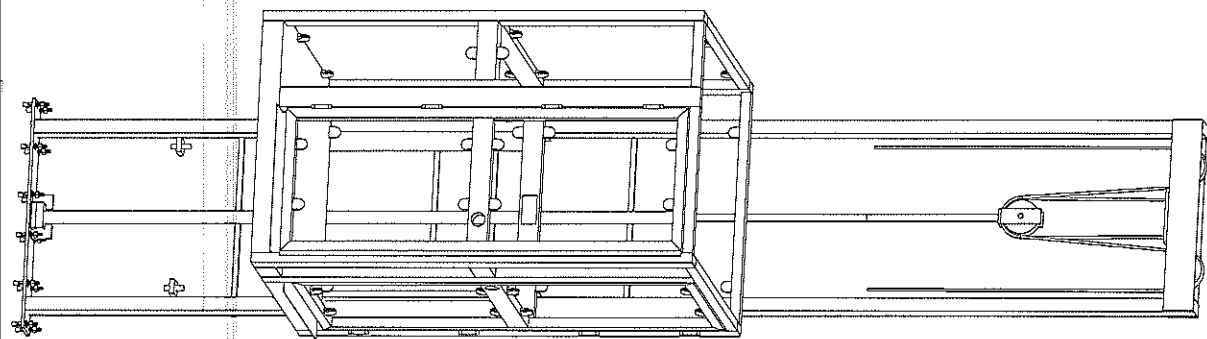












**TecnoRampa**  
BIENIDA EN TECNOLOGIA Y SERVICIO

DIRECCION:  
 AUTOPISTA  
 MEXICO-QUERETARO  
 KM 175+494 COLONIA  
 EL SAUZ BAJO  
 TEL: 01 427 272 40 41

DESCRIPCION DEL EQUIPO:  
 ELEVADOR DISCAPACITADOS -  
 SEMICOMPLETA  
 CARGA 500 KG  
 RECORRIDO: 2.10M  
 ESTACIONES: 2  
 UNIDAD HIDRÁULICA: 2HP  
 VENDEDOR: ARQ. EVELIN ALVARADO  
 RAZON SOCIAL: PHARMA PLUS  
 NO. DE CLIENTE:  
 FECHA: 19/09/2023  
 FIRMA DE CONFORMIDAD DEL CLIENTE:

CONDICIONES DE ENVIO DEL EQUIPO  
 CABINA: ARMADA  
 COLUMNAS: COMPLETAS  
 ACCESO:

COLOR DEL EQUIPO  
 CABINA: SILVER METALLIC  
 ACABADOS: CRISTAL CLARO Y ESMERILADO  
 TIPO DE ALIMENTACION  
 MONOFASICA 110 VAC  
 TUBERIA - GRUESA

COMPLEMENTOS  
 - LA OPERACIÓN DEL EQUIPO ES MANUAL  
 - PESO TEÓRICO DEL EQUIPO: 601,16 KG  
 - NO INCLUYE PUERTAS EXTERIORES  
 - BOTONERAS CANALIZADAS POR EL CLIENTE

*[Handwritten mark]*

*[Handwritten signature]*

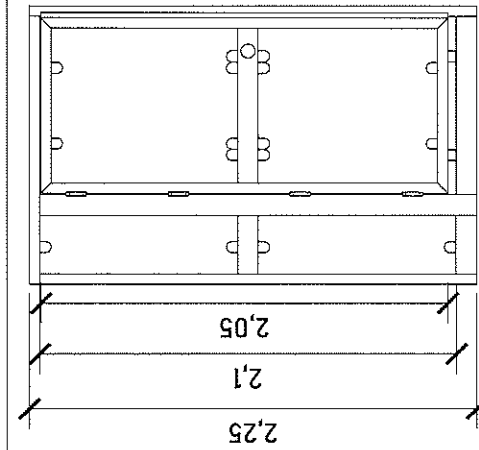
*[Handwritten mark]*

*[Handwritten signature]*

*[Handwritten signature]*

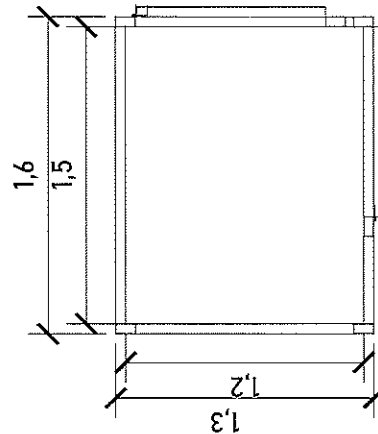




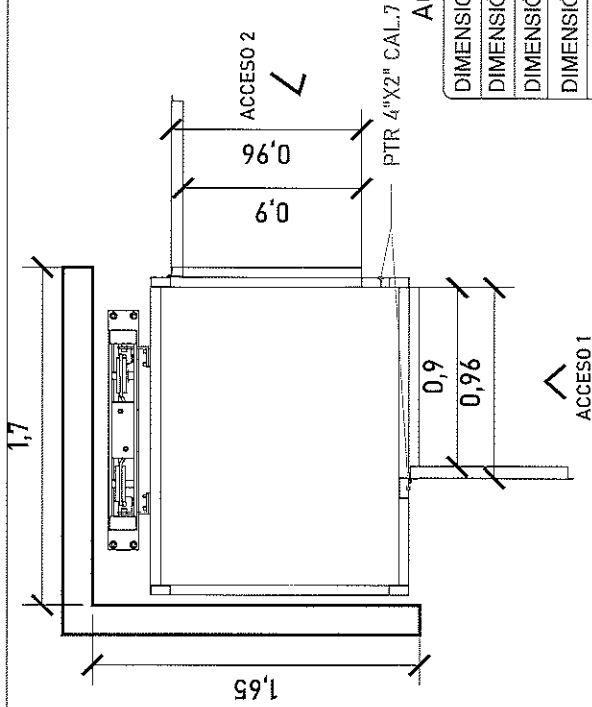


CABINA (VISTA EN FRONTAL)

ALTURAS DEL EQUIPO:	
ALTURA CABINA	2.25 M
ALTURA INT. DE CABINA	2.10 M
ALTURA DE PUERTA	2.05 M



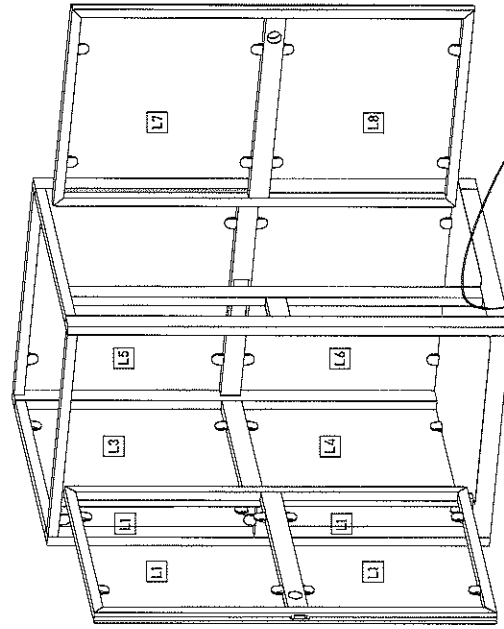
CABINA (VISTA EN PLANTA)



Para el acceso se tiene una pestaña de 5cm, por lo tanto se pide que el área del elevador este nivelado y a plomo en cada una de sus estaciones.

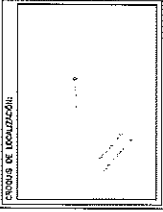
ACCESO Y ABATIMIENTO

DIMENSIONES DE ACCESO	
DIMENSION DE PUERTA A1	0.96 M
DIMENSION DE ACCESO LIBRE A1	0.90 M
DIMENSION DE PUERTA A2	0.96 M
DIMENSION DE ACCESO LIBRE A2	0.90 M



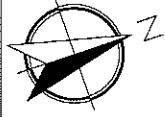
ACABADOS

ACABADOS DEL EQUIPO:	
L1	CRISTAL CLARO
L2	CRISTAL CLARO
L3	CRISTAL CLARO
L4	CRISTAL CLARO
L5	CRISTAL ESMERILADO
L6	CRISTAL ESMERILADO
L7	CRISTAL CLARO
L8	CRISTAL CLARO



REGION  
Ciudad de México-Quadrante

DIRECCION



NOTAS GENERALES

Tabla de modificaciones

NO.	FECHA	DESCRIPCION	ELABORADO	REVISADO	APROBADO

EMPRESA: **TecnoElevador**

PROYECTO: **ESTACION DE ELEVADOR**

CLIENTE: **SENER**

FECHA: **15/05/2010**

PLANO: **PLAN DE EQUIPO**

ESCALA: **A-3**

*Handwritten signatures and initials.*











APÉNDICE D

“CRONOGRAMA DE TRABAJO”

DE LA ORDEN DE SERVICIO N° 06 (SEIS) “F. 141 AV. CHALMA” DEL CONTRATO MARCO DE PRESTACION DE SERVICIOS ESPECIALIZADOS DE INSTALACION DE FECHA 29 DE ABRIL DE 2024, QUE CELEBRAN POR UNA PARTE UNA PARTE PHARMA PLUS, S.A. DE C.V. (“CLIENTE Y/O SPF”) Y POR OTRA PARTE TECNORAMPA, S.A. DE C.V. (“PRESTADOR”), MISMAS QUE EN SU CONJUNTO SERÁN RECONOCIDAS COMO “LAS PARTES”

-----VER DOCUMENTO ADJUNTO-----

LEIDO QUE FUE EL PRESENTE APÉNDICE D (integrado por un total de 01 [una] página) y enteradas de su contenido y alcance legal, LAS PARTES lo firman de conformidad y por triplicado, en la Ciudad de México, el 11 de noviembre de 2024.

CLIENTE

PHARMA PLUS, S.A. DE C.V.  
por conducto de su apoderada legal  
GABRIELA ESTRELLA GONZALEZ

CLIENTE

PHARMA PLUS, S.A. DE C.V.  
por conducto de su apoderado legal  
RUBEN ISAAC LEÓN AVILA

TESTIGOS

TECNORAMPA, S.A. DE C.V.  
Por conducto de representante legal  
JOSE LUIS ORDANANA VIVAS

PRESTADOR

MARIANA MONTSERRAT OLVERA UGALDE

ARACELI ROJAS GONZALEZ





PROPIETARIO: PIARMA PLUS S.A. DE C.V. // SUCAV GUALIMA

DESCRIPCION DE EQUIPO: Elevador de cabina semicompleto con capacidad de 500kg, con acabados de cristal templado de 6mm, incluye botonera de mando, botonera de llamado en cada estacion.

Proceso	PROGRAMA DE TRABAJO														
	NUMERO DE DIAS POR SEMANA														
	1	2	3	4	5	6	7	8	9	10	11	12	13	14	15
Arribo e inicio de instalaci3n de equipo (SABADO Y DOMINGO NO SE TRABAJA)															
Pintura de equipo.															
Entrega final al propietario del equipo.															



4.

M

*[Handwritten signature]*

*[Handwritten signature]*