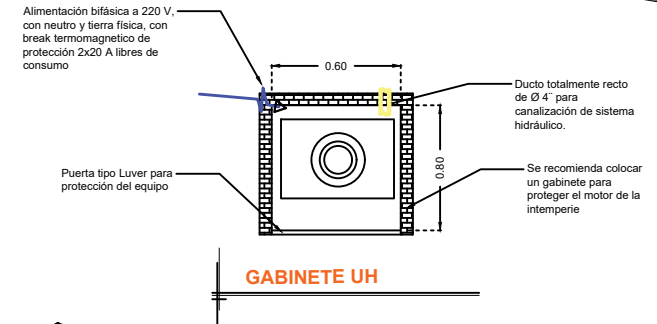
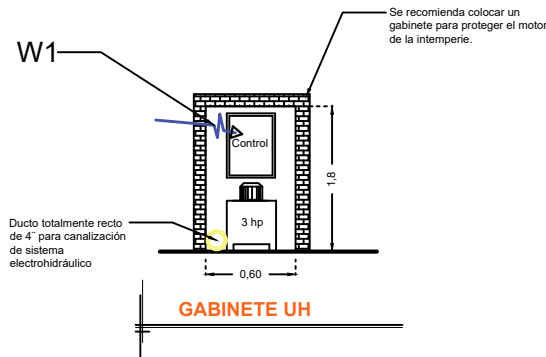


**DESCRIPCIÓN**

**W1-** ALIMENTACIÓN BIFÁSICA A 220 V, CON NEUTRO Y TIERRA FÍSICA, CON BREAK TERMOMAGNETICO DE PROTECCIÓN 2 X 20 A LIBRES DE CONSUMO

-BOTONERAS CANALIZADA POR TECNORAMPA

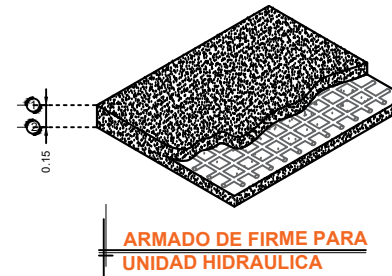
-DISTANCIA ENTRE ELEVADOR Y UNIDAD HIDRÁULICA 3.00M



NOTA:

**BOTONERAS CANALIZADA POR TECNORAMPA**

-EN CASO DE QUE LO REQUIERA, TECNORAMPA PODRÁ REALIZAR LA CANALIZACIÓN DE LA BOTONERAS, PERO QUEDARA SOBREPUESTAS AL IGUAL QUE LAS BOTONERAS (PREVIA NOTIFICACIÓN DE QUE SE TENDRÁ QUE HACER).



**ARMADO DE FIRME PARA UNIDAD HIDRAULICA**

DESCRIPCIÓN DE UNIDAD HIDRÁULICA	
ALIMENTACION	220 VCA
NUMERO DE FASES	2
AMPERS DE CONSUMO	16.0000
WATTS DE CONSUMO	2.25 KW
TIPO DE ACEITE	ISO 68

RAZON SOCIAL: **WORLD INGREDIENTS S.A. DE C.V.**

ELEVADOR : **CARGA**

LEVANTAMIENTO:  
**Lic. Francisco Villa E.**

FIRMA:

N. DE CLIENTE: **15450**

NOMBRE: **Ing. Luis Hozoya**

TIPO: **SEMICOMPLETA**

CARGA:  
**1000 KG UH : 3 HP**

**MEX-003-L**

UBICACIÓN: **Prolongacion Industrial Textil #3 Parque Industrial Naucalpan Edo. de Mexico**

ELEVACION: **3.00 MTS**

No. DE NIVELES: **2**

TUBERÍA: **GRUESA**

**ELECTROHIDRAULICO**