

CONTRATO DE COMPRAVENTA QUE CELEBRAN POR UNA PARTE COMO VENDEDOR LA PERSONA MORAL DENOMINADA TECNORAMPA, S. A. DE C.V., REPRESENTADA EN ESTE CONTRATO POR EL LIC. JOSÉ LUÍS ORDOÑANA VIVAS, A QUIEN EN LO SUCESIVO SE LE DENOMINARA COMO, "EL VENDEDOR" Y POR LA OTRA PARTE COMO COMPRADOR LA PERSONA MORAL CUYOS DATOS SE ENCUENTRAN EN LA PARTE SUPERIOR DE ESTE CONTRATO, A QUIEN EN LO SUCESIVO SE LE DENOMINARA COMO "EL COMPRADOR", AL TENOR DE LAS SIGUIENTES CLÁUSULAS:

#### CLÁUSULAS

##### PRIMERA.- OBJETO.

LA PERSONA MORAL DENOMINADA TECNORAMPA, S. A. DE C.V., REPRESENTADA EN ESTE CONTRATO POR EL LIC. JOSÉ LUÍS ORDOÑANA VIVAS VENDE Y LA PERSONA DESCRITA Y DETERMINADA CUYOS DATOS SE ENCUENTRAN EN EL ENCABEZADO DE ESTE CONTRATO COMPRA EQUIPOS TECNORAMPA, CUYAS CARACTERÍSTICAS Y CANTIDAD SE DETALLAN EN EL APARTADO DE DESCRIPCIÓN DE EQUIPO (S) DE ESTE CONTRATO FABRICADO POR "EL VENDEDOR".

LA INSTALACIÓN Y PUESTA EN MARCHA DEL (LOS) EQUIPO (S) SE REALIZARA EN EL LUGAR Y CON LAS CONDICIONES ESPECIFICADAS EN ESTE CONTRATO-LEVANTAMIENTO. "EL COMPRADOR" AUTORIZA Y DA SU CONSENTIMIENTO A SU REPRESENTANTE EN OBRA (O PERSONA QUE FIRMA ESTE DOCUMENTO) AMPLIO Y EXPRESO, PARA EN SU REPRESENTACIÓN FIRME Y SE EFECTÚE LAS MODIFICACIONES A LA ES QUE HAYA LUGAR CON MOTIVO DEL SUMINISTRO DE DICHO EQUIPO.

EL REPRESENTANTE DESIGNADO POR TECNORAMPA CON ESTE DOCUMENTO CONFIRMA HABER REALIZADO EL LEVANTAMIENTO TÉCNICO OFRECIDO Y DADA LA ASESORÍA CORRESPONDIENTE AL COMPRADOR ANTES DE COMENZAR EL SUMINISTRO Y LA INSTALACIÓN, LA CUAL SE AUTORIZADA Y FIRMA POR AMBAS PARTES ANTES DE COMENZAR.

##### SEGUNDA.- PRECIO.

EL PRECIO IMPORTA LA CANTIDAD ESPECIFICADA EN EL APARTADO DE PRECIO DE ESTE CONTRATO-LEVANTAMIENTO, MISMO QUE LAS PARTES ACUERDAN QUE SE PAGARA EN LA FORMA Y EN EL TIEMPO PACTADO EN ESTE CONTRATO Y POR EL MONTO DE ACUERDO A LA COTIZACIÓN PREVIAMENTE ACEPTADA POR EL COMPRADOR.

##### TERCERA.- RETENCIÓN DEL PAGO.

EN CASO DE INCUMPLIMIENTO DE ALGUNA DE LAS CLÁUSULAS DEL PRESENTE CONTRATO-LEVANTAMIENTO POR PARTE DEL "VENDEDOR", "EL COMPRADOR" PODRÁ RETENER EL PAGO DEL PEDIDO HASTA UNA VEZ CUMPLIDA LA PARTIDA PENDIENTE, DE IGUAL MANERA EN CASO DE QUE EL COMPRADOR NO CUMPLA CON EL PAGO, EL VENDEDOR NO HORÁ ENTREGA DEL ELEVADOR HASTA QUE SE CUMPLA CON EL PAGO POR PARTE DEL VENDEDOR EN LOS TÉRMINOS DE EL PRESENTE CONTRATO Y DE ACUERDO A COTIZACIÓN ACEPTADA POR EL COMPRADOR PREVIAMENTE.

##### CUARTA.- VIGENCIA.

LA VIGENCIA PARA EL PRESENTE CONTRATO ES HASTA LA ENTREGA Y LIQUIDACIÓN TOTAL DEL OBJETO DEL MISMO.

##### QUINTA.- PENALIZACIONES POR CANCELACIÓN, O INCUMPLIMIENTO EN PAGO.

SI ALGUNA DE LAS PARTES DESEA CANCELAR ESTE CONTRATO DE MANERA INJUSTIFICADA O JUSTIFICADA TENDRÁ UNA PENALIZACIÓN DEL \_\_\_\_\_ % DEL VALOR TOTAL DEL PEDIDO.

##### SEXTA.- PERMISOS.

"EL COMPRADOR" CONVIENE EN QUE EL INMUEBLE DONDE SE COLOCARÁ EL EQUIPO MATERIA DEL PRESENTE CONTRATO ES DE SU PROPIEDAD Y ESTÁ LEGALMENTE REGLAMENTADO Y QUE EL HECHO DE CONSTRUIR EN ESTA ÁREA NO ALTERA LAS NORMAS FIJADAS POR EL GOBIERNO FEDERAL, ESTATAL O MUNICIPAL SEGÚN SEA EL CASO, A LA INSTITUCIÓN QUE "EL COMPRADOR" REPRESENTA Y ASUME LA RESPONSABILIDAD DE LA REGLAMENTACIÓN DEL INMUEBLE Y CORRECTO USO DE SUELO Y EN CASO DE REQUERIR PERMISO DE CONSTRUCCIÓN, "EL COMPRADOR" SE COMPROMETE A GESTIONAR EL PERMISO DE CONSTRUCCIÓN, Y EN CASO DE QUE ÉSTE SE RETRASE, ESTE TIEMPO DIFERIRÁ EL PROYECTO.

"EL VENDEDOR SE COMPROMETE A QUE TODO SU PERSONAL CUENTA CON EQUIPOS DE SEGURIDAD, CASCOS UNIFORMES, LENTES DE SEGURIDAD E IDENTIFICACION DE LA EMPRESA PARA SU USO Y PROTECCION DENTRO DE LAS INSTALACIONES, ASI COMO, SU ALTA EN EL IMSS DEL PERSONAL QUE INSTALA LOS EQUIPOS Y CUMPLIMIENTO DE SUS OBLIGACIONES DURANTE EL PERIODO DE EJECUCION DE LOS TRABAJOS, PARA TAL EFECTO EL VENDEDOR SE OBLIGA A ENTREGAR AL COMPRADOR LA DOCUMENTACION QUE VALE ESTO ANTES DE INICIAR LOS TRABAJOS, DE LO CONTRARIO EL COMPRADOR PODRA NEGAR EL ACCESO AL LUGAR DEL TRABAJO AL PERSONAL DEL VENDEDOR SIN RESPONSABILIDADES PARA EL COMPRADOR.

ASI MISMO EL COMPRADOR SE COMPROMETE A CUMPLIR CON LOS SIGUIENTES REQUISITOS TODO ESTO A FIN DE QUE TECNORAMPA PUEDA DAR UNA FECHA DE INSTALACION Y SE LLEVE ACABO DICHO PORYECTO DE COMPRA-VENTA:

1).-AL MOMENTO DEL SUMINISTRO DEL EQUIPO LA OBRA CUENTE CON UN 95% DE AVANCE COMO MINIMO, 2).- SE CUENTE CON ACCESOS QUE PERMITEN MANIOBRAS DE CARGA Y DESCARGA PARA REALIZAR LA INSTALACION,3).-AREA LIBRE DE OBJETOS CONTAMINANTES,4).- EL LUGAR CUENTE CON ENERGIA ELECTRICA. 5).- LA INFORMACION ACTUAL REFERENTE A PLANOS PARA INSTALAR EL EQUIPO ES FIDEDIGNA. 6).- LA INSTALACION SE PUEDA REALIZAR DE LUNES A VIERNES DE 8.00 HRS A 18.00 HRS (EN CASO DE QUE LA FECHA SELECCIONADA SEA INHABIL SE RECORRERA AL SIGUIENTE DIA HABIL).7.-SE CUENTE CON ACCESO A PERSONAL DE TECNORAMPA AL LUGAR DE INSTALACION Y EXISTA UN RESPONSABLE PARA LA RECEPCION Y PRUEBA DEL EQUIPO. 8).- QUE ESTE DE ACUERDO EN QUE SE EFECTUEN FACTURAS DE ACUERDO A CONDICIONES DE PAGO LAS CUALES DEBERAN CUBRIRSE EN SU TOTALIDAD PARA CONTINUAR CON LAS ENTREGAS SUPLEMENTARIAS (SI ASI CORRESPONDE A SU CASO) 9).- QUE LOS VEHICULOS DE TECNORAMPA PUEDAN ALOJARSE DENTRO DEL LUGAR DE INSTALACION DEL EQUIPO, TODO ESTO A FIN DE QUE TECNORAMPA PUEDA DAR UNA FECHA DE INSTALACION E INSTALAR EL LOS EQUIPO (S). EN CASO DE NO CUMPLIR CON ALGUNO DE LOS PUNTOS ANTERIORMENTE ENUMERADOS, EL COMPRADOR SE OBLIGA A PAGAR EL TOTAL DEL PRECIO PACTADO Y SOLO DE ESTA MANERA SE REPROGRAMARA LA FECHA DE INSTALACION DE ACUERDO A LOS TIEMPOS QUE MANEJA EL VENDEDOR PARA DICHO FIN.

##### SEPTIMA.- MODIFICACIONES.

NINGUNA DE LAS PARTES PODRÁ VARIAR EL PROYECTO SIN CONSENTIMIENTO EXPRESO DE LA OTRA, EN CASO DE QUE "EL COMPRADOR" QUIERA EFECTUAR ALGUNA MODIFICACION AL PROYECTO INICIAL DEBERÁ NOTIFICARLO POR ESCRITO A "EL VENDEDOR", CONSCIENTE DE QUE LOS COSTOS EN LOS QUE SE INCURRAN POR MOTIVO DE ELLO, DEBERÁN SER ABSORBIDOS POR "EL COMPRADOR".

##### OCTAVA.- DAÑOS.

"EL VENDEDOR" NO SERÁ RESPONSABLE NI TOTAL NI PARCIALMENTE DE LOS DAÑOS QUE PUDIEREN AFECTAR A "EL COMPRADOR" POR CAUSA DE ROBO O VANDALISMO QUE LLEGARE A SUFRIR EL INMUEBLE DURANTE LA VIGENCIA DE ESTE CONTRATO, CON EXCEPCIÓN EXPRESA DE LOS CAUSADOS POR EL PERSONAL DE "EL VENDEDOR".

##### NOVENA.- GARANTÍA DEL EQUIPO.

"EL VENDEDOR" OTORGARÁ A "EL COMPRADOR" UNA GARANTÍA DE 1 (UN) AÑO RESPECTO A LA CALIDAD DEL EQUIPO Y EL BUEN FUNCIONAMIENTO DEL MISMO EN TODAS SUS PARTES Y SERVICIOS.

##### DÉCIMA.- POLIZA DE MANTENIMIENTO.

EL MANTENIMIENTO PREVENTIVO ANUAL, PARA CONSERVAR EL ELEVADOR EN PERFECTAS CONDICIONES, ESTA INCLUIDO DURANTE LA VIGENCIA DE GARANTIA DEL PRESENTE CONTRATO, CONTADO A PARTIR DE LA FECHA DE ENTREGA A SATISFACCIÓN PLENA Y DEBIDAMENTE FUNCIONANDO EL EQUIPO, SOLO SE REQUIERE SOLICITAR CON SU NUMERO DE CLIENTE EN SISTEMA PARA REALIZARLO, PASADO ESTE PERIODO EL SERVICIO DE MANTENIMIENTO SERÁ COTIZADO Y PAGADO EN FORMA INDEPENDIENTE AL PRESENTE CONTRATO.

##### DÉCIMA PRIMERA.- RELACIÓN LABORAL.

EL PERSONAL QUE CONTRATEN LAS PARTES PARA EL CUMPLIMIENTO DE SUS OBLIGACIONES, NO TENDRÁ RELACIÓN LABORAL ALGUNA CON LA CONTRAPARTE, NI TAMPOCO SE CONSIDERARÁN AGENTES O COMISIONISTAS DE ÉSTAS. POR LO TANTO, LAS PARTES SERÁN LAS ÚNICAS RESPONSABLES DEL CUMPLIMIENTO DE LAS OBLIGACIONES EN MATERIA LABORAL PARA CON SU PROPIO PERSONAL, COMPROMETIÉNDOSE A SACAR EN PAZ Y A SALVO A LA OTRA PARTE CONTRA CUALQUIER RECLAMACIÓN QUE PUDIESEN FINCAR EN SU CONTRA EN ESTE ASPECTO.

##### DÉCIMA SEGUNDA.- RESICION.

SERÁ CAUSA DE RESCISIÓN DEL PRESENTE CONTRATO SIN NECESIDAD DE DECLARACIÓN JUDICIAL PREVIA, EL INCUMPLIMIENTO DE CUALQUIERA DE LAS OBLIGACIONES CONTRAÍDAS POR LAS PARTES.

##### DÉCIMA TERCERA.- CESION.

LAS PARTES NO PODRÁN AFECTAR, CEDER O TRANSFERIR LOS DERECHOS Y OBLIGACIONES QUE A SU FAVOR Y A SU CARGO SE DERIVEN DE ESTE CONTRATO, SALVO COMÚN ACUERDO PREVIO, EXPRESO Y POR ESCRITO.

##### DÉCIMA CUARTA.- CONFIDENCIALIDAD.

LAS PARTES RECONOCEN QUE LA INFORMACIÓN, DOCUMENTOS, CONOCIMIENTOS, MANUALES, PRODUCTOS O SERVICIOS A LOS QUE TENGAN ACCESO EN VIRTUD DE ESTE CONTRATO, SON PROPIEDAD EXCLUSIVA DE LA PARTE QUE LOS ORIGINÓ Y SE OBLIGAN A MANTENER LA MÁS ABSOLUTA CONFIDENCIALIDAD, COMPROMETIÉNDOSE A NO REVELARLOS O HACERLOS ACCESIBLES A TERCEROS BAJO NINGUNA FORMA O PROCEDIMIENTO.

##### DÉCIMA QUINTA.- NORMATIVIDAD.

EN TODO LO NO EXPRESAMENTE PREVISTO EN ESTE CONTRATO, SERÁN APLICABLES LAS DISPOSICIONES RELATIVAS DEL CODIGO CIVIL PARA EL DISTRITO FEDERAL Y SAN JUAN DEL RÍO, QRO.

##### DÉCIMA SEXTA.- JURISDICCION.

AMBAS PARTES ACUERDAN QUE PARA EL CASO DE CONTROVERSIA O INTERPRETACION DE LAS OBLIGACIONES Y DERECHOS ADQUIRIDOS EN ESTE CONTRATO RENUNCIAN EXPRESAMENTE A LAS JURISDICCIONES QUE POR MOTIVO DE SU DOMICILIO ACTUAL O FUTURO PUDIESE CORRESPONDER, POR TANTO SE SOMETEN A LAS LEYES APLICABLES Y TRIBUNALES COMPETENTES DE LA CIUDAD DE SAN JUAN DEL RÍO, ESTADO DE QUERETARO. EL PRESENTE CONTRATO SE FIRMA POR DUPLICADO EN LA CIUDAD DE SAN JUAN DEL RÍO, QRO, EL DÍA \_\_\_\_ DE \_\_\_\_\_ DE 201\_\_.

"EL VENDEDOR"

"EL COMPRADOR"

TECNORAMPA, S.A DE C.V  
LIC. JOSÉ LUÍS ORDOÑANA VIVAS  
REPRESENTANTE

REPRESENTANTE LEGAL.



CONTRATO DE COMPRAVENTA QUE CELEBRAN POR UNA PARTE COMO VENDEDOR LA PERSONA MORAL DENOMINADA TECNORAMPA, S. A. DE C.V., REPRESENTADA EN ESTE CONTRATO POR EL LIC. JOSÉ LUIS ORDOÑANA VIVAS, A QUIEN EN LO SUCESIVO SE LE DENOMINARA COMO "EL VENDEDOR" Y POR LA OTRA PARTE COMO COMPRADOR LA PERSONA MORAL CUYOS DATOS SE ENCUENTRAN EN LA PARTE SUPERIOR DE ESTE CONTRATO, A QUIEN EN LO SUCESIVO SE LE DENOMINARA COMO "EL COMPRADOR", AL TENOR DE LAS SIGUIENTES CLÁUSULAS:

#### CLÁUSULAS

##### PRIMERA.- OBJETO.

LA PERSONA MORAL DENOMINADA TECNORAMPA, S. A. DE C.V., REPRESENTADA EN ESTE CONTRATO POR EL LIC. JOSÉ LUIS ORDOÑANA VIVAS VENDE Y LA PERSONA DESCRITA Y DETERMINADA CUYOS DATOS SE ENCUENTRAN EN EL ENCABEZADO DE ESTE CONTRATO COMPRA EQUIPOS TECNORAMPA, CUYAS CARACTERÍSTICAS Y CANTIDAD SE DETALLAN EN EL APARTADO DE DESCRIPCIÓN DE EQUIPO (S) DE ESTE CONTRATO FABRICADO POR "EL VENDEDOR".

LA INSTALACIÓN Y PUESTA EN MARCHA DEL (LOS) EQUIPO (S) SE REALIZARÁ EN EL LUGAR Y CON LAS CONDICIONES ESPECIFICADAS EN ESTE CONTRATO-LEVANTAMIENTO.

"EL COMPRADOR" AUTORIZA Y DA SU CONSENTIMIENTO A SU REPRESENTANTE EN OBRA (O PERSONA QUE FIRMA ESTE DOCUMENTO) AMPLIO Y EXPRESO, PARA EN SU REPRESENTACIÓN FIRME Y SE EFECTÚE LAS MODIFICACIONES A LA ES QUE HAYA LUGAR CON MOTIVO DEL SUMINISTRO DE DICHO EQUIPO.

EL REPRESENTANTE DESIGNADO POR TECNORAMPA CON ESTE DOCUMENTO CONFIRMA HABER REALIZADO EL LEVANTAMIENTO TÉCNICO OFRECIDO Y DADA LA ASESORIA CORRESPONDIENTE AL COMPRADOR ANTES DE COMENZAR EL SUMINISTRO Y LA INSTALACIÓN, LA CUAL SE AUTORIZADA Y FIRMA POR AMBAS PARTES ANTES DE COMENZAR.

##### SEGUNDA.- PRECIO.

EL PRECIO IMPORTA LA CANTIDAD ESPECIFICADA EN EL APARTADO DE PRECIO DE ESTE CONTRATO-LEVANTAMIENTO, MISMO QUE LAS PARTES ACUERDAN QUE SE PAGARA EN LA FORMA Y EN EL TIEMPO PACTADO EN ESTE CONTRATO Y POR EL MONTO DE ACUERDO A LA COTIZACIÓN PREVIAMENTE ACEPTADA POR EL COMPRADOR.

##### TERCERA.- RETENCIÓN DEL PAGO.

EN CASO DE INCUMPLIMIENTO DE ALGUNA DE LAS CLAUSULAS DEL PRESENTE CONTRATO-LEVANTAMIENTO POR PARTE DEL "VENDEDOR", "EL COMPRADOR" PODRÁ RETENER EL PAGO DEL PEDIDO HASTA UNA VEZ CUMPLIDA LA PARTIDA PENDIENTE, DE IGUAL MANERA EN CASO DE QUE EL COMPRADOR NO CUMPLA CON EL PAGO, EL VENDEDOR NO HORA ENTREGA DEL ELEVADOR HASTA QUE SE CUMPLA CON EL PAGO POR PARTE DEL VENDEDOR EN LOS TÉRMINOS DE EL PRESENTE CONTRATO Y DE ACUERDO A COTIZACIÓN ACEPTADA POR EL COMPRADOR PREVIAMENTE.

##### CUARTA.- VIGENCIA.

LA VIGENCIA PARA EL PRESENTE CONTRATO ES HASTA LA ENTREGA Y LIQUIDACIÓN TOTAL DEL OBJETO DEL MISMO.

##### QUINTA.- PENALIZACIONES POR CANCELACIÓN, O INCUMPLIMIENTO EN PAGO.

SI ALGUNA DE LAS PARTES DESEA CANCELAR ESTE CONTRATO DE MANERA INJUSTIFICADA O JUSTIFICADA TENDRÁ UNA PENALIZACIÓN DEL \_\_\_\_\_ % DEL VALOR TOTAL DEL PEDIDO.

##### SEXTA.- PERMISOS.

"EL COMPRADOR" CONVIENE EN QUE EL INMUEBLE DONDE SE COLOCARÁ EL EQUIPO MATERIA DEL PRESENTE CONTRATO ES DE SU PROPIEDAD Y ESTÁ LEGALMENTE REGLAMENTADO Y QUE EL HECHO DE CONSTRUIR EN ESTA ÁREA NO ALTERA LAS NORMAS FIJADAS POR EL GOBIERNO FEDERAL, ESTATAL O MUNICIPAL SEGUN SEA EL CASO, A LA INSTITUCIÓN QUE "EL COMPRADOR" REPRESENTA Y ASUME LA RESPONSABILIDAD DE LA REGLAMENTACIÓN DEL INMUEBLE Y CORRECTO USO DE SUELO Y EN CASO DE REQUERIR PERMISO DE CONSTRUCCIÓN, "EL COMPRADOR" SE COMPROMETE A GESTIONAR EL PERMISO DE CONSTRUCCION, Y EN CASO DE QUE ESTE SE RETRASE, ESTE TIEMPO DIFERIRÁ EL PROYECTO.

"EL VENDEDOR SE COMPROMETE A QUE TODO SU PERSONAL CUENTA CON EQUIPOS DE SEGURIDAD, CASCOS UNIFORMES, LENTES DE SEGURIDAD E IDENTIFICACION DE LA EMPRESA PARA SU USO Y PROTECCION DENTRO DE LAS INSTALACIONES, ASI COMO, SU ALTA EN EL IMSS DEL PERSONAL QUE INSTALA LOS EQUIPOS Y CUMPLIMIENTO DE SUS OBLIGACIONES DURANTE EL PERIODO DE EJECUCION DE LOS TRABAJOS, PARA TAL EFECTO EL VENDEDOR SE OBLIGA A ENTREGAR AL COMPRADOR LA DOCUMENTACION QUE AVALE ESTO ANTES DE INICIAR LOS TRABAJOS, DE LO CONTRARIO EL COMPRADOR PODRA NEGAR EL ACCESO AL LUGAR DEL TRABAJO AL PERSONAL DEL VENDEDOR SIN RESPONSABILIDADES PARA EL COMPRADOR.

ASI MISMO EL COMPRADOR SE COMPROMETE A CUMPLIR CON LOS SIGUIENTES REQUISITOS TODO ESTO A FIN DE QUE TECNORAMPA PUEDA DAR UNA FECHA DE INSTALACION Y SE LLEVE ACABO DICHO PORYECTO DE COMPRA-VENTA:

1).- AL MOMENTO DEL SUMINISTRO DEL EQUIPO LA OBRA CUENTE CON UN 95% DE AVANCE COMO MINIMO. 2).- SE CUENTE CON ACCESOS QUE PERMITEN MANIOBRAS DE CARGA Y DESCARGA PARA REALIZAR LA INSTALACION. 3).- AREA LIBRE DE OBJETOS CONTAMINANTES. 4).- EL LUGAR CUENTE CON ENERGIA ELECTRICA. 5).- LA INFORMACION ACTUAL REFERENTE A PLANOS PARA INSTALAR EL EQUIPO ES FIDELIGNA. 6).- LA INSTALACION SE PUEDA REALIZAR DE LUNES A VIERNES DE 8:00 HRS A 18:00 HRS (EN CASO DE QUE LA FECHA SELECCIONADA SEA INHABIL SE RECORRERA AL SIGUIENTE DIA HABIL). 7.- SE CUENTE CON ACCESO A PERSONAL DE TECNORAMPA AL LUGAR DE INSTALACION Y EXISTA UN RESPONSABLE PARA LA RECEPCION Y PRUEBA DEL EQUIPO. 8).- QUE ESTE DE ACUERDO EN QUE SE EFECTUEN FACTURAS DE ACUERDO A CONDICIONES DE PAGO LAS CUALES DEBERAN CUBRIRSE EN SU TOTALIDAD PARA CONTINUAR CON LAS ENTREGAS SUPLEMENTARIAS (SI ASI CORRESPONDE A SU CASO) 8).- QUE LOS VEHICULOS DE TECNORAMPA PUEDAN ALOJARSE DENTRO DEL LUGAR DE INSTALACION DEL EQUIPO. TODO ESTO A FIN DE QUE TECNORAMPA PUEDA DAR UNA FECHA DE INSTALACION E INSTALAR EL LOS EQUIPO (S). EN CASO DE NO CUMPLIR CON ALGUNO DE LOS PUNTOS ANTERIORMENTE ENUMERADOS, EL COMPRADOR SE OBLIGA A PAGAR EL TOTAL DEL PRECIO PACTADO Y SOLO DE ESTA MANERA SE REPROGRAMARA LA FECHA DE INSTALACION DE ACUERDO A LOS TIEMPOS QUE MANEJA EL VENDEDOR PARA DICHO FIN.

##### SEPTIMA.- MODIFICACIONES.

NINGUNA DE LAS PARTES PODRÁ VARIAR EL PROYECTO SIN CONSENTIMIENTO EXPRESO DE LA OTRA. EN CASO DE QUE "EL COMPRADOR" QUIERA EFECTUAR ALGUNA MODIFICACION AL PROYECTO INICIAL DEBERÁ NOTIFICARLO POR ESCRITO A "EL VENDEDOR", CONSCIENTE DE QUE LOS COSTOS EN LOS QUE SE INCURRAN POR MOTIVO DE ELLO, DEBERÁN SER ABSORBIDOS POR "EL COMPRADOR".

##### OCTAVA.- DAÑOS.

"EL VENDEDOR" NO SERÁ RESPONSABLE NI TOTAL NI PARCIALMENTE DE LOS DAÑOS QUE PUDIEREN AFECTAR A "EL COMPRADOR" POR CAUSA DE ROBO O VANDALISMO QUE LLEGARE A SUFRIR EL INMUEBLE DURANTE LA VIGENCIA DE ESTE CONTRATO, CON EXCEPCIÓN EXPRESA DE LOS CAUSADOS POR EL PERSONAL DE "EL VENDEDOR".

##### NOVENA.- GARANTÍA DEL EQUIPO.

"EL VENDEDOR" OTORGARÁ A "EL COMPRADOR" UNA GARANTÍA DE 1 (UN) AÑO RESPECTO A LA CALIDAD DEL EQUIPO Y EL BUEN FUNCIONAMIENTO DEL MISMO EN TODAS SUS PARTES Y SERVICIOS.

##### DÉCIMA.- POLIZA DE MANTENIMIENTO.

EL MANTENIMIENTO PREVENTIVO ANUAL, PARA CONSERVAR EL ELEVADOR EN PERFECTAS CONDICIONES, ESTA INCLUIDO DURANTE LA VIGENCIA DE GARANTIA DEL PRESENTE CONTRATO, CONTADO A PARTIR DE LA FECHA DE ENTREGA A SATISFACCIÓN PLENA Y DEBIDAMENTE FUNCIONANDO EL EQUIPO, SOLO SE REQUIERE SOLICITAR CON SU NUMERO DE CLIENTE EN SISTEMA PARA REALIZARLO, PASADO ESTE PERIODO EL SERVICIO DE MANTENIMIENTO SERÁ COTIZADO Y PAGADO EN FORMA INDEPENDIENTE AL PRESENTE CONTRATO.

##### DÉCIMA PRIMERA.- RELACIÓN LABORAL.

EL PERSONAL QUE CONTRATEN LAS PARTES PARA EL CUMPLIMIENTO DE SUS OBLIGACIONES, NO TENDRÁ RELACIÓN LABORAL ALGUNA CON LA CONTRAPARTE, NI TAMPOCO SE CONSIDERARÁN AGENTES O COMISIONISTAS DE ÉSTAS. POR LO TANTO, LAS PARTES SERÁN LAS ÚNICAS RESPONSABLES DEL CUMPLIMIENTO DE LAS OBLIGACIONES EN MATERIA LABORAL PARA CON SU PROPIO PERSONAL, COMPROMETIÉNDOSE A SACAR EN PAZ Y A SALVO A LA OTRA PARTE CONTRA CUALQUIER RECLAMACIÓN QUE PUDIESEN FINCAR EN SU CONTRA EN ESTE ASPECTO.

##### DÉCIMA SEGUNDA.- RESICION.

SERÁ CAUSA DE RESCISIÓN DEL PRESENTE CONTRATO SIN NECESIDAD DE DECLARACIÓN JUDICIAL PREVIA, EL INCUMPLIMIENTO DE CUALQUIERA DE LAS OBLIGACIONES CONTRAÍDAS POR LAS PARTES.

##### DECIMA TERCERA.- CESION.

LAS PARTES NO PODRÁN AFECTAR, CEDER O TRANSFERIR LOS DERECHOS Y OBLIGACIONES QUE A SU FAVOR Y A SU CARGO SE DERIVEN DE ESTE CONTRATO, SALVO COMÚN ACUERDO PREVIO, EXPRESO Y POR ESCRITO.

##### DÉCIMA CUARTA.- CONFIDENCIALIDAD.

LAS PARTES RECONOCEN QUE LA INFORMACIÓN, DOCUMENTOS, CONOCIMIENTOS, MANUALES, PRODUCTOS O SERVICIOS A LOS QUE TENGAN ACCESO EN VIRTUD DE ESTE CONTRATO, SON PROPIEDAD EXCLUSIVA DE LA PARTE QUE LOS ORIGINÓ Y SE OBLIGAN A MANTENER LA MÁS ABSOLUTA CONFIDENCIALIDAD, COMPROMETIÉNDOSE A NO REVELARLOS O HACERLOS ACCESIBLES A TERCEROS BAJO NINGUNA FORMA O PROCEDIMIENTO.

##### DECIMA QUINTA.- NORMATIVIDAD.

EN TODO LO NO EXPRESAMENTE PREVISTO EN ESTE CONTRATO, SERÁN APLICABLES LAS DISPOSICIONES RELATIVAS DEL CODIGO CIVIL PARA EL DISTRITO FEDERAL Y SAN JUAN DEL RIO, QRO.

##### DECIMA SEXTA.- JURISDICCION.

AMBAS PARTES ACUERDAN QUE PARA EL CASO DE CONTROVERSIA O INTERPRETACION DE LAS OBLIGACIONES Y DERECHOS ADQUIRIDOS EN ESTE CONTRATO RENUNCIAN EXPRESAMENTE A LAS JURISDICCIONES QUE POR MOTIVO DE SU DOMICILIO ACTUAL O FUTURO PUDIESE CORRESPONDER, POR TANTO SE SOMETEN A LAS LEYES APLICABLES Y TRIBUNALES COMPETENTES DE LA CIUDAD DE SAN JUAN DEL RIO, ESTADO DE QUERETARO. EL PRESENTE CONTRATO SE FIRMA POR DUPLICADO EN LA CIUDAD DE SAN JUAN DEL RIO, QRO, EL DÍA \_\_\_\_ DE \_\_\_\_\_ DE 201 \_\_\_\_.

"EL VENDEDOR"

"EL COMPRADOR"

TECNORAMPA, S.A DE C.V  
LIC. JOSÉ LUIS ORDOÑANA VIVAS  
REPRESENTANTE

REPRESENTANTE LEGAL.



CONTRATO DE COMPRAVENTA QUE CELEBRAN POR UNA PARTE COMO VENDEDOR LA PERSONA MORAL DENOMINADA TECNORAMPA, S. A. DE C.V., REPRESENTADA EN ESTE CONTRATO POR EL LIC. JOSÉ LUÍS ORDOÑANA VIVAS, A QUIEN EN LO SUCESIVO SE LE DENOMINARA COMO, "EL VENDEDOR" Y POR LA OTRA PARTE COMO COMPRADOR LA PERSONA MORAL CUYOS DATOS SE ENCUENTRAN EN LA PARTE SUPERIOR DE ESTE CONTRATO, A QUIEN EN LO SUCESIVO SE LE DENOMINARA COMO "EL COMPRADOR", AL TENOR DE LAS SIGUIENTES CLÁUSULAS:

## CLÁUSULAS

### PRIMERA.- OBJETO.

LA PERSONA MORAL DENOMINADA TECNORAMPA, S. A. DE C.V., REPRESENTADA EN ESTE CONTRATO POR EL LIC. JOSÉ LUÍS ORDOÑANA VIVAS VENDE Y LA PERSONA DESCRITA Y DETERMINADA CUYOS DATOS SE ENCUENTRAN EN EL ENCABEZADO DE ESTE CONTRATO COMPRA EQUIPOS TECNORAMPA, CUYAS CARACTERÍSTICAS Y CANTIDAD SE DETALLAN EN EL APARTADO DE DESCRIPCIÓN DE EQUIPO (S) DE ESTE CONTRATO FABRICADO POR "EL VENDEDOR".

LA INSTALACIÓN Y PUESTA EN MARCHA DEL (LOS) EQUIPO (S) SE REALIZARA EN EL LUGAR Y CON LAS CONDICIONES ESPECIFICADAS EN ESTE CONTRATO-LEVANTAMIENTO. "EL COMPRADOR" AUTORIZA Y DA SU CONSENTIMIENTO A SU REPRESENTANTE EN OBRA (O PERSONA QUE FIRMA ESTE DOCUMENTO) AMPLÍO Y EXPRESO, PARA EN SU REPRESENTACIÓN FIRME Y SE EFECTÚE LAS MODIFICACIONES A LA ES QUE HAYA LUGAR CON MOTIVO DEL SUMINISTRO DE DICHO EQUIPO.

EL REPRESENTANTE DESIGNADO POR TECNORAMPA CON ESTE DOCUMENTO CONFIRMA HABER REALIZADO EL LEVANTAMIENTO TÉCNICO OFRECIDO Y DADA LA ASESORÍA CORRESPONDIENTE AL COMPRADOR ANTES DE COMENZAR EL SUMINISTRO Y LA INSTALACIÓN, LA CUAL SE AUTORIZADA Y FIRMA POR AMBAS PARTES ANTES DE COMENZAR.

### SEGUNDA.- PRECIO.

EL PRECIO IMPORTA LA CANTIDAD ESPECIFICADA EN EL APARTADO DE PRECIO DE ESTE CONTRATO-LEVANTAMIENTO, MISMO QUE LAS PARTES ACUERDAN QUE SE PAGARA EN LA FORMA Y EN EL TIEMPO PACTADO EN ESTE CONTRATO Y POR EL MONTO DE ACUERDO A LA COTIZACIÓN PREVIAMENTE ACEPTADA POR EL COMPRADOR.

### TERCERA.- RETENCIÓN DEL PAGO.

EN CASO DE INCUMPLIMIENTO DE ALGUNA DE LAS CLAUSULAS DEL PRESENTE CONTRATO-LEVANTAMIENTO POR PARTE DEL "VENDEDOR", "EL COMPRADOR" PODRÁ RETENER EL PAGO DEL PEDIDO HASTA UNA VEZ CUMPLIDA LA PARTIDA PENDIENTE. DE IGUAL MANERA EN CASO DE QUE EL COMPRADOR NO CUMPLA CON EL PAGO, EL VENDEDOR NO HORA ENTREGA DEL ELEVADOR HASTA QUE SE CUMPLA CON EL PAGO POR PARTE DEL VENDEDOR EN LOS TÉRMINOS DE EL PRESENTE CONTRATO Y DE ACUERDO A COTIZACIÓN ACEPTADA POR EL COMPRADOR PREVIAMENTE.

### CUARTA.- VIGENCIA.

LA VIGENCIA PARA EL PRESENTE CONTRATO ES HASTA LA ENTREGA Y LIQUIDACIÓN TOTAL DEL OBJETO DEL MISMO.

### QUINTA.- PENALIZACIONES POR CANCELACIÓN, O INCUMPLIMIENTO EN PAGO.

SI ALGUNA DE LAS PARTES DESEA CANCELAR ESTE CONTRATO DE MANERA INJUSTIFICADA O JUSTIFICADA TENDRÁ UNA PENALIZACIÓN DEL \_\_\_\_\_ % DEL VALOR TOTAL DEL PEDIDO.

### SEXTA.- PERMISOS.

"EL COMPRADOR" CONVIENE EN QUE EL INMUEBLE DONDE SE COLOCARÁ EL EQUIPO MATERIA DEL PRESENTE CONTRATO ES DE SU PROPIEDAD Y ESTÁ LEGALMENTE REGLAMENTADO Y QUE EL HECHO DE CONSTRUIR EN ESTA ÁREA NO ALTERA LAS NORMAS FIJADAS POR EL GOBIERNO FEDERAL, ESTATAL O MUNICIPAL SEGUN SEA EL CASO, A LA INSTITUCIÓN QUE "EL COMPRADOR" REPRESENTA Y ASUME LA RESPONSABILIDAD DE LA REGLAMENTACIÓN DEL INMUEBLE Y CORRECTO USO DE SUELO Y EN CASO DE REQUERIR PERMISO DE CONSTRUCCIÓN, "EL COMPRADOR" SE COMPROMETE A GESTIONAR EL PERMISO DE CONSTRUCCION, Y EN CASO DE QUE ÉSTE SE RETRASE, ESTE TIEMPO DIFERIRÁ EL PROYECTO.

"EL VENDEDOR SE COMPROMETE A QUE TODO SU PERSONAL CUENTA CON EQUIPOS DE SEGURIDAD, CASCOS UNIFORMES, LENTES DE SEGURIDAD E IDENTIFICACION DE LA EMPRESA PARA SU USO Y PROTECCION DENTRO DE LAS INSTALACIONES, ASI COMO, SU ALTA EN EL IMSS DEL PERSONAL QUE INSTALA LOS EQUIPOS Y CUMPLIMIENTO DE SUS OBLIGACIONES DURANTE EL PERIODO DE EJECUCION DE LOS TRABAJOS. PARA TAL EFECTO EL VENDEDOR SE OBLIGA A ENTREGAR AL COMPRADOR LA DOCUMENTACION QUE AVALE ESTO ANTES DE INICIAR LOS TRABAJOS. DE LO CONTRARIO EL COMPRADOR PODRA NEGAR EL ACCESO AL LUGAR DEL TRABAJO AL PERSONAL DEL VENDEDOR SIN RESPONSABILIDADES PARA EL COMPRADOR.

ASI MISMO EL COMPRADOR SE COMPROMETE A CUMPLIR CON LOS SIGUIENTES REQUISITOS TODO ESTO A FIN DE QUE TECNORAMPA PUEDA DAR UNA FECHA DE INSTALACION Y SE LLEVE ACABO DICHO PROYECTO DE COMPRA-VENTA:

1).-AL MOMENTO DEL SUMINISTRO DEL EQUIPO LA OBRA CUENTE CON UN 95% DE AVANCE COMO MINIMO. 2).- SE CUENTE CON ACCESOS QUE PERMITEN MANIOBRAS DE CARGA Y DESCARGA PARA REALIZAR LA INSTALACION 3).- AREA LIBRE DE OBJETOS CONTAMINANTES 4).- EL LUGAR CUENTE CON ENERGIA ELECTRICA. 5).- LA INFORMACION ACTUAL REFERENTE A PLANOS PARA INSTALAR EL EQUIPO ES FIDEDIGNA. 6).- LA INSTALACION SE PUEDA REALIZAR DE LUNES A VIERNES DE 8.00 HRS A 18.00 HRS (EN CASO DE QUE LA FECHA SELECCIONADA SEA INHABIL SE RECORRERA AL SIGUIENTE DIA HABIL). 7.-SE CUENTE CON ACCESO A PERSONAL DE TECNORAMPA AL LUGAR DE INSTALACION Y EXISTA UN RESPONSABLE PARA LA RECEPCION Y PRUEBA DEL EQUIPO. 8).- QUE ESTE DE ACUERDO EN QUE SE EFECTUEN FACTURAS DE ACUERDO A CONDICIONES DE PAGO LAS CUALES DEBERAN CUBRIRSE EN SU TOTALIDAD PARA CONTINUAR CON LAS ENTREGAS SUPLEMENTARIAS (SI ASI CORRESPONDE A SU CASO) 8).- QUE LOS VEHICULOS DE TECNORAMPA PUEDAN ALOJARSE DENTRO DEL LUGAR DE INSTALACION DEL EQUIPO. TODO ESTO A FIN DE QUE TECNORAMPA PUEDA DAR UNA FECHA DE INSTALACION E INSTALAR EL LOS EQUIPO (S). EN CASO DE NO CUMPLIR CON ALGUNO DE LOS PUNTOS ANTERIORMENTE ENUMERADOS, EL COMPRADOR SE OBLIGA A PAGAR EL TOTAL DEL PRECIO PACTADO Y SOLO DE ESTA MANERA SE REPROGRAMARA LA FECHA DE INSTALACION DE ACUERDO A LOS TIEMPOS QUE MANEJA EL VENDEDOR PARA DICHO FIN.

### SEPTIMA.- MODIFICACIONES.

NINGUNA DE LAS PARTES PODRÁ VARIAR EL PROYECTO SIN CONSENTIMIENTO EXPRESO DE LA OTRA. EN CASO DE QUE "EL COMPRADOR" QUIERA EFECTUAR ALGUNA MODIFICACION AL PROYECTO INICIAL DEBERÁ NOTIFICARLO POR ESCRITO A "EL VENDEDOR", CONSCIENTE DE QUE LOS COSTOS EN LOS QUE SE INCURRAN POR MOTIVO DE ELLO, DEBERÁN SER ABSORBIDOS POR "EL COMPRADOR".

### OCTAVA.- DAÑOS.

"EL VENDEDOR" NO SERÁ RESPONSABLE NI TOTAL NI PARCIALMENTE DE LOS DAÑOS QUE PUDIEREN AFECTAR A "EL COMPRADOR" POR CAUSA DE ROBO O VANDALISMO QUE LLEGARE A SUFRIR EL INMUEBLE DURANTE LA VIGENCIA DE ESTE CONTRATO, CON EXCEPCIÓN EXPRESA DE LOS CAUSADOS POR EL PERSONAL DE "EL VENDEDOR".

### NOVENA.- GARANTÍA DEL EQUIPO.

"EL VENDEDOR" OTORGARÁ A "EL COMPRADOR" UNA GARANTÍA DE 1 (UN) AÑO RESPECTO A LA CALIDAD DEL EQUIPO Y EL BUEN FUNCIONAMIENTO DEL MISMO EN TODAS SUS PARTES Y SERVICIOS.

### DÉCIMA.- POLIZA DE MANTENIMIENTO.

EL MANTENIMIENTO PREVENTIVO ANUAL, PARA CONSERVAR EL ELEVADOR EN PERFECTAS CONDICIONES. ESTA INCLUIDO DURANTE LA VIGENCIA DE GARANTIA DEL PRESENTE CONTRATO. CONTADO A PARTIR DE LA FECHA DE ENTREGA A SATISFACCIÓN PLENA Y DEBIDAMENTE FUNCIONANDO EL EQUIPO. SOLO SE REQUIERE SOLICITAR CON SU NUMERO DE CLIENTE EN SISTEMA PARA REALIZARLO. PASADO ESTE PERIODO EL SERVICIO DE MANTENIMIENTO SERÁ COTIZADO Y PAGADO EN FORMA INDEPENDIENTE AL PRESENTE CONTRATO.

### DÉCIMA PRIMERA.- RELACIÓN LABORAL.

EL PERSONAL QUE CONTRATEN LAS PARTES PARA EL CUMPLIMIENTO DE SUS OBLIGACIONES, NO TENDRÁ RELACIÓN LABORAL ALGUNA CON LA CONTRAPARTE, NI TAMPOCO SE CONSIDERARÁN AGENTES O COMISIONISTAS DE ÉSTAS. POR LO TANTO, LAS PARTES SERÁN LAS ÚNICAS RESPONSABLES DEL CUMPLIMIENTO DE LAS OBLIGACIONES EN MATERIA LABORAL PARA CON SU PROPIO PERSONAL, COMPROMETIÉNDOSE A SACAR EN PAZ Y A SALVO A LA OTRA PARTE CONTRA CUALQUIER RECLAMACIÓN QUE PUDIESEN FINCAR EN SU CONTRA EN ESTE ASPECTO.

### DÉCIMA SEGUNDA.- RESICION.

SERÁ CAUSA DE RESCISIÓN DEL PRESENTE CONTRATO SIN NECESIDAD DE DECLARACIÓN JUDICIAL PREVIA, EL INCUMPLIMIENTO DE CUALQUIERA DE LAS OBLIGACIONES CONTRAÍDAS POR LAS PARTES.

### DECIMA TERCERA.- CESION.

LAS PARTES NO PODRÁN AFECTAR, CEDER O TRANSFERIR LOS DERECHOS Y OBLIGACIONES QUE A SU FAVOR Y A SU CARGO SE DERIVEN DE ESTE CONTRATO, SALVO COMÚN ACUERDO PREVIO, EXPRESO Y POR ESCRITO.

### DÉCIMA CUARTA.- CONFIDENCIALIDAD.

LAS PARTES RECONOCEN QUE LA INFORMACIÓN, DOCUMENTOS, CONOCIMIENTOS, MANUALES, PRODUCTOS O SERVICIOS A LOS QUE TENGAN ACCESO EN VIRTUD DE ESTE CONTRATO, SON PROPIEDAD EXCLUSIVA DE LA PARTE QUE LOS ORIGINÓ Y SE OBLIGAN A MANTENER LA MÁS ABSOLUTA CONFIDENCIALIDAD, COMPROMETIÉNDOSE A NO REVELARLOS O HACERLOS ACCESIBLES A TERCEROS BAJO NINGUNA FORMA O PROCEDIMIENTO.

### DECIMA QUINTA.- NORMATIVIDAD.

EN TODO LO NO EXPRESAMENTE PREVISTO EN ESTE CONTRATO, SERÁN APLICABLES LAS DISPOSICIONES RELATIVAS DEL CODIGO CIVIL PARA EL DISTRITO FEDERAL Y SAN JUAN DEL RIO, QRO.

### DECIMA SEXTA.- JURISDICCION.

AMBAS PARTES ACUERDAN QUE PARA EL CASO DE CONTROVERSIA O INTERPRETACION DE LAS OBLIGACIONES Y DERECHOS ADQUIRIDOS EN ESTE CONTRATO RENUNCIAN EXPRESAMENTE A LAS JURISDICCIONES QUE POR MOTIVO DE SU DOMICILIO ACTUAL O FUTURO PUDIESE CORRESPONDER, POR TANTO SE SOMETEN A LAS LEYES APLICABLES Y TRIBUNALES COMPETENTES DE LA CIUDAD DE SAN JUAN DEL RIO, ESTADO DE QUERETARO. EL PRESENTE CONTRATO SE FIRMA POR DUPLICADO EN LA CIUDAD DE SAN JUAN DEL RIO, QRO, EL DÍA \_\_\_ DE \_\_\_\_\_ DE 201\_\_.

"EL VENDEDOR"

"EL COMPRADOR"

TECNORAMPA, S A DE C V  
LIC. JOSÉ LUÍS ORDOÑANA VIVAS  
REPRESENTANTE

REPRESENTANTE LEGAL

**NOTA:**

SE PODRÁN INSTALAR CONTROLES INTERNOS EN LOS EQUIPOS COMO OPCION AL CLIENTE Y DE ACUERDO A LA APLICACIÓN DEL EQUIPO PREVIAMENTE SOLICITADOS EN CASO DE REQUERIRLOS SERÁ BAJO RESPONSABILIDAD DEL CLIENTE, QUEDANDO EL PROVEEDOR LIBRE DE ALGÚN RECLAMO FUTURO.

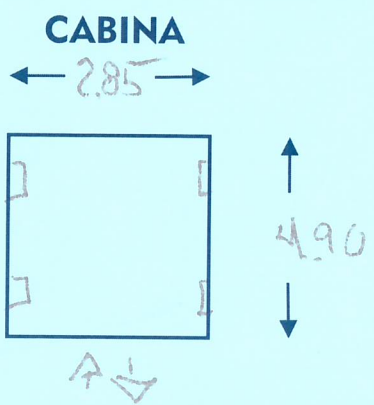
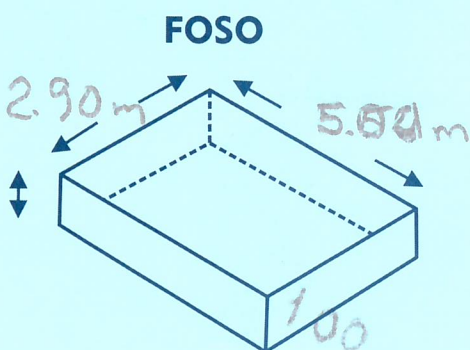
**NOTA:**

REVISE Y APRUEBO CADA UNO DE LOS PUNTOS QUE TRATA ESTE DOCUMENTO REFERENTE AL EQUIPO A INSTALAR, POR LO TANTO ESTOY CONFORME CON LAS ESPECIFICACIONES QUE EL PROVEEDOR DETERMINA, QUEDANDO LIBRE DE ALGÚN RECLAMO O CONDICIÓN QUE LE PRESIONE A CUBRIR EL COSTO O RESTAURAR ALGUNA PARTE DEL EQUIPO QUE SE HAYA INSTALADO A PETICION DEL CLIENTE.

**OBSERVACIONES GENERALES:** \_\_\_\_\_  
\_\_\_\_\_  
\_\_\_\_\_

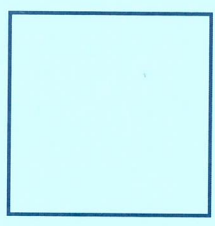
**DISTANCIA Y CORRIENTE PARA TRABAJOS DE INSTALACIÓN**

110 V       220V       GENERADOR



**INFORMACIÓN DE UNIDAD HIDRÁULICA**

**BOTONERAS** *CANALIZADAS POR EL CLIENTE*  
PEDESTAL        EMPOTRADAS  
SOBREPUESTAS        CANALIZADAS POR TECNORAMPA  
DISTANCIA APROXIMADA \_\_\_\_\_  
ELEVADOR Y UNIDAD HIDRÁULICA *1.00 m* \_\_\_\_\_



**EN CASO DE NO ESTAR EL ENCARGADO LAS PERSONAS QUE PUEDAN RECIBIR Y TOMAR ALGUNA DESICIÓN DEL EQUIPO A INSTALAR SON:**

\_\_\_\_\_  
\_\_\_\_\_

**NOTA:**

PARA PODER EMPEZAR CON LA INSTALACIÓN, LA OBRA CIVIL Y ELÉCTRICA DEBEN ESTAR TERMINADOS, ASÍ COMO TENER LIBRE EL ACCESO AL ÁREA DE INSTALACIÓN. EN CASO DE NO CUMPLIR CON LO ANTERIOR SE LE ASIGNARÁ OTRA FECHA DE INSTALACIÓN DE ACUERDO A LAS FECHAS DISPONIBLES, SEGÚN LA PROGRAMACIÓN DE ESE MOMENTO. CONFIRMO ESTAR ENTERADO DEL PROCEDIMIENTO DE ORDEN DE PRODUCCIÓN.

NOMBRE: \_\_\_\_\_  
\_\_\_\_\_

FIRMA: \_\_\_\_\_

**ACEPTO Y CONOZCO LAS CARACTERÍSTICAS Y ACABADOS DEL EQUIPO A INSTALAR**

*LUIS F. VILLA E.*  
TECNORAMPA

*[Signature]*  
NOMBRE Y FIRMA DEL CLIENTE