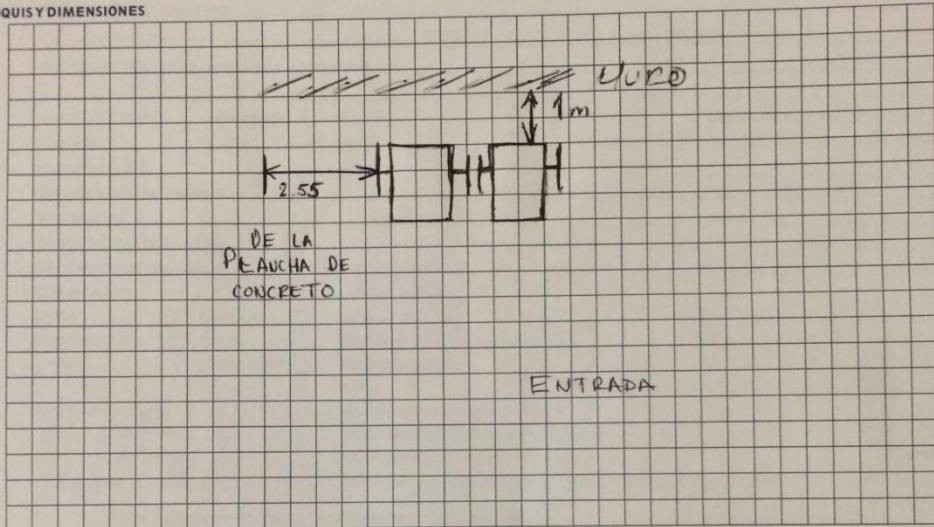


SE PODRÁN INSTALAR CONTROLES INTERNOS EN LOS EQUIPOS COMO OPCIÓN AL CLIENTE Y DE ACUERDO A LA APLICACIÓN DEL EQUIPO PREVIAMENTE SOLICITADOS EN CASO DE REQUERIRLOS SERÁ BAJO RESPONSABILIDAD DEL CLIENTE QUEDANDO EL PROVEEDOR LIBRE DE ALGÚN RECLAMO FUTURO.

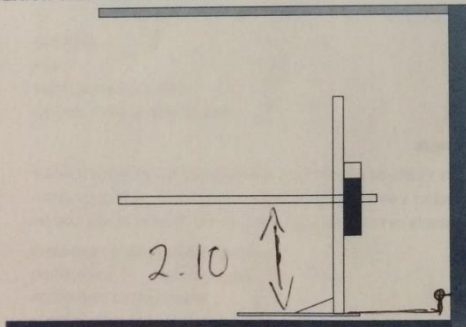
**NOTA:** REVISE Y APRUEBO CADA UNO DE LOS PUNTOS QUE TRATA ESTE DOCUMENTO REFERENTE AL EQUIPO A INSTALAR, POR LO TANTO ESTOY CONFORME CON LAS ESPECIFICACIONES QUE EL PROVEEDOR DETERMINA, QUEDANDO LIBRE DE ALGÚN RECLAMO O CONDICIÓN QUE LE PRESIONE A CUBRIR EL COSTO O RESTAURAR ALGUNA PARTE DEL EQUIPO QUE SE HAYA INSTALADO A PETICIÓN DEL CLIENTE.

**OBSERVACIONES GENERALES:**

**CROQUIS Y DIMENSIONES**



**CONEXIÓN UNIDAD HIDRÁULICA**



**UBICACIÓN**

- SOBRE PISO
- ÁEREA
- EN MURO

**TIPO DE CONEXIÓN (RESPONSABILIDAD DEL CLIENTE)**

- DISPARO ELÉCTRICO
- CLAVIJA MEDIO GIRO

DISTANCIA DE CABLE DE 4 X 12 \_\_\_\_\_

EN CASO DE NO ESTAR EL ENCARGADO, LAS PERSONAS QUE PUEDEN RECIBIR Y TOMAR ALGUNA DECISIÓN SON:

**NOTA:** PARA PODER EMPEZAR CON LA INSTALACIÓN, LA OBRA CIVIL Y ELÉCTRICA DEBEN ESTAR TERMINADOS, ASÍ COMO TENER LIBRE EL ACCESO AL ÁREA DE INSTALACIÓN. EN CASO DE NO CUMPLIR CON LO ANTERIOR SE LE ASIGNARÁ OTRA FECHA DE INSTALACIÓN DE ACUERDO A LAS FECHAS DISPONIBLES SEGÚN LA PROGRAMACIÓN EN ESE MOMENTO.

NOMBRE \_\_\_\_\_ FIRMA \_\_\_\_\_

ACEPTO Y CONOZCO LA CARACTERÍSTICAS DEL EQUIPO A INSTALAR

*Manrico Compañía*  
TECNORAMPA

*[Signature]*  
NOMBRE Y FIRMA DEL RESPONSABLE

0621

Distancia de resguardo 1.00 mts  
 Altura de levante 2.10 mts.  
 Conexión inferior  
 Tr Evolution de 2.10 x 3.75 mts.  
 3 hp