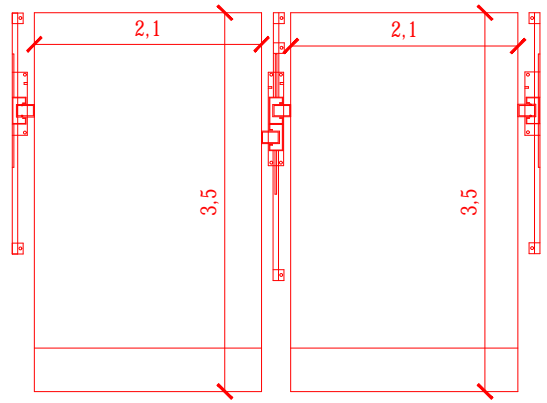


**RAMPA TR EVOLUTION  
2.10M X 3.50M**



**RAMPAS EMPATADAS TR EVOLUTION  
2.10M X 3.50M**

NOMBRE	
PROYECTO:	IMPLEMENTACION DE RAMPAS
EMPRESA:	TECNO RAMPA
UBICACION:	TECMA
PROPIETARIO:	DIC. DEL 2017
LEVANTA:	PROYECTA:
	MTS.
<b>A/1</b>	

**166 MOCTEZUMA**

- RAMPAS TIPO:**
- 5 RAMPAS MOD. TR EVOLUTION
  - 3 TR EVOLUTION LIBRES DE 2.10 X 3.50 (1-2,3-4,5-6)
  - 1 JUEGO DE TR EVOLUTION DE 2.10 X 3.50 (7-8, 9-10)
  - DISTANCIA DE RESGUARDO 0.80 MTS.
  - ALTURA DE LEVANTE 1.60 MTS.
  - CONEXION SUPERIOR



elevadores .mx  
Asociación de promotor .mx



**TecnoRampa**  
SINERGIA EN TECNOLOGIA Y SERVICIOS

**PROYECTO:**  
**166 MOCTEZUMA**

CLIENTE : WALDEMAR MORENO  
No. de cliente : 13905-2594