

BLVD. HIDALGO #177 A COL. CENTRO
C.P. 76800 SAN JUAN DEL RIO, QRO.

LADA SIN COSTO:

01 800 4330 332 01 800 8380 850

atencion@tecno.com.mx

Gonzalez ~~Guzman~~

NOMBRE DEL CLIENTE: Juan Carlos ~~Guzman~~ Perez FECHA: 20/Dic/17
 RAZÓN SOCIAL: Luis Felix ~~Guzman~~ Perez
 DIRECCIÓN DE INSTALACIÓN: Calle Alvaro Obregón # 704, Esq. 9/20 Nov.
 REFERENCIA DE DIRECCIÓN: Celaya, Gto.
 TELÉFONO: _____ CORREO: _____

DESCRIPCIÓN DEL LUGAR / ACCESOS DE INSTALACIÓN: _____

ACCESO DE EQUIPO DESARMADO ARMADO EQUIPO DE SEGURIDAD ESPECIAL
 COLUMNAS LARGAS CORTAS ZAPATOS CHALECO LENTES CASCO
 No. PARTES 13 OTRO _____
 CONDICIONES PARA INGRESAR: _____ HORARIO: 8am 5:30 pm
 DOCUMENTOS: Credencial Empresa OTROS _____
 AVANCE ACTUAL DE LA OBRA: _____ %

DESCRIPCIÓN DEL EQUIPO: Elevador Cabina Media
 CLASIFICACIÓN TIPO DE CABINA
 CARGA CAMILLAS MEDIA 1.10 M ELEVACIÓN 2.90
 DISCAPACITADOS TIJERA SEMICOMPLETA (SIN TECHO 2.10 M) ESTACIONES 2
 AUTOS UNDER RAMP COMPLETA 2.10 M CAPACIDAD DE CARGA 500 Kg.
 UNIDAD HIDRAULICA 2hp

DIMENSIÓN DE FOSO
 LARGO 1.75
 ANCHO 1.80
 PROFUNDIDAD 20cm
 ELEVADORES DE TIJERA, 45 CM
 ELEVADORES DE 2 COLUMNAS, 20 CM
 ELEVADORES DE 4 COLUMNAS, 45 CM
 DIMENSIÓN DE CABINA INTERIOR LARGO 1.30 ANCHO 1.30

NOTA: FIRME DE CONCRETO DE 15 CM DE ESPESOR CON RESISTENCIA DE 250 KG/CM2. ARMADO CON MALLA ELECTROSOLDADA

COMPONENTES EXTRA 1 Chapa Magnetica, Braille, Topes, Panel de seguridad

TRABAJOS PENDIENTES POR REALIZAR:

CLIENTE: SI NO TECNORAMPA
 FOSO GUÍA MECÁNICA
 INSTALACIÓN ELÉCTRICA SOLICITUDES ADICIONALES _____
 CANALIZACIÓN DE BOTONERAS

ALIMENTACIÓN ELÉCTRICA

INSTALACIÓN ELÉCTRICA MONOFÁSICA A 110 VAC CON NEUTRO Y TIERRA FÍSICA
 INSTALACIÓN ELÉCTRICA BIFÁSICA A 220 VAC CON NEUTRO Y TIERRA FÍSICA
 INSTALACIÓN ELÉCTRICA TRIFÁSICA A 220 VAC CON NEUTRO Y TIERRA FÍSICA
 TUBERÍA PARED
 SI TUBERÍA DELGADA
 NO CANALETA GRUESA

ESTADO DE LA INSTALACIÓN ELÉCTRICA
 INSTALADA NO INSTALADA OTRO _____
 ACCESORIOS EXTRAS COSTO
 ACEPTO COSTO ADICIONAL _____

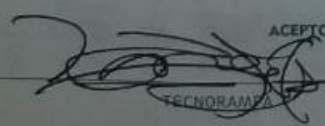
RESPONSABLE DE LA OBRA ELÉCTRICA

NOMBRE Y FIRMA _____ FECHA DE TÉRMINO _____ FIRMA _____

ACABADO DEL ELEVADOR

COLORES CRISTAL
 BLANCO SILVER METALLIC METAL DESPLEGADO CLARO
 AZUL/GRIS PANTONE CÓDIGO _____ LÁMINA PINTRO TINTEX
 AZUL/BLANCO ALUCOBOND COLOR OTRO _____ ESMERILADO
 SOLICITUD ADICIONAL: _____

ACEPTO Y CONOZCO LAS CARACTERÍSTICAS Y ACABADOS DEL EQUIPO A INSTALAR


TECNORAMPA


FRANCISCO JANDOVAL BUCIO
NOMBRE Y FIRMA DEL RESPONSABLE

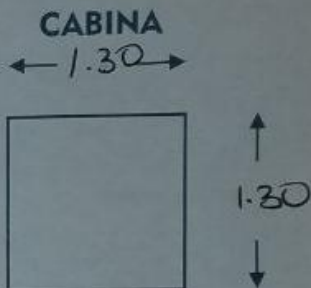
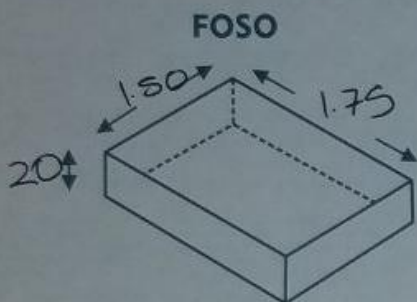
NOTA:
SE PODRÁN INSTALAR CONTROLES INTERNOS EN LOS EQUIPOS COMO OPCION AL CLIENTE Y DE ACUERDO A LA APLICACIÓN DEL EQUIPO PREVIAMENTE SOLICITADOS EN CASO DE REQUERIRLOS SERÁ BAJO RESPONSABILIDAD DEL CLIENTE, QUEDANDO EL PROVEEDOR LIBRE DE ALGÚN RECLAMO FUTURO.

NOTA:
REVISE Y APRUEBO CADA UNO DE LOS PUNTOS QUE TRATA ESTE DOCUMENTO REFERENTE AL EQUIPO A INSTALAR, POR LO TANTO ESTOY CONFORME CON LAS ESPECIFICACIONES QUE EL PROVEEDOR DETERMINA, QUEDANDO LIBRE DE ALGÚN RECLAMO O CONDICIÓN QUE LE PRESIONE A CUBRIR EL COSTO O RESTAURAR ALGUNA PARTE DEL EQUIPO QUE SE HAYA INSTALADO A PETICIÓN DEL CLIENTE.

OBSERVACIONES GENERALES: 1 chapa Magnética en Puerta cobrada por el cliente, Braille, Topos y Panel de Seguridad.

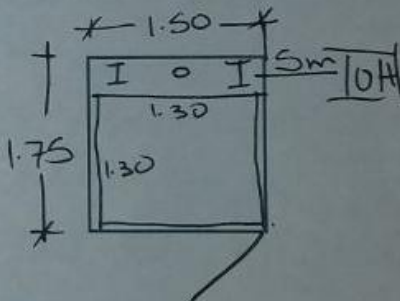
DISTANCIA Y CORRIENTE PARA TRABAJOS DE INSTALACIÓN

110 V 220V GENERADOR



INFORMACIÓN DE UNIDAD HIDRÁULICA

BOTONERAS
 PEDESTAL EMPOTRADAS
 SOBREPUESTAS CANALIZADAS POR TECNORAMPA
 DISTANCIA APROXIMADA _____
 ELEVADOR Y UNIDAD HIDRÁULICA 5m



EN CASO DE NO ESTAR EL ENCARGADO LAS PERSONAS QUE PUEDAN RECIBIR Y TOMAR ALGUNA DECISIÓN DEL EQUIPO A INSTALAR SON:

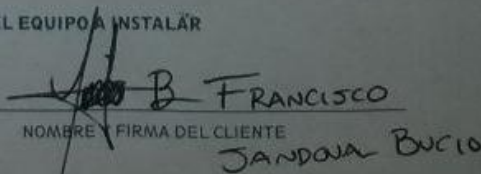
NOTA:
PARA PODER EMPEZAR CON LA INSTALACIÓN, LA OBRA CIVIL Y ELÉCTRICA DEBEN ESTAR TERMINADOS, ASÍ COMO TENER LIBRE EL ACCESO AL ÁREA DE INSTALACIÓN. EN CASO DE NO CUMPLIR CON LO ANTERIOR SE LE ASIGNARÁ OTRA FECHA DE INSTALACIÓN DE ACUERDO A LAS FECHAS DISPONIBLES, SEGÚN LA PROGRAMACIÓN DE ESE MOMENTO.
CONFIRMO ESTAR ENTERADO DEL PROCEDIMIENTO DE ORDEN DE PRODUCCIÓN.

NOMBRE: _____

FIRMA: _____

ACEPTO Y CONOZCO LAS CARACTERÍSTICAS Y ACABADOS DEL EQUIPO A INSTALAR


TECNORAMPA


FRANCISCO
NOMBRE Y FIRMA DEL CLIENTE
JANDOVA BUCIO