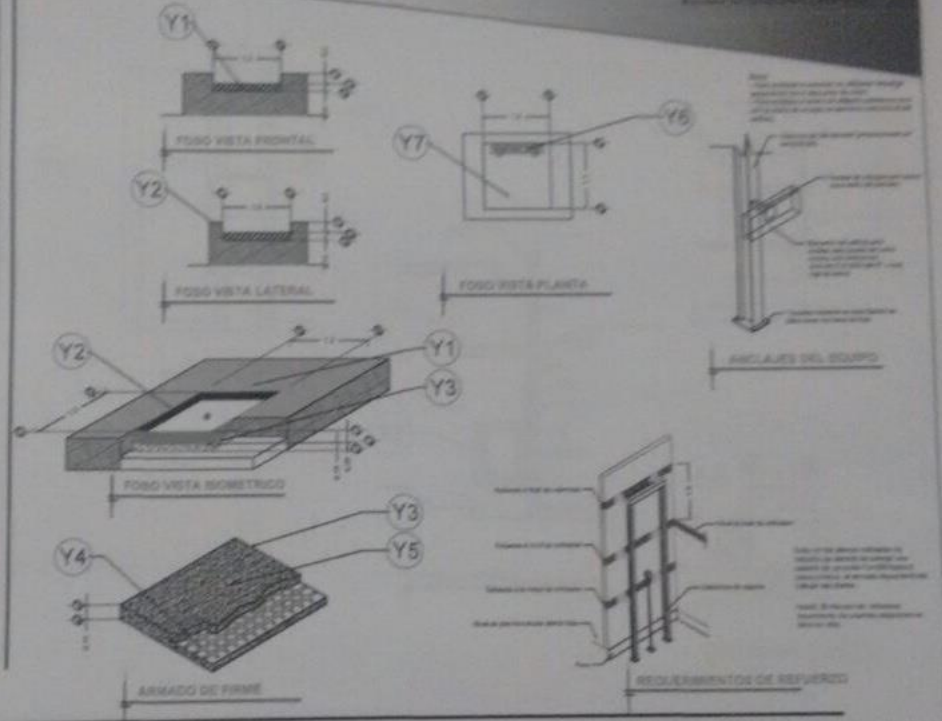


DESCRIPCIÓN

- Y1 ANCHO DEL FOSO PARA DE 1.80M
- Y2 FONDO DEL FOSO PARA DE 1.80M
- Y3 OBRA CIVIL PARA EL ANCLAJE DEL EQUIPO
- Y4 MALLA ELECTROBOLSADE DE 6.5 X 10.10 DESPUÉS DE LOS 10CM
- Y5 FIRME DE CONCRETO CON UNA RESISTENCIA DE 7 O SUPERIOR
- Y6 MESAJO DEL ELEVADOR
- Y7 AREA DEL ELEVADOR



RAZON SOCIAL: JASME ANDRÉS
 N. DE CLIENTE: 18015
 NOMBRE: Rodolfo Andrés Barera
 UBICACION: Cerro de Mayka #126 Col. Lomas de Chapultepec México

ELEVADOR: DISCAPACITADOS
 TIPO: MEDIA
 ELEVACION: 3.10 MTS
 No. DE NIVELES: 2

ENTORNO: Lt. Francisco Villa E.
 CARGA: 300 KG
 UN: 2 HP
 TUBERIA: DELGADA
 OBRA CIVIL

MEX-001-L

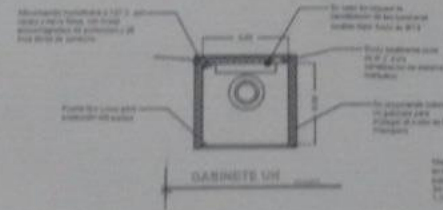
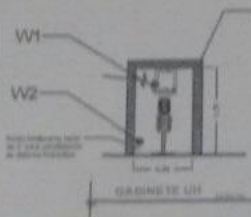
DESCRIPCIÓN

W1 ALIMENTACIÓN MONOFÁSICA A 127 V. CON NEUTRO Y TIERRA FRÍA. CON BREAK TERMOELECTRÓNICO DE PROTECCIÓN 1 X 25 AMP LIBRES DE CORRIENTE

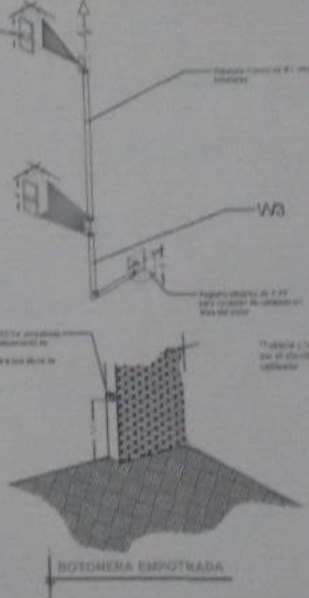
W2 EN CASO DE REQUERIR LA REPARACIÓN DE LAS BOMBAS DEAGUAS DEJAN SUJETO DE 1

W3 SE SOLICITA ESTA REPARACIÓN PARA QUE LA COMPAÑÍA SUERA DEAGUAS Y LAS BOMBAS EMPOTRADAS

BOMBAS EMPOTRADAS



NOTA: Por cada nivel adicional deberá de instalarse una chiller para bajar el nivel de bombeo y deberá de continuar la tubería hasta cada.



CLIENTE: JAMES ANDRÉS

ELEVADOR: **DISCAPACITADOS**

LEVANTAMIENTO: Lic. Francisco Villa E.

CUENTA: 16018

NOMBRE: Rodolfo Andrés Barrera

TIPO: **MEDIA**

CARGA: 500 KG UN 2 HP

UBICACIÓN: Calle de Mayra #25 Col. Lomas de Chapultepec México

ELEVACION: 3.10 MTS N.º DE NIVELES: 2

TUBERÍA: DELGADA

FORMA: *[Handwritten signature]*
DIRECCIÓN: *[Handwritten address]*

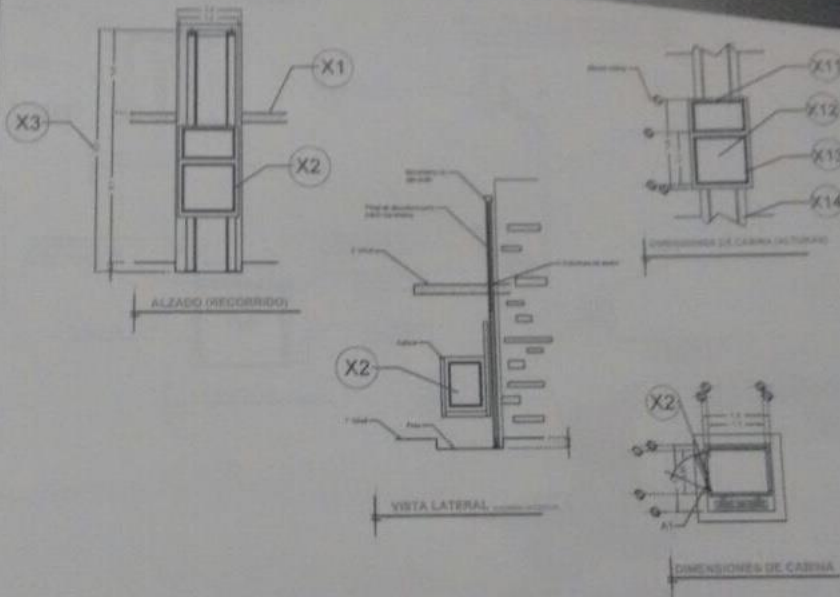
MEX-003-L

DESCRIPCIÓN

- X1- ALTURA 2ª ESTACIÓN
- X2- ACCESO LATERAL AL K2 (HP)
- X3- ALTURA DE COLUMNAS DEL K2 (HP)

DESCRIPCIÓN DE EQUIPO

- X11- CABINA COLOR BLANCO
- X12- ACABADO CRISTAL TINTEADO
- X13- CABINA ARMADA
- X14- COLUMNAS COMPLETAS



CON SOCIAL: JAIME ANDREU
 CLIENTE: 16016 NOMBRE: Rodolfo Andreu Barrera
 UBICACIÓN: Cerro de Mayka #126 Col. Lomas de Chapultepec México

ELEVADOR: DISCAPACITADOS
 TIPO: MEDIA
 ELEVACION: 3.10 MTS No. DE NIVELES: 2

LEVANTAMIENTO: Lic. Francisco Villa E.
 CARGA: 500 KG UN: 2 HP
 TUBERÍA: DELGADA

FIRMA: *Jaime Andreu*
 J. ANDREU

MEX-002-L