

**DESCRIPCION**

**Y1-** ANCHO DEL FOSO SERÁ DE 1.55M

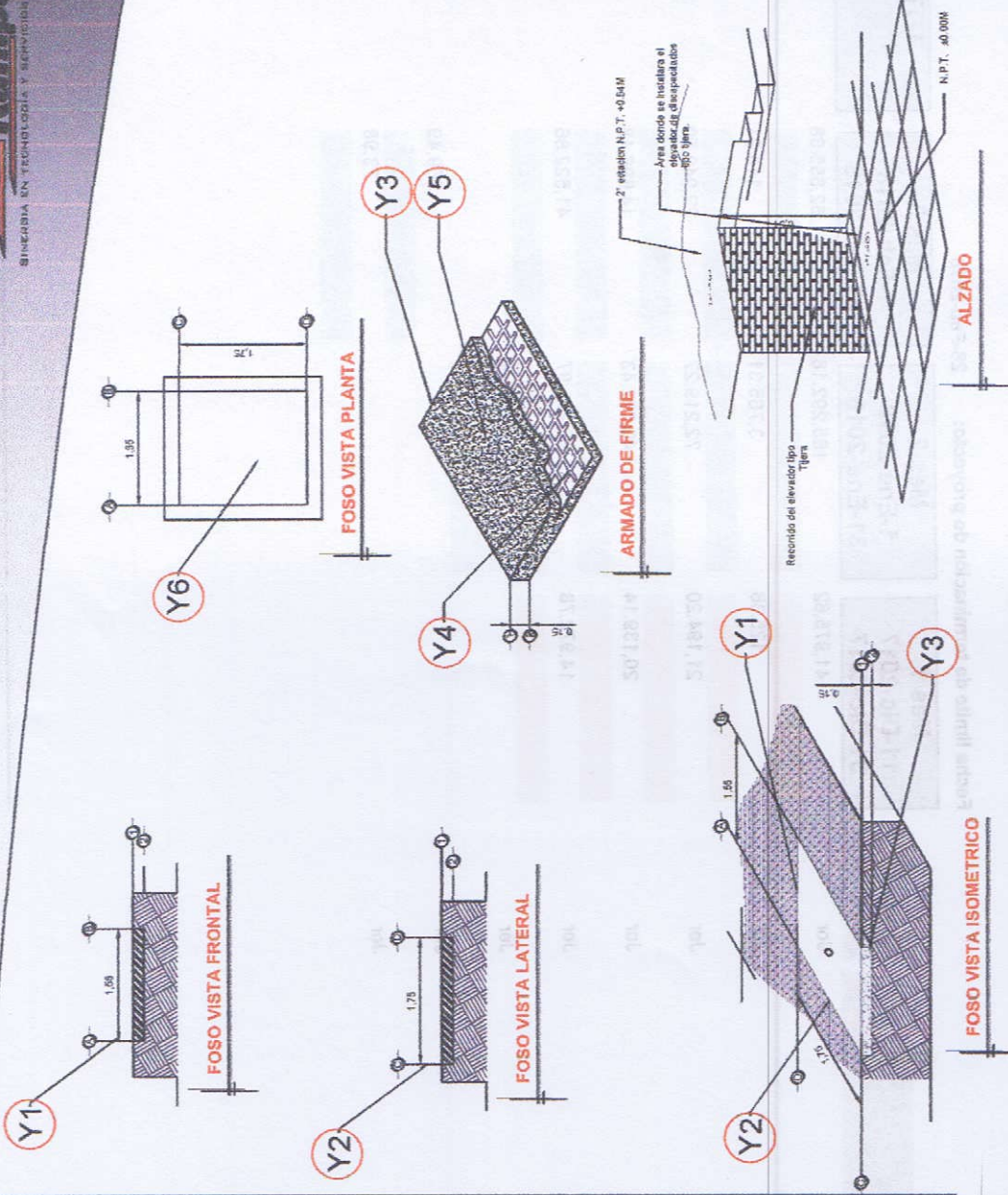
**Y2-** FONDO DEL FOSO SERÁ DE 1.75M

**Y3-** OBRA CIVIL PARA EL ANCLAJE DEL EQUIPO

**Y4-** MALLA ELECTROSOLDADA DE 6.6.10.10 DESPUÉS DE LOS 10CM

**Y5-** FIRME DE CONCRETO CON UNA RESISTENCIA DE F' C=250KG/CM<sup>2</sup>, PARA ANCLAR ELEVADOR TIPO TIJERA, CON TAQUETES EXPANSIVOS.

**Y6-** AREA DEL ELEVADOR



Vo Bo

*[Handwritten Signature]*

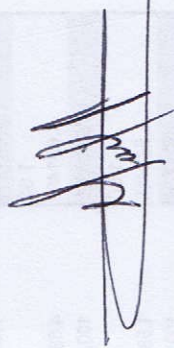
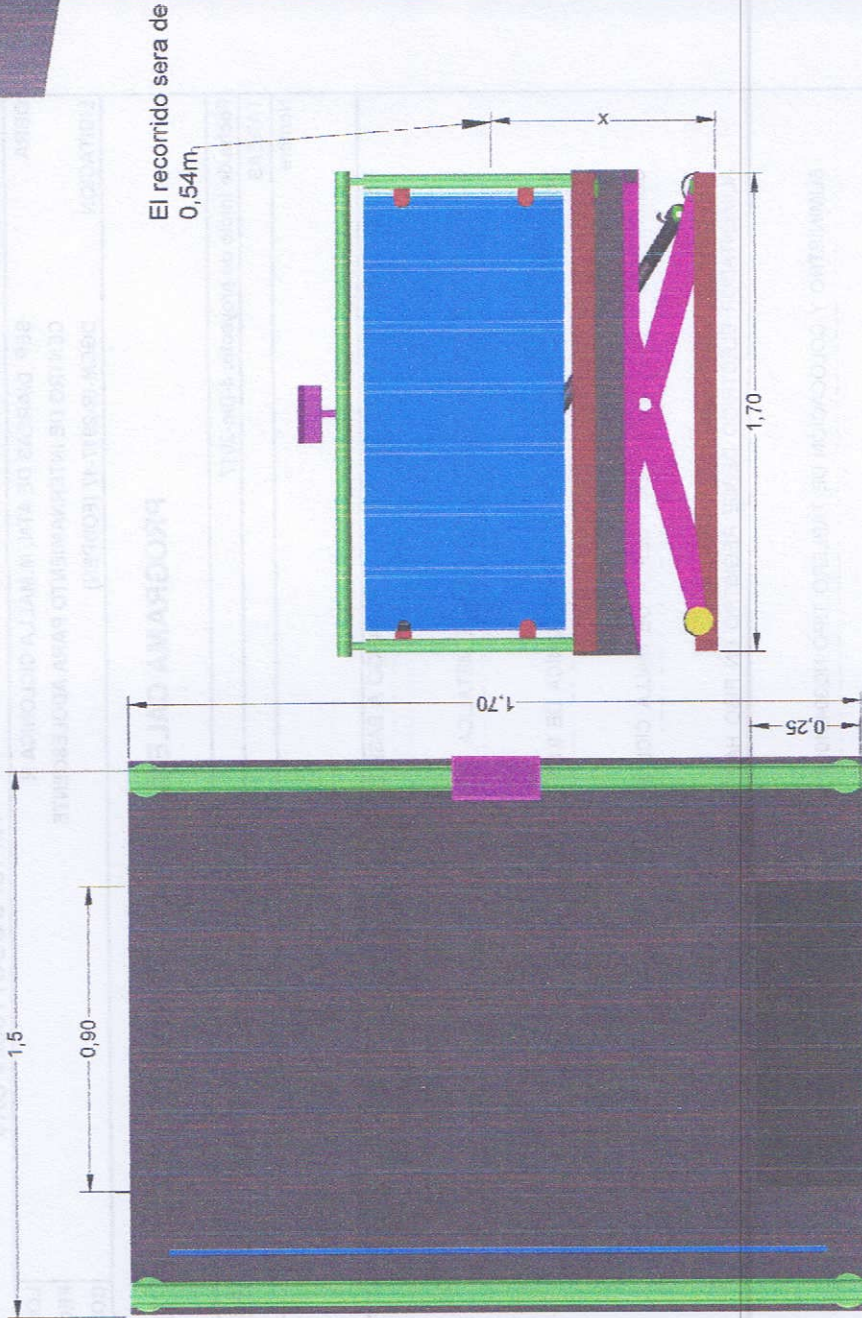
RAZON SOCIAL: <b>MANUEL CORREA CERVANTES</b>	ELEVADOR: <b>DISCAPACITADOS</b>	LEVANTAMIENTO: <b>Arq. Mariana Olvera U.</b>	FIRMA:
N. DE CLIENTE: <b>15891-5300</b>	TIPO: <b>TIJERA</b>	CARGA: <b>500 KG</b>	<b>NA-001-L</b>
UBICACION: <b>México 821 Tribunal del Poder Judicial de la Federación.</b>	ELEVACION: <b>0.54 MTS</b>	UH: <b>2 HP</b>	
	Nº. DE NIVELES: <b>2</b>	TUBERIA: <b>GRUESA</b>	<b>OBRA CIVIL</b>

-SE DESCRIBEN ALGUNAS  
DIMENSIONES QUE TENDRA EL  
ELEVADOR DE DISCAPACITADOS  
TIPO TIJERA

-DESCRIPCIÓN DE EQUIPO

-FONDO 1.70M  
-ANCHO 1.50M  
-RECORRIDO 0.54M

Vo Bo

RAZON SOCIAL: **MANUEL CORREA CERVANTES**

N. DE CLIENTE: **15891-5300**

UBICACIÓN: **México 521 Tribunal del Poder Judicial de la Federación**

ELEVADOR: **DISCAPACITADOS**

TIPO: **TIJERA**

ELEVACION: **0.54 MTS**

No. DE NIVELES: **2**

LEVANTAMIENTO: **Arq. Mariana Olvera U.**

CARGA: **500 KG**

UH: **2 HP**

TUBERIA: **GRUESA**

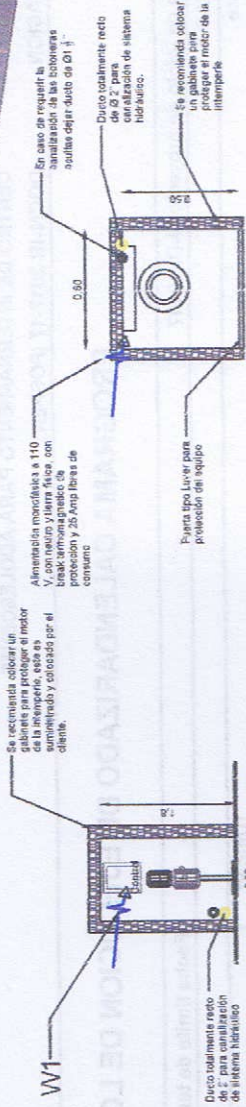
FIRMA:

EQUIPO

**NA-003-L**

**DESCRIPCIÓN**

**W1-** ALIMENTACIÓN MONOFÁSICA A 110 V, CON NEUTRO Y TIERRA FÍSICA, CON BREAK TERMOMAGNETICO DE PROTECCIÓN 1 X 25 AMP LIBRES DE CONSUMO



DESCRIPCIÓN DE UNIDAD HIDRAULICA	
ALIMENTACION	110 VCA
NUMERO DE FASES	1
AMPERIOS DE CONSUMO	18.5000
WATTS DE CONSUMO	1.5 KW
TIPO DE ACEITE	ISO 68



\*BOTONERA EN PEDESTAL (2)  
 \*DISTANCIA ENTRE ELEVADOR Y UNIDAD HIDRAULICA 2.00M

Vo Bo

RAZON SOCIAL: **MANUEL CORREA CERVANTES**

N. DE CLIENTE: **15891-3300**

UBICACION: **México B21 Tribunal del Poder Judicial de la Federación**

FIRMA:

LEVANTAMIENTO: **Arg. Mariana Olvera U.**

CARGA: **500 KG**  
 UH: **2 HP**

TUBERIA: **GRUESA**

No. DE NIVELES: **2**

ELEVADOR: **DISCAPACITADOS**

TIPO: **TIJERA**

ELEVACION: **0.54 MTS**

**NA-002-L**

ELECTROHIDRAULICO

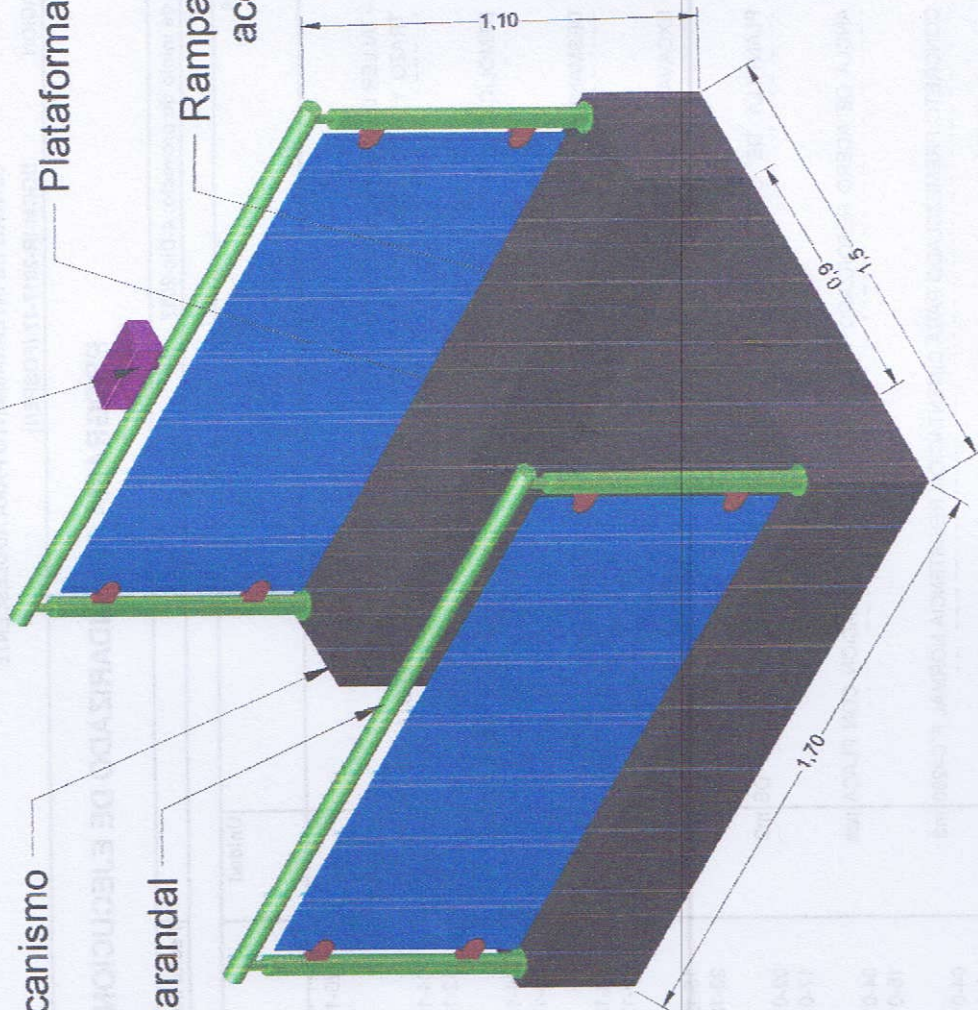
Botonera

Area de mecanismo

Barandal

Plataforma

Rampa para  
accesor



-DESCRIPCIÓN DE EQUIPO

No. Bo *[Signature]*

RAZON SOCIAL: <b>MANUEL CORREA CERVANTES</b>	LEVANTAMIENTO: <b>Arq. Mariana Olvera U.</b>	FIRMA:	<b>NA-004-L</b>
N. DE CLIENTE: <b>15891-5300</b>	CARGA: <b>500 KG</b>	TIPO: <b>TIJERA</b>	EQUIPO
UBICACIÓN: <b>México 521 Tribunal del Poder Judicial de la Federación</b>	UH: <b>2 HP</b>	TUBERIA: <b>GRUESA</b>	
	No. DE NIVELES: <b>2</b>		