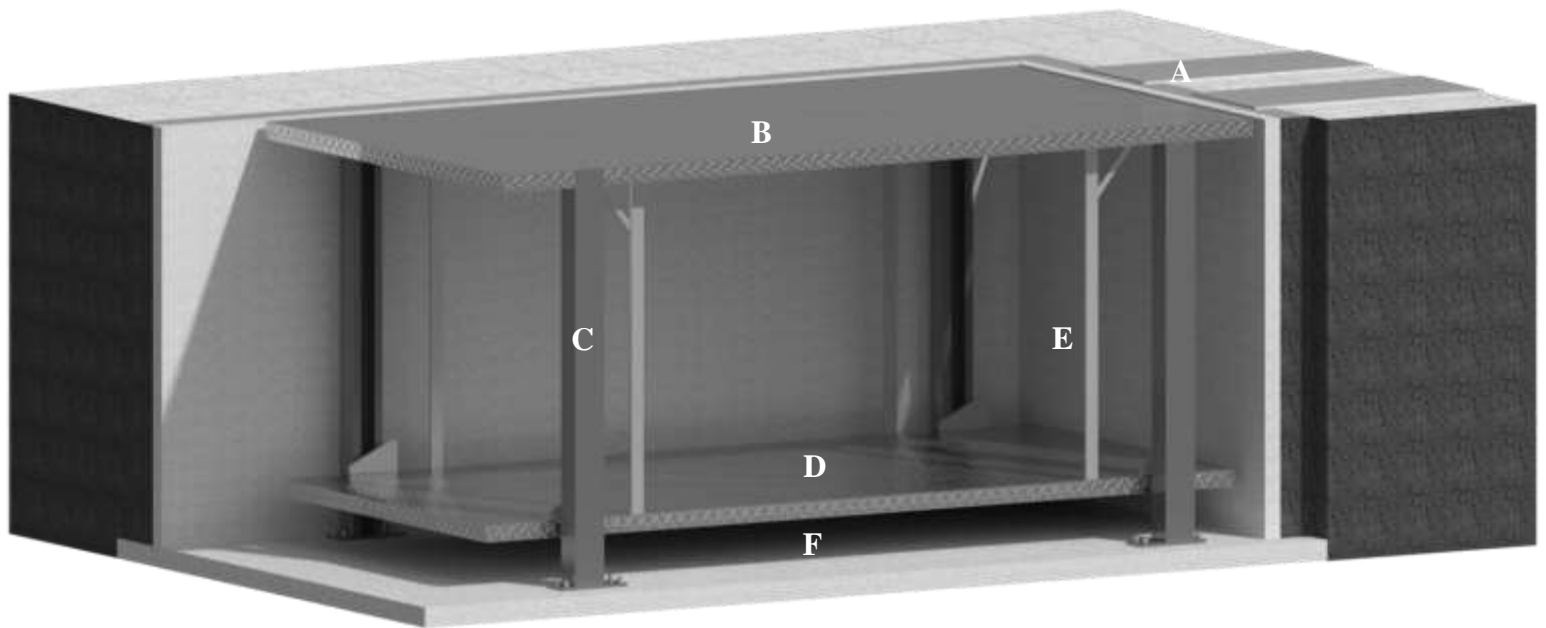


## CONSTRUCTORA URBYMARQ S.A. DE C.V.



Nombre: **Ing. Felipe Ramírez**  
Dirección: **Palenque 285 Navarte**  
**Oriente Del. Benito Juárez**

## ELEMENTOS



**A.-**Planta alta

**B.-**Plataforma superior 2

**C.-**Columna

**D.-**Plataforma inferior 1

**E.-**Foso

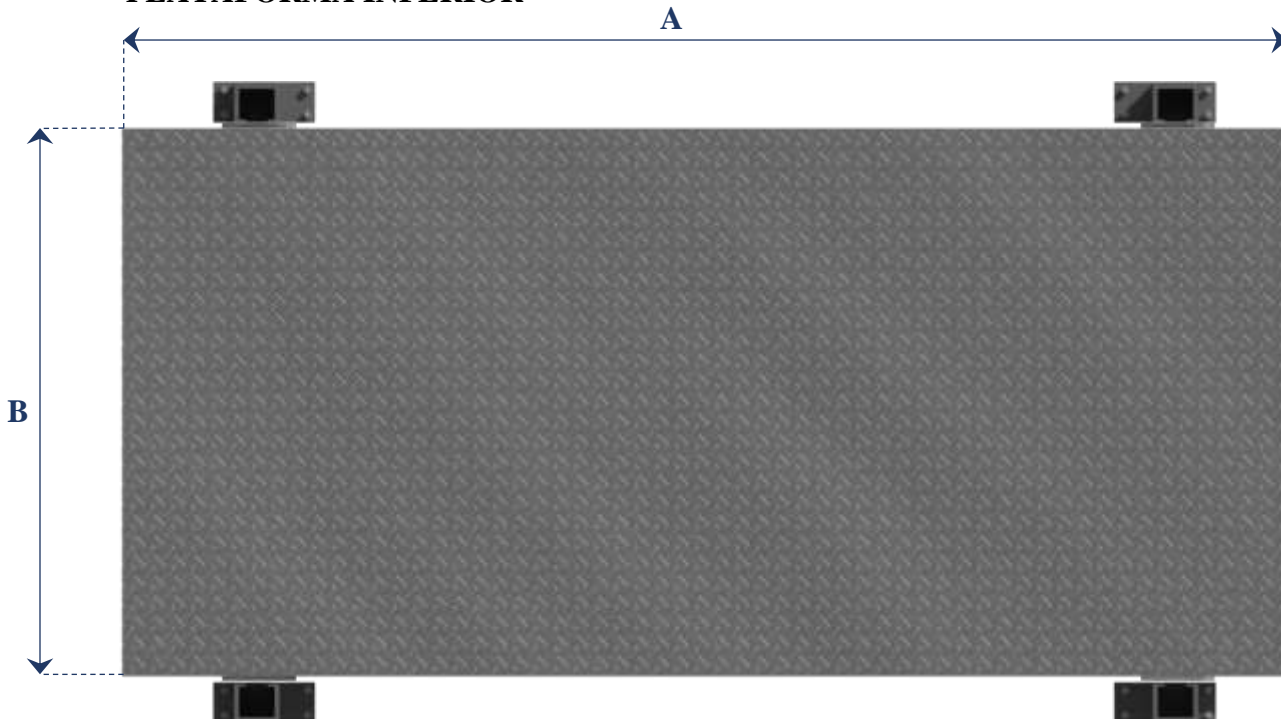
**F.-**Planta baja

## ELEMENTOS CABINA



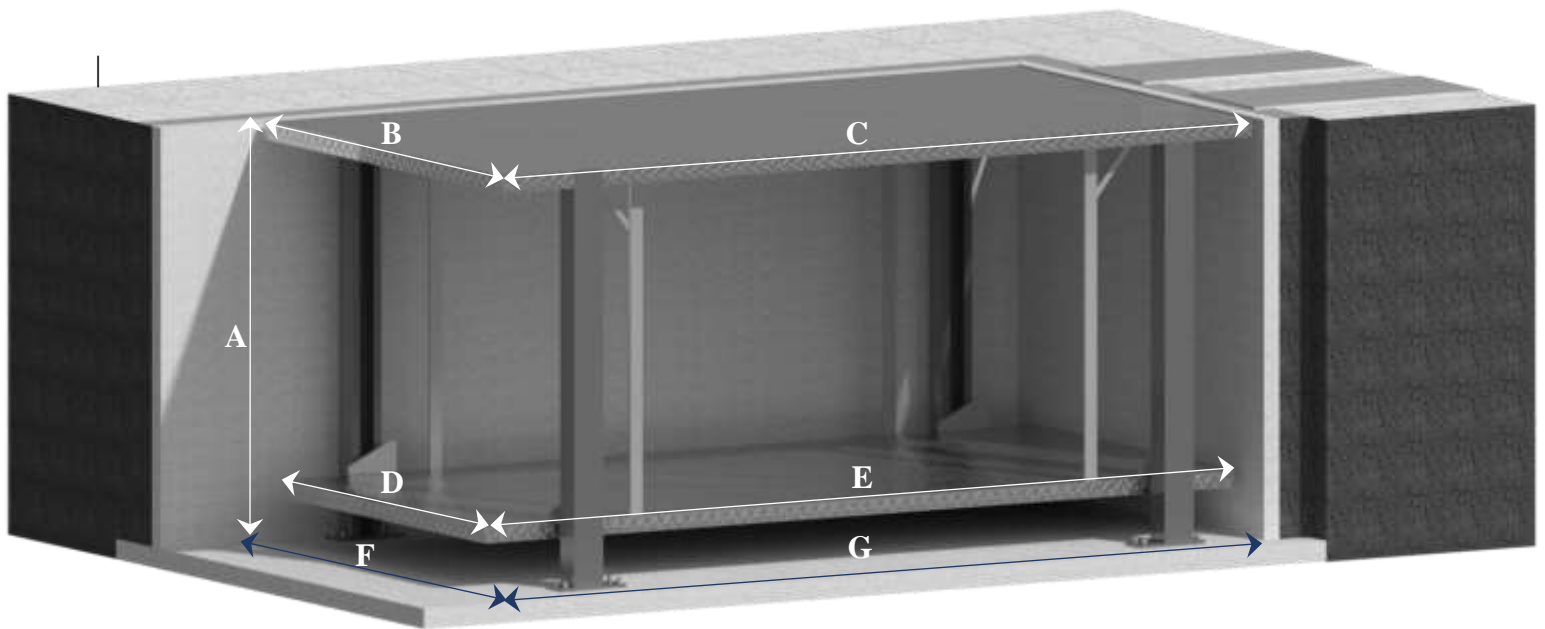
- A.-**Plataforma superior
- B.-**Columna
- C.-**Refuerzo
- D.-**Plataforma inferior

### PLATAFORMA INFERIOR



- A.-**Fondo rampa 4.90m
- B.-**Ancho rampa 2.07m

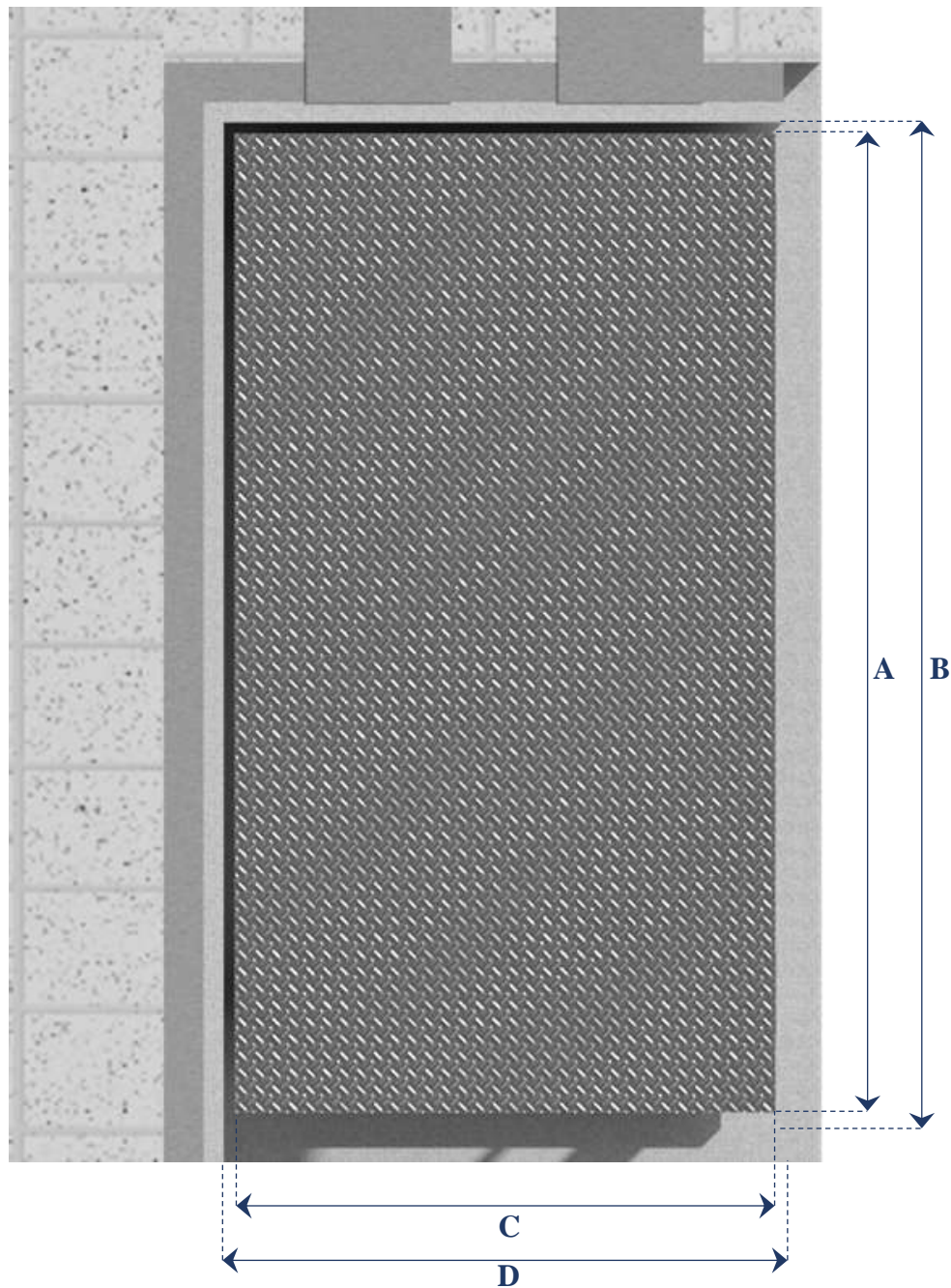
## DIMENSIONES ISOMETRICO



- A.-**Altura foso 2.70m
- B.-**Ancho rampa superior 2.41m
- C.-**Fondo rampa superior 4.90m
- D.-**Ancho rampa inferior 2.07m
- E.-**Fondo rampa inferior 4.90m
- F.-**Ancho foso 2.47m
- G.-**Fondo foso 5.00m



## DIMENSIONES PLANTA SUPERIOR



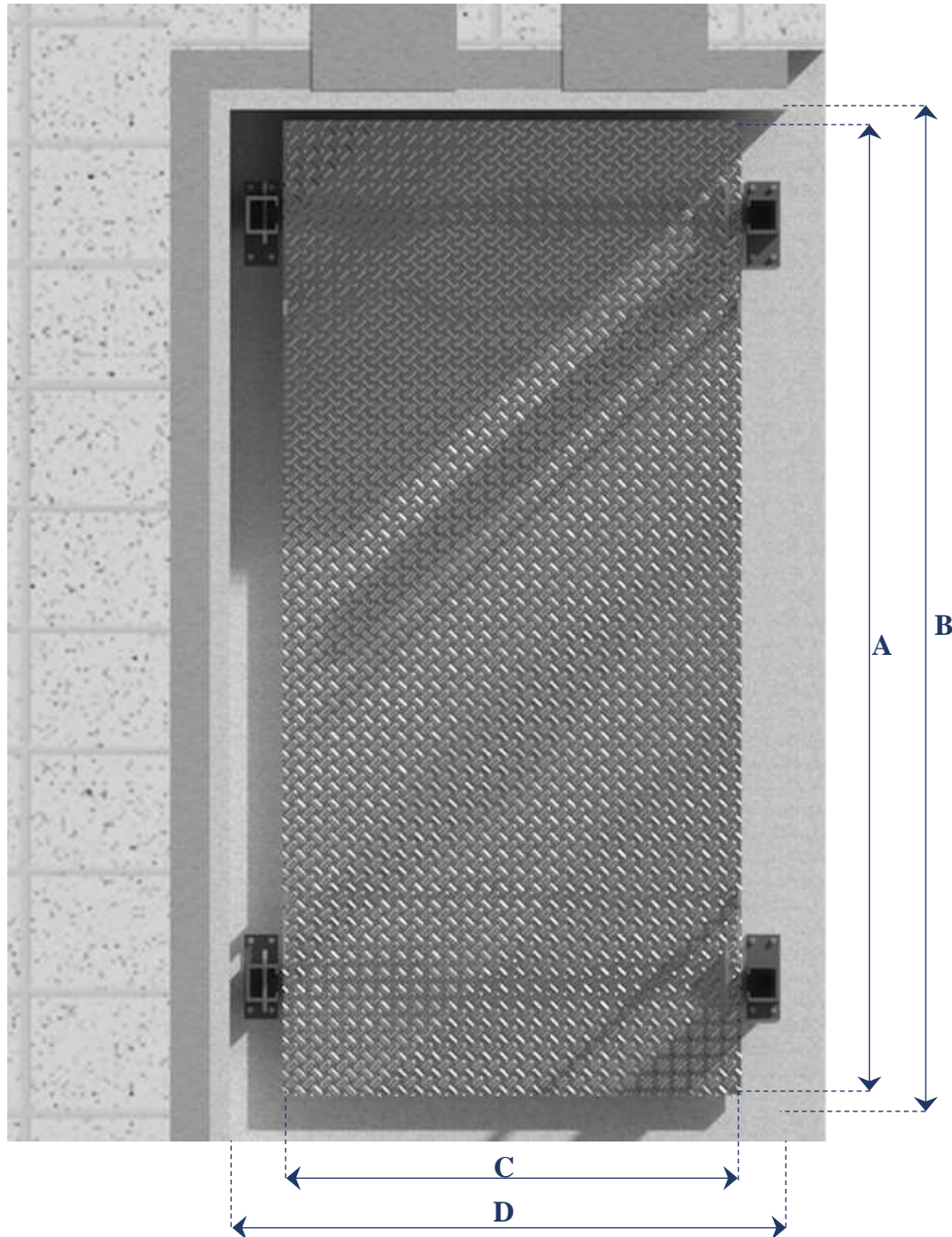
**A.-**Fondo rampa superior 4.90m

**B.-**Fondo foso 5.00m

**C.-**Ancho rampa superior 2.41m

**D.-**Ancho foso 2.47m

## DIMENSIONES PLANTA INFERIOR



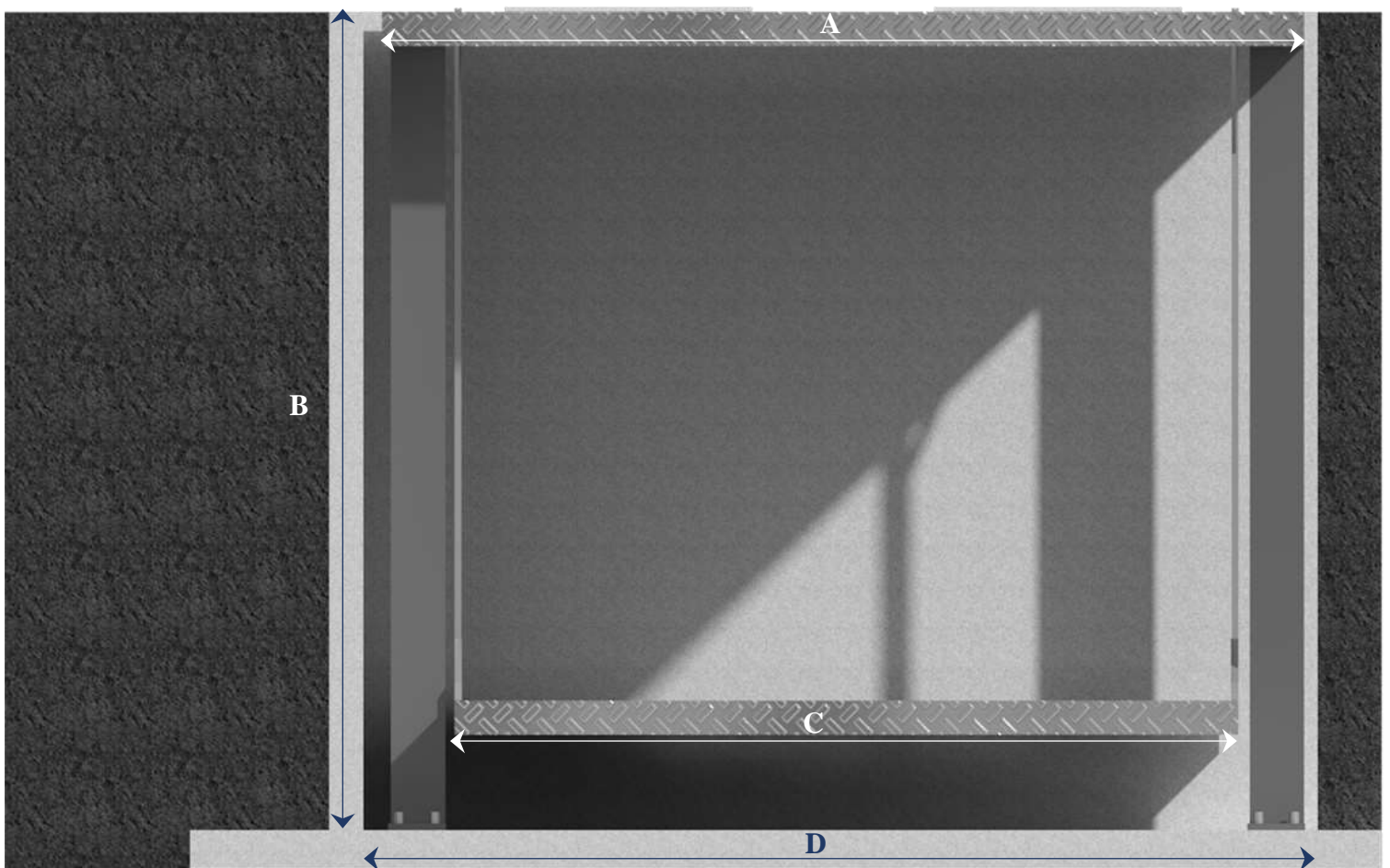
**A.-**Fondo rampa inferior 4.90m

**B.-**Fondo foso 5.00m

**C.-**Ancho rampa inferior 2.07m

**D.-**Ancho foso 2.47m

## DIMENSIONES FRONTAL



**A.-**Ancho rampa superior 2.41m

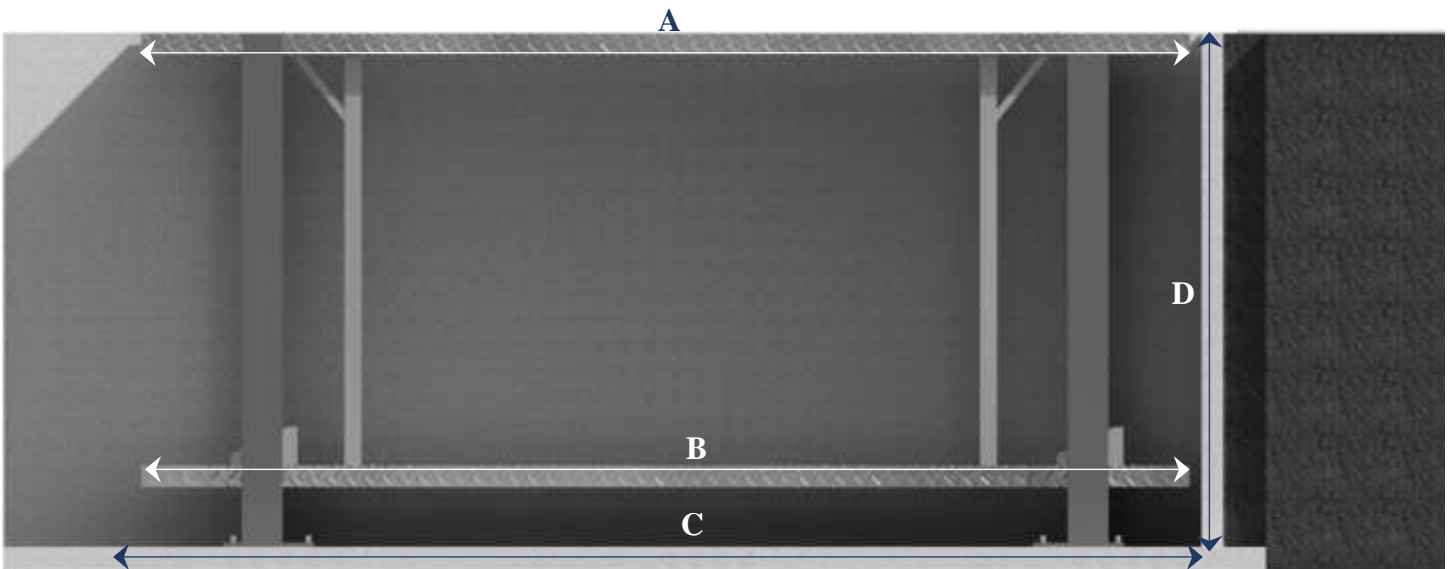
**B.-**Altura foso 2.70m

**C.-**Ancho rampa inferior 2.07m

**D.-**Ancho foso 2.47m



## DIMENSIONES LATERAL



**A.**-Fondo rampa superior 4.90m

**B.**-Fondo rampa inferior 4.90m

**C.**-Fondo foso 5.00m

**D.**-Altura foso 2.70m



## DIMENSIONES TOTALES

Dimensiones del claro para el elevador 5.00m x 2.47m x 2.70m

Dimensiones interiores de plataforma inferior 4.90m x 2.07m

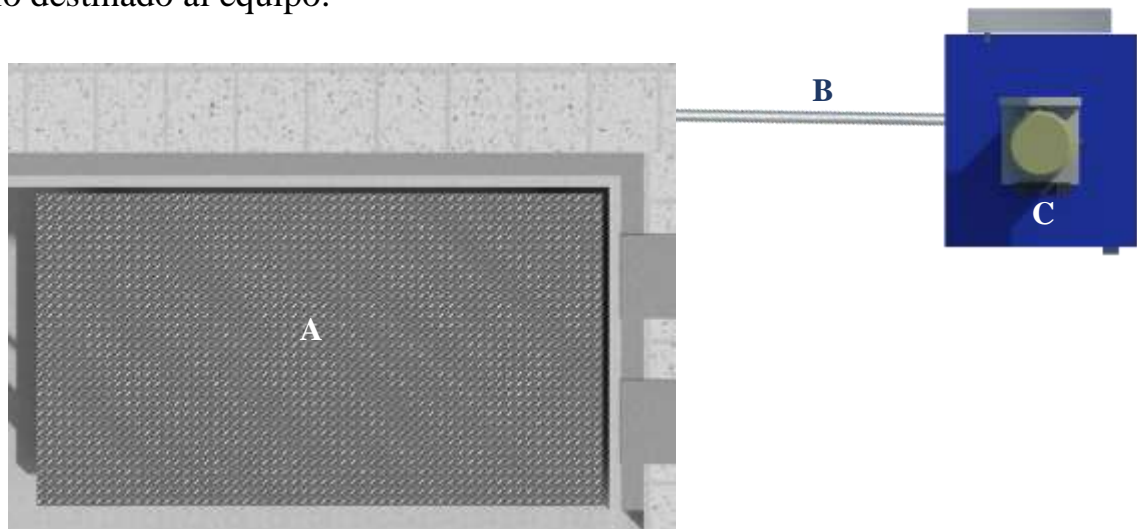
Dimensiones interiores de plataforma superior 4.90m x 2.41m

Recorrido total 2.70m

NOTA: Las dimensiones de claro de elevador deberán coincidir con las dimensiones de entrespiso, estando todo a plomo y nivelado...

## UNIDAD HIDRAULICA 3HP

Para el funcionamiento del elevador es necesaria una Unidad Hidráulica, la cual no está contemplada dentro del claro espacio destinado al elevador, se le da la opción al cliente que decida el lugar de la unidad siempre y cuando no rebase los 5.00m de distancia del claro o espacio destinado al equipo.



**A.-**Rampa

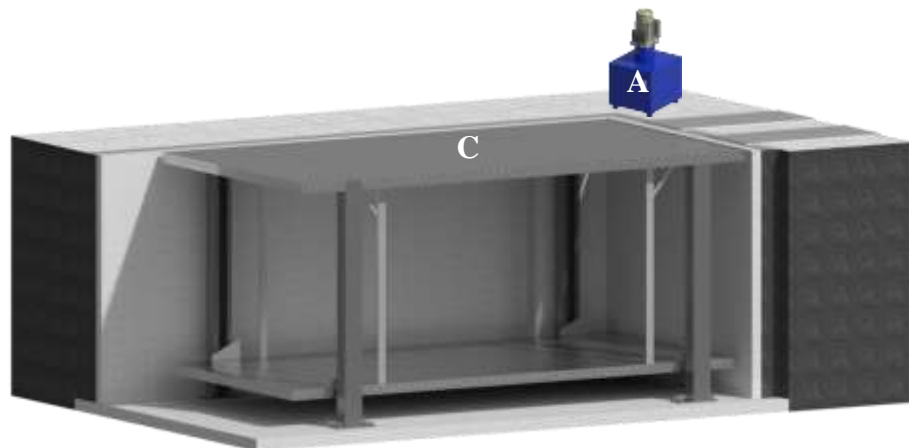
**B.-**Ducto de alimentación

**C.-**Unidad Hidráulica

NOTA: La distancia B se cubrirá de ser posible con ductos realizados con tubería, y la salida en el foso será recomendable ubicarla del lado donde se encontraran las columnas y el resto de la estructura del elevador. En caso de que no se pueda instalar estos ductos se empleara una canalización diferente que proteja el cableado. En cualquiera de los dos casos esta será suministrada por parte de Tecnorampa

**A.-Unidad Hidráulica**

**C.-Rampa**



La unidad hidráulica y control eléctrico deberán ser instalados fuera del foso y ubicarse en un lugar libre de polvo, líquidos e inclemencias del clima, evitando que se contamine el aceite y se pierda la garantía del equipo.

Por seguridad no deberá ser manipulado por personal no autorizado.

Se requiere colocar un nicho para alojar la unidad hidráulica y el control eléctrico teniendo un acceso para su mantenimiento. Al hacer caso omiso de las indicaciones ya dictadas y tenga alguna falla el equipo, Tecnorampa no se hará responsable de estas, además de que el año de garantía no tendría cobertura para estos daños.

## UNIDAD 3 HP DESCRIPCION

CARACTERISTICAS	
UNIDAD HP	3 HP
DIMENSIONES	0.42m x 0.42m x 0.94m
PESO (kg) DEPOSITO/TANQUE con aceite	26.8/97
ALIMENTACION ELECTRICA	220 VCA
NUMERO DE FASES	2
AMPERS DE CONSUMO	16
WATTS DE CONSUMO	2.25 KW
TIPO DE ACEITE	ISO 68

## INSTALACIONES PREVIAS POR PARTE DEL CLIENTE

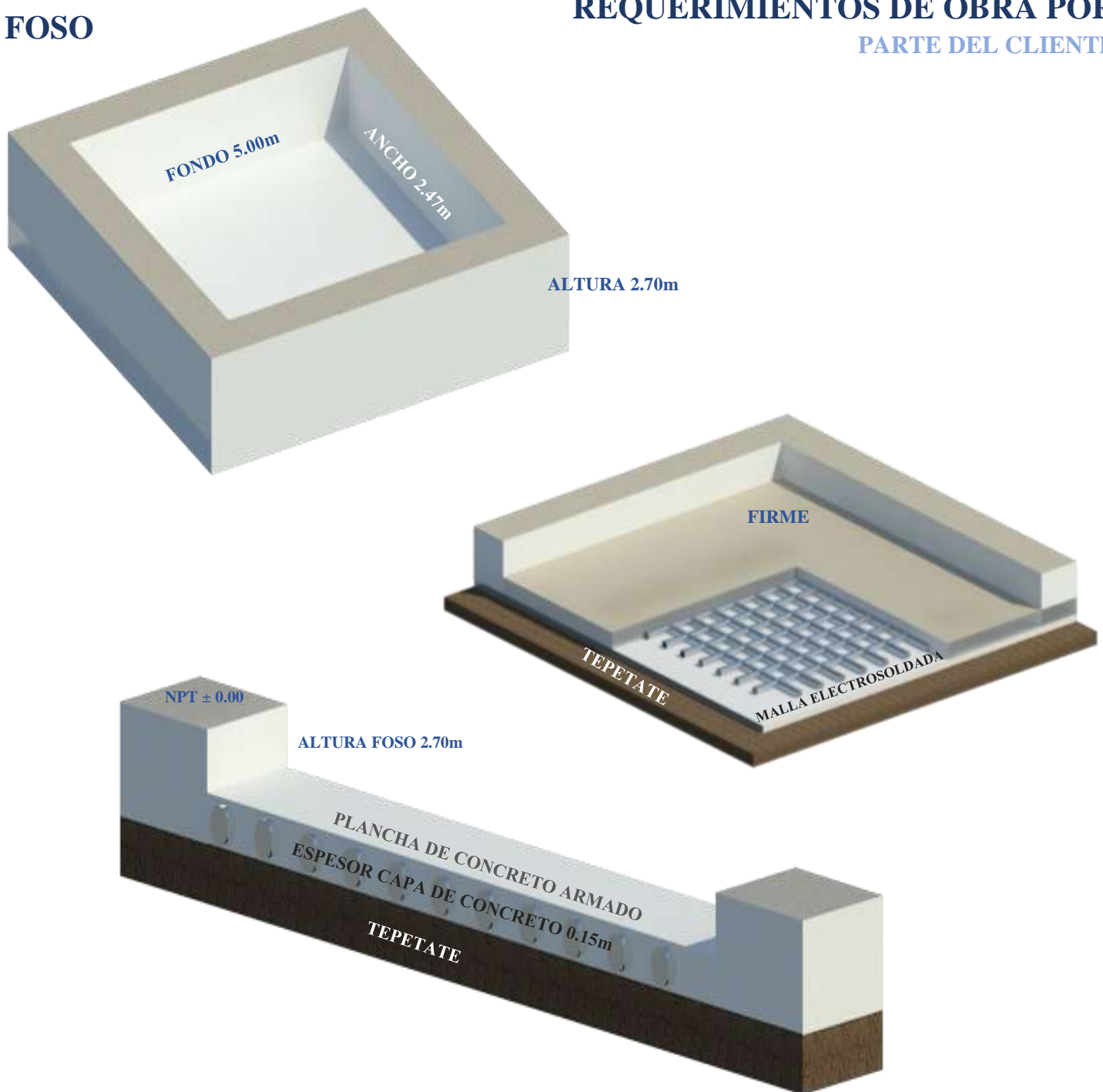
### REQUERIMIENTOS ELÉCTRICOS

Alimentación: Bifásica con neutro y tierra física

- Voltaje: 220 Vac
- Calibre del cable 8 awg para distancias de hasta 10.00m.
  - Calibre 6 awg para distancias hasta de 15.00m.
  - Para distancias mayores a 15.00m la salida del elevador deberá de tener una alimentación de 220 VAC y una capacidad de consumo de 32 A.
- Es recomendable instalar un interruptor termo magnético de 2x30 Amp. Norma K Solo para el elevador, alimentado desde la caja principal del inmueble.

## FOSO

## REQUERIMIENTOS DE OBRA POR PARTE DEL CLIENTE



Se recomienda el uso de concreto con una resistencia mínima de  $f'c=250\text{kg/cm}^2$  armado con malla electro soldada 6.6 10.10 delgada después de los primeros 10cm para el mejor anclaje del equipo, a lo largo y ancho del área de instalación



## PREPARACIONES ADICIONALES SUGERIDAS

**Nota:** Cualquier modificación con las dimensiones tomadas el día del levantamiento para la fabricación del elevador favor de comunicarlo a Tecnorampa a la brevedad posible.

En caso de que el elevador se encuentre en exterior, o por motivo de seguridad ante posibles acumulaciones de agua, como inundaciones o fugas, se recomienda la instalación una salida de tubería de drenaje (coladera) para desalojar el agua que se pudiera almacenar en el foso, dicha tubería se conectara a la red de drenaje o áreas verdes según la decisión del cliente.



## RESUMEN DE ESPECIFICACIONES

<b>TIPO DE RAMPA</b>	<b>Under Ramp</b>
<b>TIPO DE CABINA</b>	----
<b>ALTURA INTERIOR DE CABINA</b>	
<b>RECORRIDO DE ELEVADOR</b>	<b>2.70m</b>
<b>N° DE ESTACIONES</b>	<b>2 ESTACIONES</b>
<b>CAPACIDAD DE CARGA</b>	<b>2500 kg</b>
<b>UNIDAD HIDRAULICA</b>	<b>3 HP</b>
<b>ALIMENTACION</b>	<b>Bifásica 220V</b>
<b>DIMENSIONES DE CLARO PARA ELEVADOR</b>	<b>4.50 m X 2.47 m</b>
<b>DIMENSIONES DE PLATAFORMA SUPERIOR</b>	<b>4.90 m X 2.41 m</b>
<b>DIMENSIONES DE PLATAFORMA INFERIOR</b>	<b>4.90 m X 2.07m</b>
<b>ACABADOS</b>	Color: Neg. Text. Columnas CON173- G. Plomo Plat. CON303
<b>CONDICIONES</b>	<b>PLATAFORMA ARMADA , COLUMNAS COMPLETAS</b>

### OBSERVACIONES PARA CONSIDERAR EN LA INSTALACION POR TECNORAMPA:

- 2.10m libre entre plataforma y plataforma
- Botoneras canalizadas por Tecnorampa

### OBSERVACIONES IMPORTANTES PARA EL CLIENTE:

# Vo.Bo.

Acepto las condiciones que establecen la guía mecánica.

Responsable	Firma