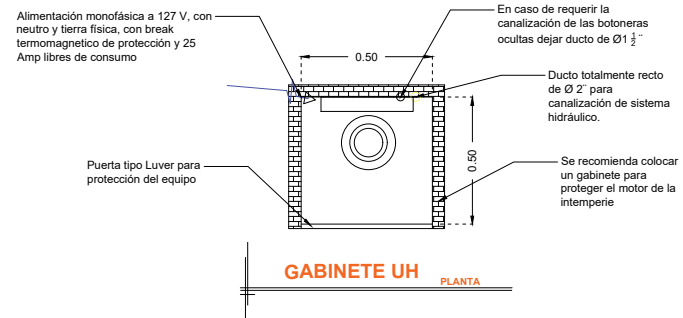
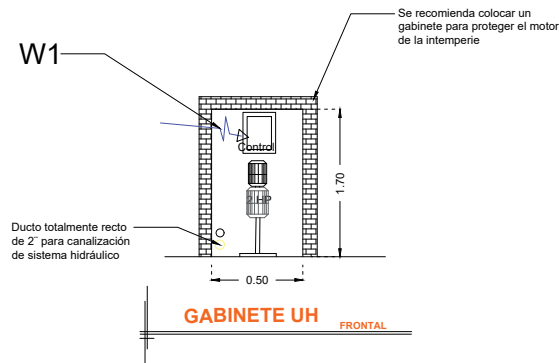


DESCRIPCIÓN

W1- ALIMENTACIÓN MONOFÁSICA A 127 V, CON NEUTRO Y TIERRA FÍSICA, CON BREAK TERMOMAGNETICO DE PROTECCIÓN 1 X 25 AMP LIBRES DE CONSUMO

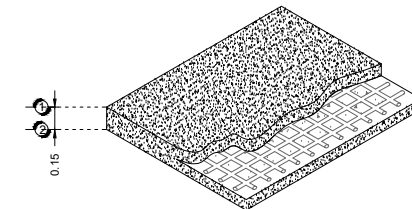


NOTA:

BOTONERAS CANALIZADA POR TECNORAMPA

-EN CASO DE QUE LO REQUIERA, TECNORAMPA PODRÁ REALIZAR LA CANALIZACIÓN DE LA BOTONERAS, PERO QUEDARA SOBREPUESTAS AL IGUAL QUE LAS BOTONERAS (PREVIA NOTIFICACIÓN DE QUE SE TENDRÁ QUE HACER).

-BOTONERAS SOBREPUESTAS



DESCRIPCIÓN DE UNIDAD HIDRÁULICA	
ALIMENTACION	110 VCA
NUMERO DE FASES	1
AMPERS DE CONSUMO	18.5000
WATTS DE CONSUMO	1.5 KW
TIPO DE ACEITE	ISO 68

UNIDAD HIDRAULICA

RAZON SOCIAL: **PETER BERMAN**

ELEVADOR: **DISCAPACITADOS**

LEVANTAMIENTO:
Arq. Ma. del Carmen Z.

FIRMA:

N. DE CLIENTE: **16034**

NOMBRE: **Peter Berman**

TIPO: **SEMICOMPLETA**

CARGA:
500 KG UH : 2 HP

UBICACIÓN: **Calzada de la Luz 38, Centro San Miguel de Allende Gto.**

ELEVACION: **3.55 MTS**

No. DE NIVELES: **2**

TUBERÍA: **GRUESA**

ELECTROHIDRAULICO

GTO-003-L