

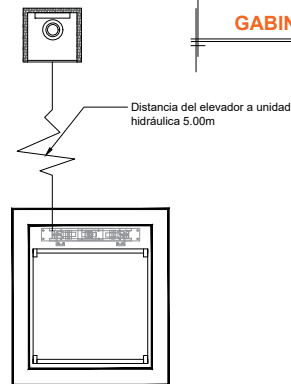
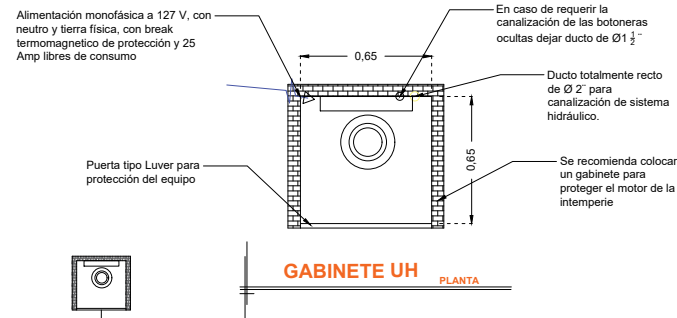
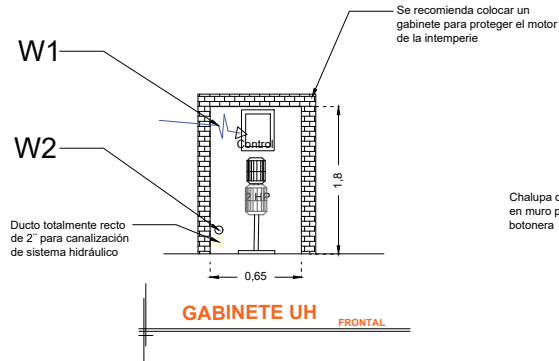
**DESCRIPCIÓN**

**W1-** ALIMENTACIÓN MONOFÁSICA A 127 V, CON NEUTRO Y TIERRA FÍSICA, CON BREAK TERMOMAGNETICO DE PROTECCIÓN 1 X 25 AMP LIBRES DE CONSUMO

**W2-** EN CASO DE REQUERIR LA CANALIZACIÓN DE LAS BOTONERAS OCULTAS DEJAR DUCTO DE 1"

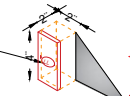
**W3-** SE SOLICITA ESTA PREPARACIÓN PARA QUE LA CANALIZACIÓN QUEDE OCULTA Y LAS BOTONERAS EMPOTRADAS.

- BOTONERA EMPOTRADA
- DISTANCIA ENTRE ELEVADOR Y UNIDAD HIDRÁULICA 5.00M

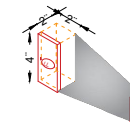


**NOTA:** Por cada nivel adicional deberá de colocar una chalupa para alojar el botón de llamado y debería de continuar la tubería hasta esta.

Chalupa de 2"X2"X4" empotrada en muro para alojamiento de botonera



Poliducto mínimo de  $\varnothing 1$ " empotrada para instalación de botoneras

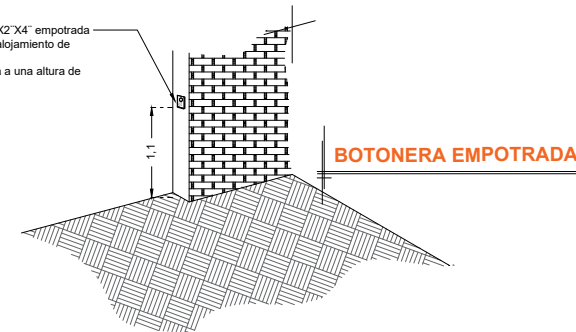


W3

Registro eléctrico de 4"X4" para conexión de cableado en área del motor

\*Tubería y registro eléctricos suministrados por el cliente, únicamente ductería sin cableado

Chalupa de 2"X2"X4" empotrada en muro para alojamiento de botonera. Se recomienda a una altura de 1.10m



RAZON SOCIAL: **TOY MOTOR S.A. DE C.V.**

ELEVADOR: **DISCAPACITADOS**

LEVANTAMIENTO:  
**Arq. Ma. del Carmen Z.**

FIRMA:

N. DE CLIENTE: **17044** NOMBRE: Lic. Aldo

TIPO: **MEDIA**

CARGA: **500 KG** UH: **2 HP**

**MOR-003-L**

UBICACIÓN: **Av. Emiliano Zapata 508-506 Bellavista Cuernavaca Morelos**

ELEVACION: **3.16 MTS** No. DE NIVELES: **2**

TUBERÍA: **GRUESA**

**ELECTROHIDRAULICO**