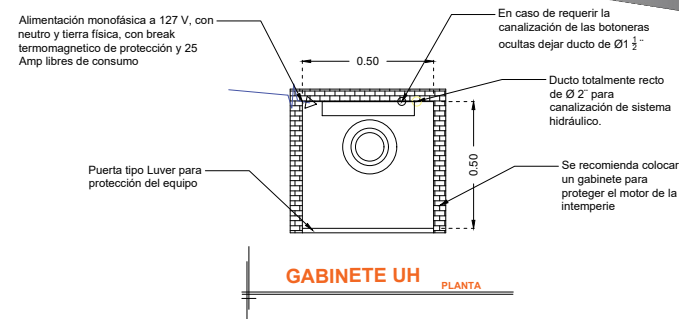
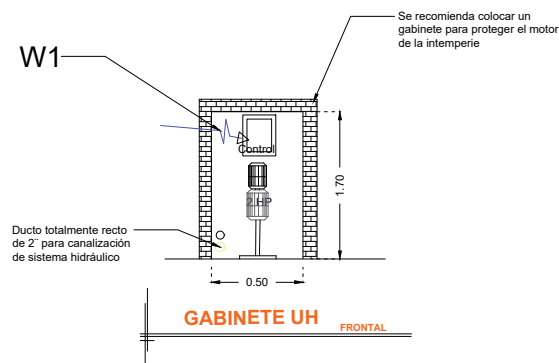


DESCRIPCIÓN

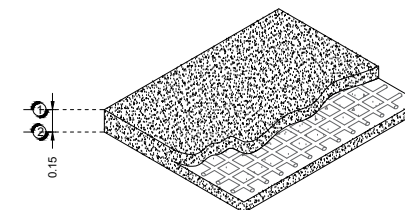
W1- ALIMENTACIÓN MONOFÁSICA A 127 V, CON NEUTRO Y TIERRA FÍSICA, CON BREAK TERMOMAGNETICO DE PROTECCIÓN 1 X 30 AMP LIBRES DE CONSUMO



NOTA:

BOTONERAS SOBREPUESTAS

-EN CASO DE QUE LO REQUIERA, TECNORAMPA PODRÁ REALIZAR LA CANALIZACIÓN DE LA BOTONERAS, PERO QUEDARA SOBREPUESTAS AL IGUAL QUE LAS BOTONERAS (PREVIA NOTIFICACIÓN DE QUE SE TENDRÁ QUE HACER).



ARMADO DE FIRME PARA UNIDAD HIDRAULICA

DESCRIPCIÓN DE UNIDAD HIDRÁULICA	
ALIMENTACION	110 VCA
NUMERO DE FASES	1
AMPERS DE CONSUMO	18.5000
WATTS DE CONSUMO	1.5 KW
TIPO DE ACEITE	ISO 68

ARMADO DE FIRME PARA UNIDAD HIDRAULICA

- BOTONERAS SOBREPUESTAS
- DISTANCIA ENTRE ELEVADOR Y UNIDAD HIDRÁULICA
- BOTONERA CON LLAVE

RAZON SOCIAL: SERVICIOS DE INGENIERIA, DESARROLLO DE PROYECTOS Y MANTENIMIENTO GENERAL S.A. DE C.V.

ELEVADOR: **DISCAPACITADOS**

LEVANTAMIENTO: **Arq. Ma. del Carmen Z.**

FIRMA:

N. DE CLIENTE: **18330-7786**

NOMBRE: **Javier Cortez Alvarez**

TIPO: **CREW EVOLUTION**

CARGA: **500 KG** UH: **2 HP**

UBICACIÓN: **Calle Industrias Químicas Santa Ana Tlapaltilán Toluca de Lerdo, Mex.**

ELEVACION: **4.55 MTS**

No. DE NIVELES: **2**

TUBERÍA: **GRUESA**

ELECTROHIDRAULICO

MEX-003-L