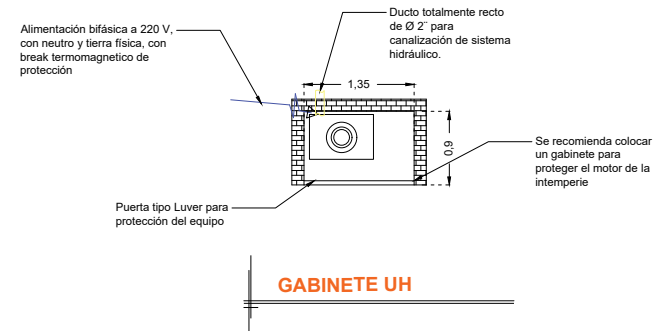
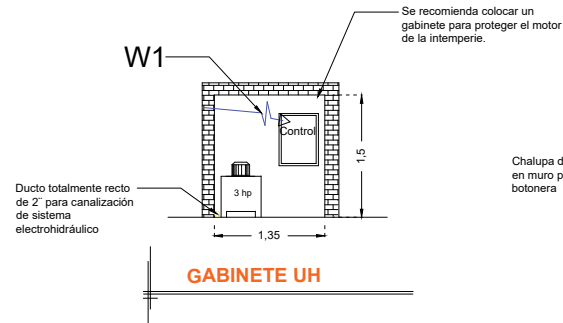


**DESCRIPCIÓN**

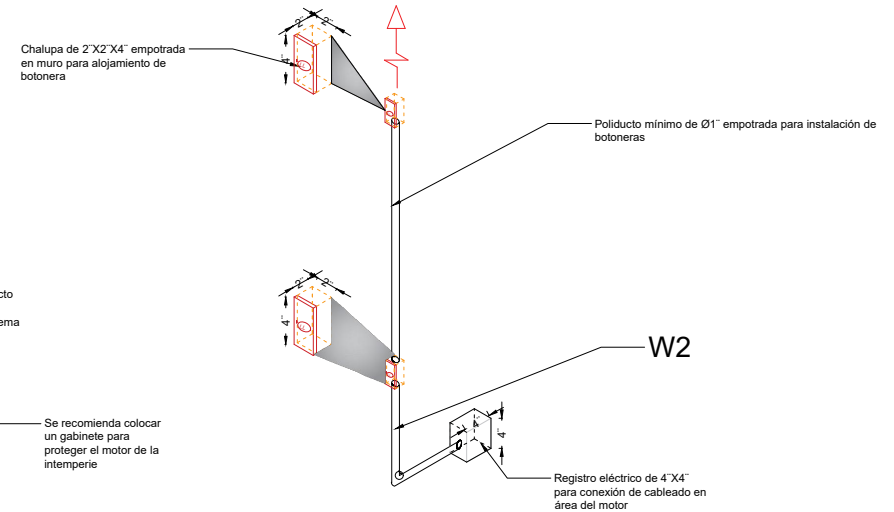
**W1-** ALIMENTACIÓN BIFÁSICA A 220 V, CON NEUTRO Y TIERRA FÍSICA, CON BREAK TERMOMAGNETICO DE PROTECCIÓN 2 X 20 A EXCLUSIVO PARA EL ELEVADOR

**W2-** SE SOLICITA ESTA PREPARACIÓN PARA QUE LA CANALIZACIÓN QUEDE OCULTA Y LAS BOTONERAS EMPOTRADAS.

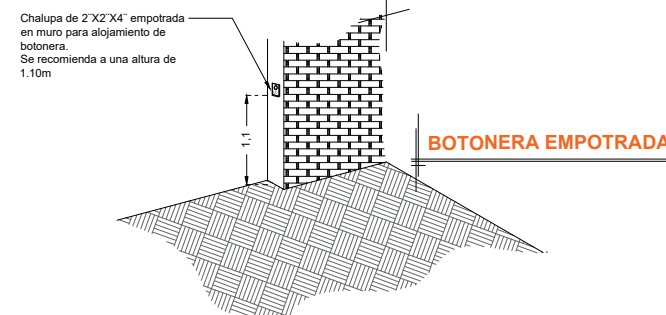
-BOTONERA EMPOTRADA  
-DISTANCIA ENTRE ELEVADOR Y UNIDAD HIDRAULICA 5.00M



**NOTA:** Por cada nivel adicional deberá de colocar una chalupa para alojar el botón de llamado y debería de continuar la tubería hasta esta.



\*Tubería y registro eléctricos suministrados por el cliente, únicamente ductería sin cableado



RAZON SOCIAL: **MISIONERAS GUADALUPANAS DEL ESPIRITU SANTO**

N. DE CLIENTE: **18500**

NOMBRE: **Antonio S. Belmonte**

UBICACIÓN: **Av. Guanajuato #509 Col. Centro Irapuato Guanajuato**

ELEVADOR: **DISCAPACITADOS**

TIPO: **SEMICOMPLETA**

ELEVACION: **6.22 MTS** No. DE NIVELES: **3**

LEVANTAMIENTO: **Arq. María del Carmen Z.**

CARGA: **500 KG** UH: **3 HP**

TUBERÍA: **Delgada**

FIRMA:

**ELECTROHIDRAULICO**

**GTO-003-L**