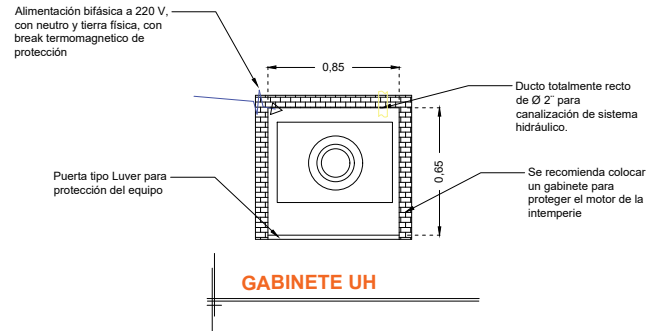
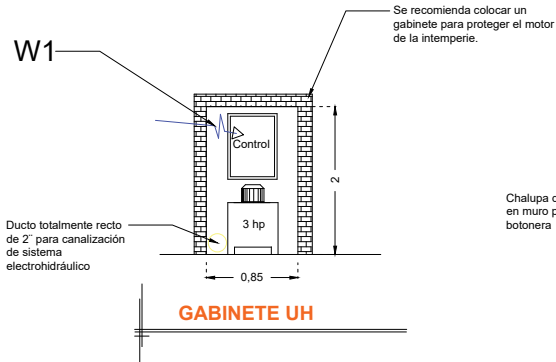


DESCRIPCIÓN

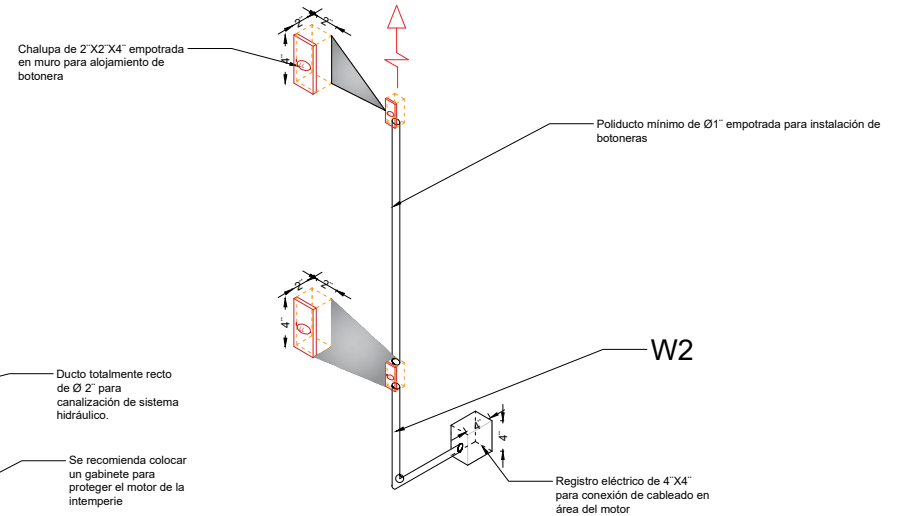
W1- ALIMENTACIÓN BIFÁSICA A 220 V, CON NEUTRO Y TIERRA FÍSICA, CON BREAK TERMOMAGNETICO DE PROTECCIÓN 2 X 20

W2- SE SOLICITA ESTA PREPARACIÓN PARA QUE LA CANALIZACIÓN QUEDE OCULTA Y LAS BOTONERAS EMPOTRADAS.

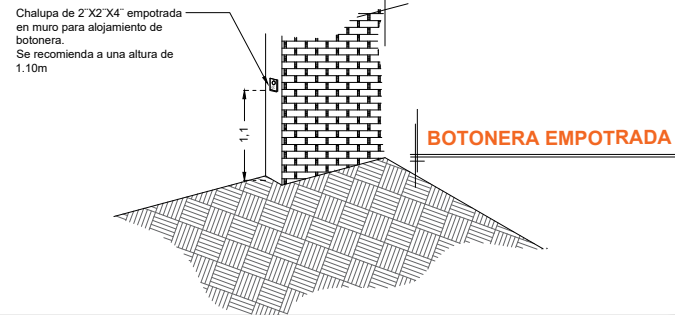
- BOTONERAS EMPOTRADAS
- PANEL DE SEGURIDAD
- DISTANCIA ENTRE ELEVADOR Y UNIDAD HIDRÁULICA 3.00M



NOTA: Por cada nivel adicional deberá de colocar una chalupa para alojar el botón de llamado y debería de continuar la tubería hasta esta.



*Tubería y registro eléctricos suministrados por el cliente, únicamente ductería sin cableado



RAZON SOCIAL: **GRUPO ESCOMPI S.A. DE C.V.**

ELEVADOR : **DISCAPACITADOS**

LEVANTAMIENTO:
Arq. Ma. del Carmen Z.

FIRMA:

N. DE CLIENTE:
18031-7397

NOMBRE:
Arq. Felipe Ochoa Diaz

TIPO: **CREW EVOLUTION**

CARGA:
500 KG UH : **3 HP**

UBICACIÓN: **Calle 5 de Febrero s/n Tlaltizapán, Morelos**

ELEVACION: **6.20 MTS**

No. DE NIVELES: **3**

TUBERÍA: **GRUESA**

ELECTROHIDRAULICO

MOR-003-L