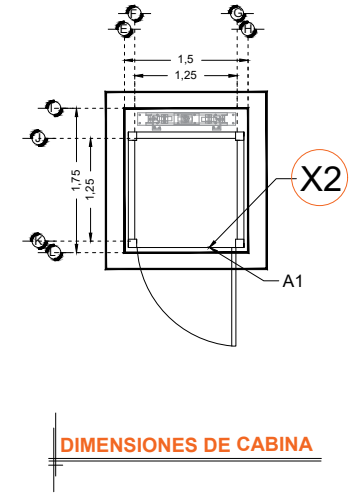
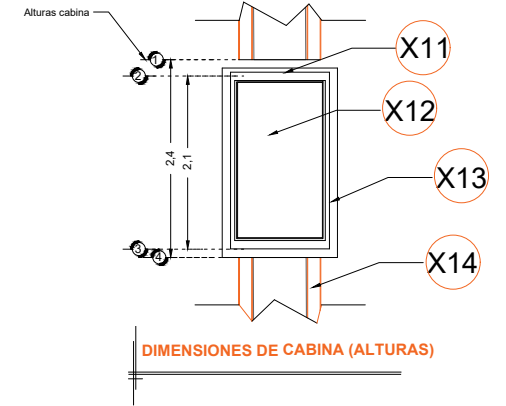
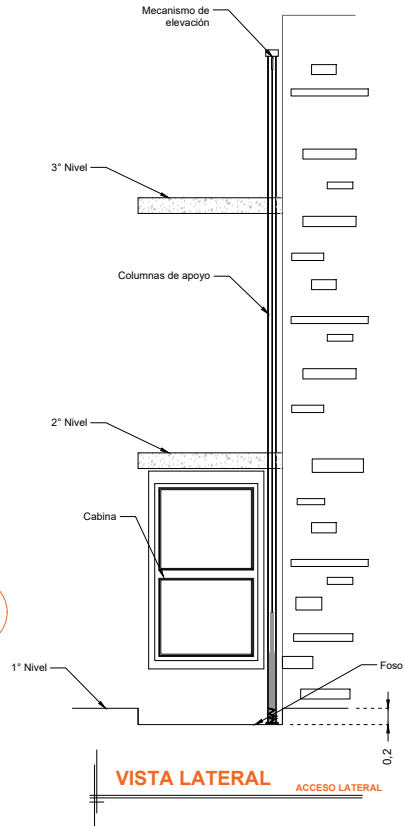
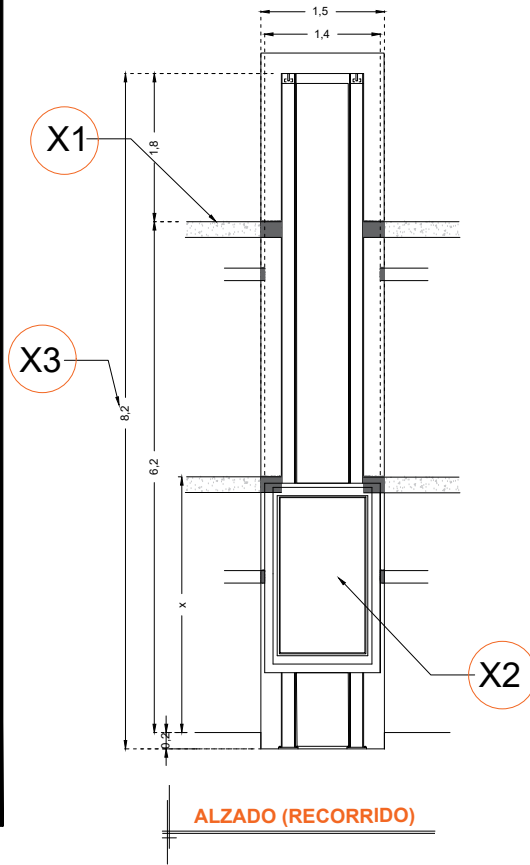


DESCRIPCIÓN

- X1-** ALTURA 3° ESTACIÓN
- X2-** PUERTA SIMPLE ACCESO
ACCESO:
A1.- 1.20M
- X3-** ALTURA DE COLUMNAS DEL
EQUIPO

DESCRIPCIÓN DE EQUIPO

- X11-** COLOR BLANCO
- X12-** ACABADO CRISTAL CLARO
- X13-** CABINA DESARMADA
- X14-** COLUMNAS COMPLETAS



RAZON SOCIAL: **GRUPO ESCOMPI S.A. DE C.V.**

ELEVADOR : **DISCAPACITADOS**

LEVANTAMIENTO:
Arq. Ma. del Carmen Z.

FIRMA:

N. DE CLIENTE:
18031-7397

NOMBRE:
Arq. Felipe Ochoa Diaz

TIPO: **CREW EVOLUTION**

CARGA:
500 KG UH : **3 HP**

UBICACIÓN: **Calle 5 de Febrero s/n Tlaltizapán,
Morelos**

ELEVACION: **6.20 MTS**

No. DE NIVELES: **3**

TUBERÍA: **GRUESA**

EQUIPO

MOR-002-L