

DESCRIPCIÓN

W1- ALIMENTACIÓN MONOFÁSICA A 127 V, CON NEUTRO Y TIERRA FÍSICA, CON BREAK TERMOMAGNETICO DE PROTECCIÓN 1 X 25 AMP LIBRES DE CONSUMO

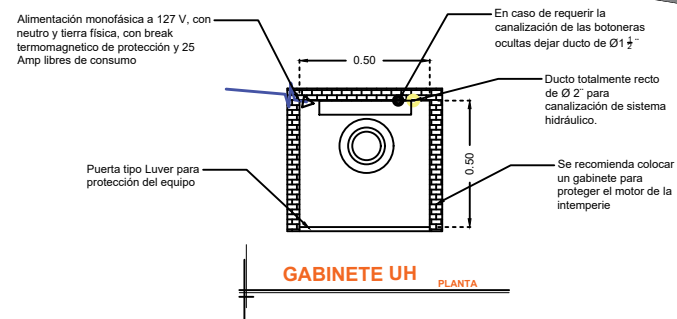
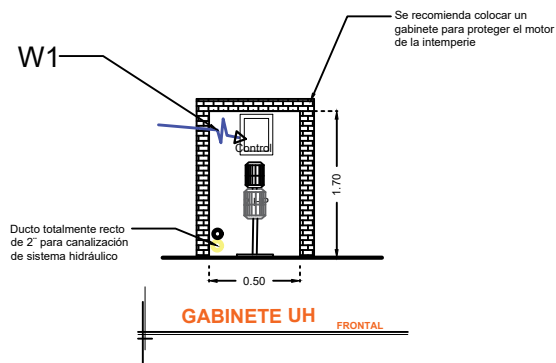
-BOTONERAS SOBREPUESTAS Y CANALIZADAS POR TECNORAMPA

-PANEL DE SEGURIDAD

-BOTONERA CON BRAILLE

-AMORTIGUADORES

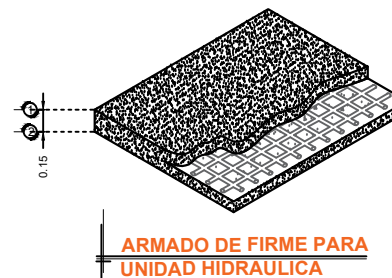
-DISTANCIA ENTRE ELEVADOR Y UNIDAD HIDRÁULICA 3.00M



NOTA:

BOTONERAS SOBREPUESTAS

-EN CASO DE QUE LO REQUIERA, TECNORAMPA PODRÁ REALIZAR LA CANALIZACIÓN DE LA BOTONERAS, PERO QUEDARA SOBREPUESTAS AL IGUAL QUE LAS BOTONERAS (PREVIA NOTIFICACIÓN DE QUE SE TENDRÁ QUE HACER).



| DESCRIPCIÓN DE UNIDAD HIDRÁULICA | |
|----------------------------------|---------|
| ALIMENTACION | 110 VCA |
| NUMERO DE FASES | 1 |
| AMPERS DE CONSUMO | 18.5000 |
| WATTS DE CONSUMO | 1.5 KW |
| TIPO DE ACEITE | ISO 68 |

ARMADO DE FIRME PARA UNIDAD HIDRAULICA

RAZON SOCIAL: **STRUGGLE DE LEON S. DE R.L. DE C.V.**

ELEVADOR : **DISCAPACITADOS**

LEVANTAMIENTO: **Arq. Mariana M. Olvera U.**

FIRMA:

N. DE CLIENTE: **14586**

NOMBRE: **Luis Miguel Fdz.**

TIPO: **SEMICOMPLETA**

CARGA: **500 KG** UH : **2 HP**

UBICACIÓN: **Sabes El Puesto, Celaya Guanajuato**

ELEVACION: **3.11 MTS**

No. DE NIVELES: **2**

TUBERÍA: **Gruesa**

ELECTROHIDRAULICO

GTO-003-L