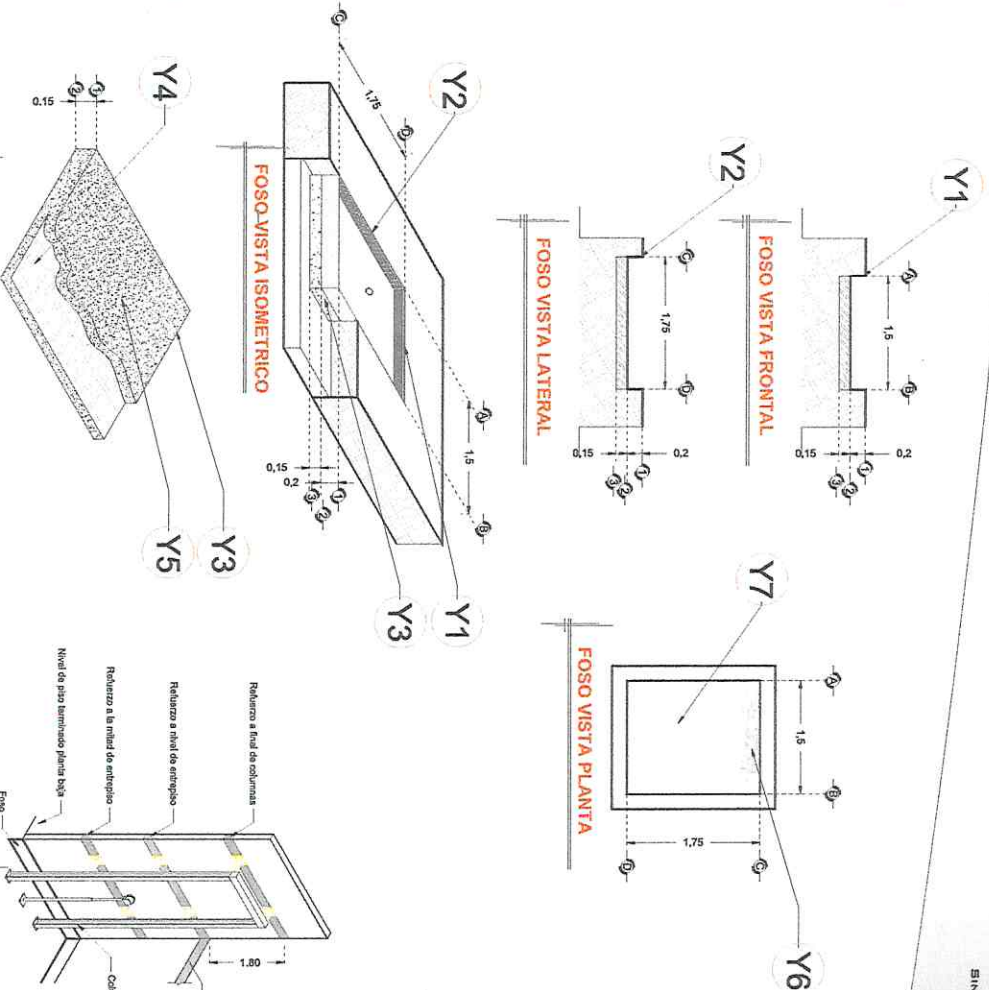
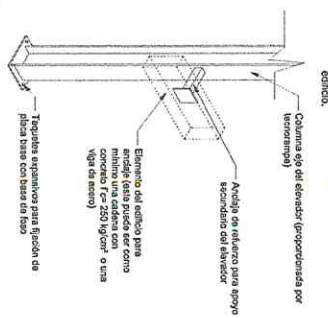


DESCRIPCIÓN

- Y1- ANCHO DEL FOSO SERÁ DE 1.50M
- Y2- FONDO DEL FOSO SERÁ DE 1.75M
- Y3- OBRA CIVIL PARA EL ANCLAJE DEL EQUIPO
- Y4- MALLA ELECTROSOLDADA DE 6.6.10.10 DESPUÉS DE LOS 10CM
- Y5- FIRME DE CONCRETO CON UNA RESISTENCIA DE F'c=250KG/CM²
- Y6- MECANISMO DEL ELEVADOR
- Y7- AREA DEL ELEVADOR



ANCLAJES DEL EQUIPO



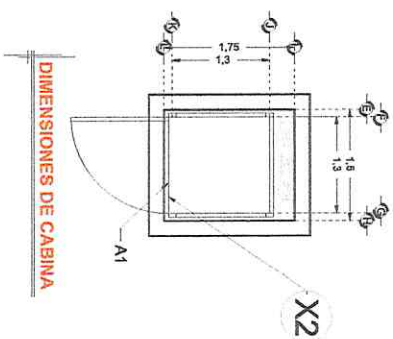
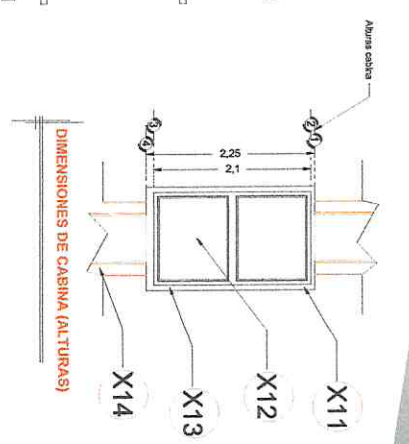
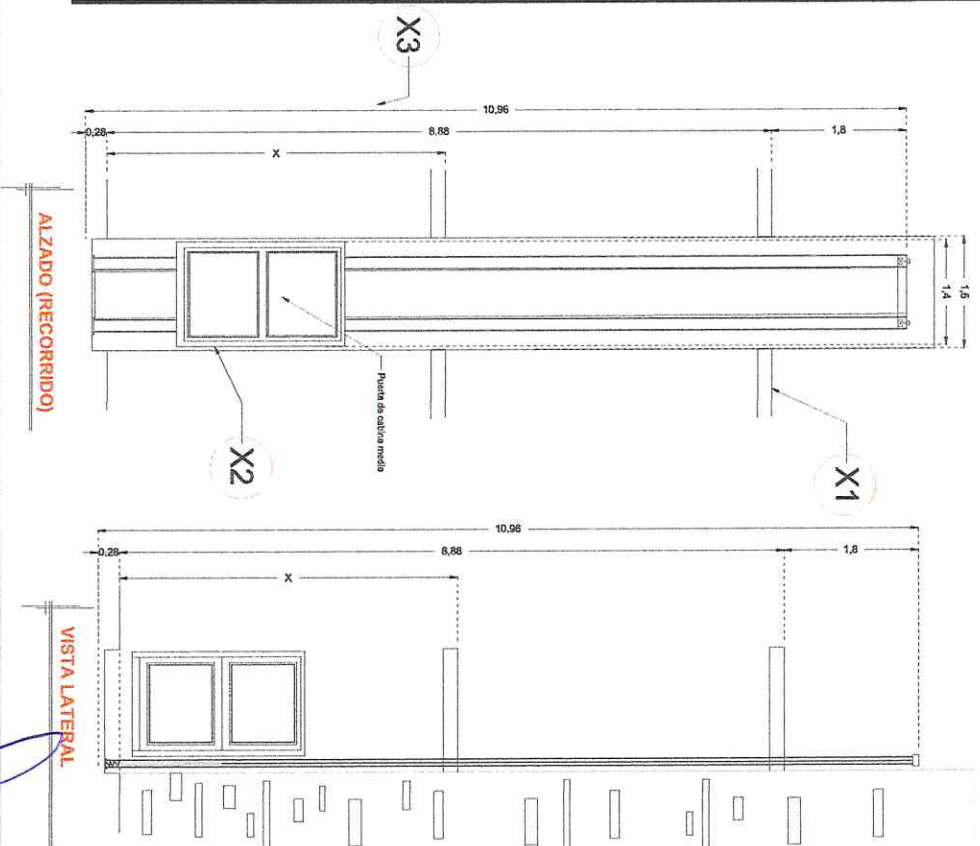
Nota:
- Los anclajes a concreto se utilizarán tegules expansion como elemento de unión.
- Para anclajes a acero se utilizará soldadura para unir la placa de anclaje al elemento estructural del edificio.

Nota: en las alturas indicadas de refuerzo se deberá de colocar una cadena de concreto F'c=250 kg/cm² como mínimo, el armado dependerá del cálculo del diseño.
Nota2: El número de refuerzos dependerá de cálculos estructurales que tiene en sitio.

RAZON SOCIAL: VICENTE CARBAJAL TAPIA	ELEVADOR: DISCAPACITADOS	LEVANTAMIENTO: Arq. Salvador Silva S.	FIRMA:
N. DE CLIENTE: 11091-8112	TIPO: SEMICOMPLETA	CARGA: 500 KG	
NOMBRE: Vicente Carbajal Tapia	ELEVACION: 8.88 MTS	UH: 3 HP	
UBICACION: Av. Paseo de la Solidaridad #9954 Col. Lazaro Cardenas, Irapuato Gto.	No. DE NIVELES: 3	TUBERIA: DELGADA	OBRA CIVIL
GTO-001-L			

DESCRIPCIÓN

- X1- ALTURA 3° ESTACIÓN
 - X2- ACCESO FRONTAL A1 - 1.30M
 - X3- ALTURA DE COLUMNAS DEL EQUIPO
- DESCRIPCIÓN DE EQUIPO**
- X11- CABINA COLOR SILVER METALLICO
 - X12- CRISTAL CLARO
 - X13- CABINA ARMADA
 - X14- COLUMNAS COMPLETAS



RAZON SOCIAL: VICENTE CARBAJAL TAPIA

ELEVADOR : DISCAPACITADOS

LEVANTAMIENTO: Arq. Salvador SILVA S.

FIRMA:

N. DE CLIENTE: 11091-8112

TIPO: SEMICOMPLETA

CARGA: 500 KG

UH: 3 HP

UBICACION: Av. Paseo de la Solidaridad #9954 Col. Lazaro Cardenas, Irapuato Gto.

ELEVACION: 8.88 MTS

No. DE NIVELES: 3

TUBERIA: DELGADA

EQUIPO

GTO-002-L

DESCRIPCIÓN

W1 - ALIMENTACIÓN BIFÁSICA A 220 V, CON NEUTRO Y TIERRA FÍSICA, CON BREAK TERMOMAGNETICO DE PROTECCIÓN 2 X 20 A EXCLUSIVOS DEL ELEVADOR

- PANEL DE SEGURIDAD
- BRAILLE
- GENERADOR
- DISTANCIA ENTRE ELEVADOR Y UNIDAD HIDRÁULICA 5.00M
- BOTONERA EN PEDESTAL CANALIZADA POR TECNORAMPA

RAZON SOCIAL: VICENTE CARBAJAL TAPIA

N. DE CLIENTE: 11091-8112

NOMBRE: Vicente Carbajal Tapia

UBICACIÓN: Av. Paseo de la Solidaridad #9954 Col. Lazaro Cardenas, Itapuzato Gto.

ELEVADOR : DISCAPACITADOS

TIPO: SEMICOMPLETA

ELEVACION: 8.88 MTS

No. DE NIVELES: 3

LEVANTAMIENTO: Aq. Salvador Silva S.

CARGA: 500 KG

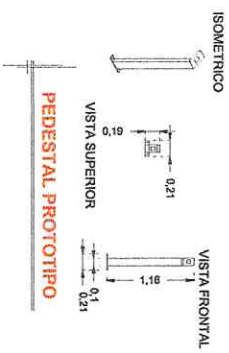
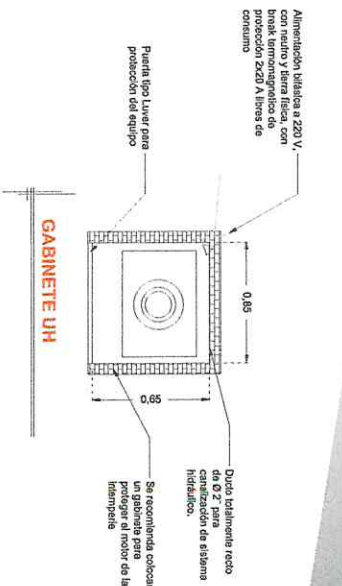
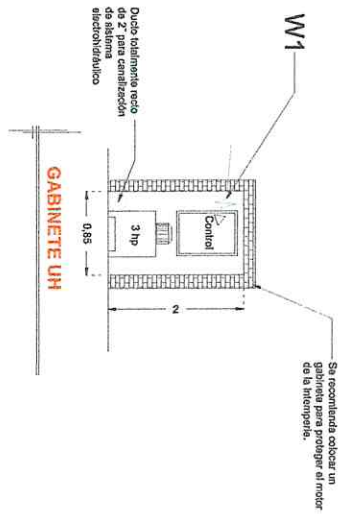
UH: 3 HP

TUBERIA: DELGADA

FIRMA:

ELECTROHIDRAULICO

GTO-003-L



DESCRIPCIÓN DE UNIDAD HIDRÁULICA	
ALIMENTACION	220 VCA
NUMERO DE FASES	2
AMPERES DE CONSUMO	16,0000
WATTS DE CONSUMO	2,25 KW
TIPO DE AGENTE	ISO 68

ARMADO DE FIRME PARA UNIDAD HIDRÁULICA

