

CLIENTE: FELIPE DE JESUS LOPEZ LOPEZ  
 FOLIO: 18250  
 SUCURSAL: 7662



**PROYECTO:**  
**SEMBRADO DE RAMPAS**

- CARACTERÍSTICAS**  
**03 EQUIPOS TR EVOLUTION**  
**EMPATADOS DE 1.90M x 3.75M**
- Altura de Levante 1.90m para el equipo 1 y 2, 1.95m para el equipo 3.
  - Canalización inferior.
  - Unidad hidráulica de 2 HP.
  - Alimentación Monofásica 110V (fase, un neutro y una tierra física) e interruptor termomagnético de 1 x 30Amp libres de consumo por cada equipo, el remate en el equipo es a base de un contacto y clavija de medio giro, el cliente suministra y decide, marca y modelo.
  - Distancia de resguardo según sembrado.
  - Color de línea. Columna, negro texturizado. Plataforma, gris plomo.
  - Caja invertida para Equipo

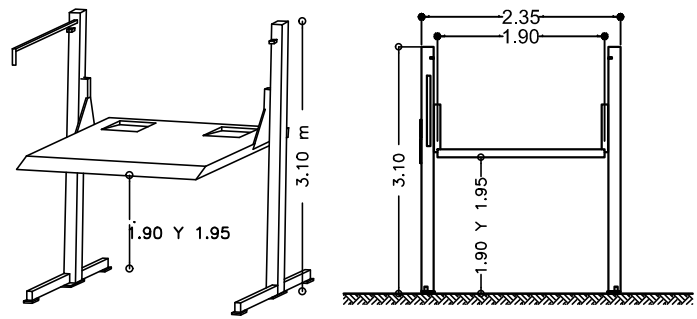
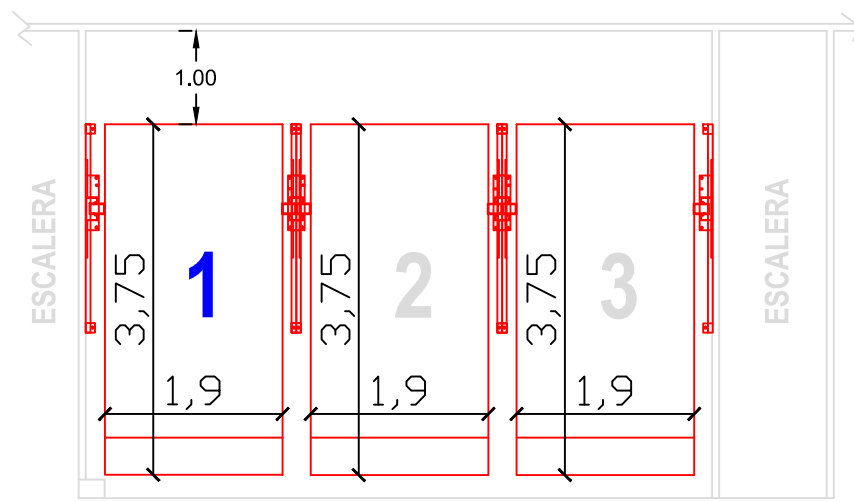


EJEMPLO DE CONTACTO Y CLAVIJA EL CLIENTE SUMINISTRA Y DECIDE, MODELO Y MARCA.

**NOMBRE Y FIRMA**  
 EL VO.BO. POR PARTE DEL CLIENTE AVALA EL SEMBRADO DE EQUIPOS.

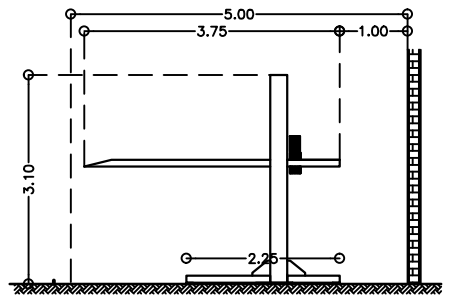
FELIPE DE JESUS LOPEZ LOPEZ

ASOR	
PROYECTO:	EMPRESA:
UBICACION: Calle Coahuila #13, Col. Arboledas del Sur, C.P. 44750 Ciudad de México	FECHA: NOVIEMBRE 2018
PROPIETARIO:	ESCALA: 3/4"
LEVANTAMIENTO: ARG. EVELIN AH	ACOTACION: MTS.

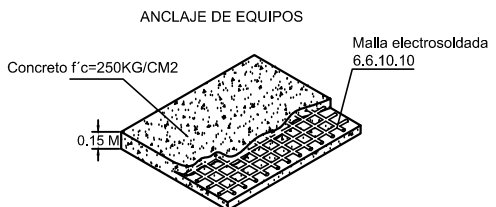
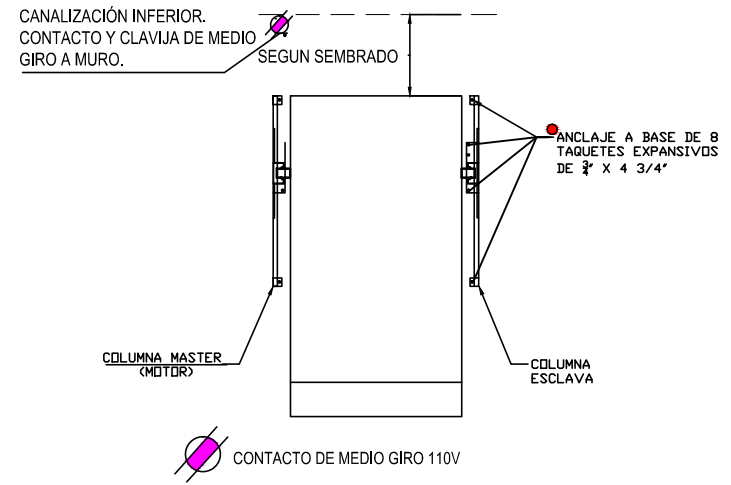


VISTA ISOMÉTRICO

VISTA FRONTAL



VISTA LATERAL



Firme: 15 cm de espesor concreto f'c=250 kg/cm2 armado con malla electrosoldada.  
 En caso de no cumplir con el firme de concreto, se deberá sustituir por una placa de acero de 3/4\"/>

**VO.BO.**