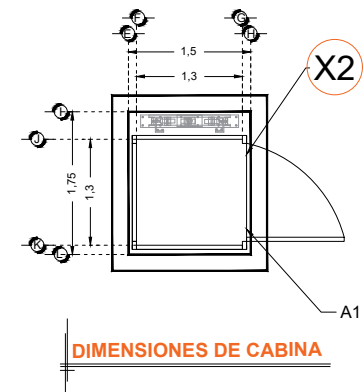
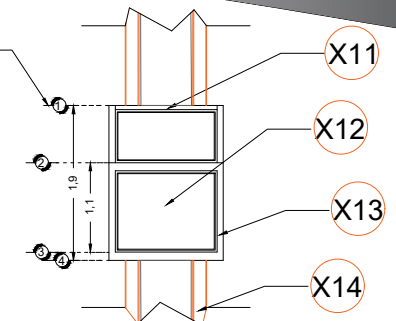
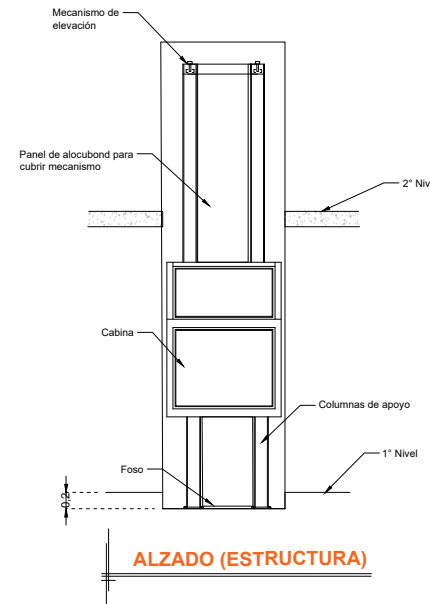
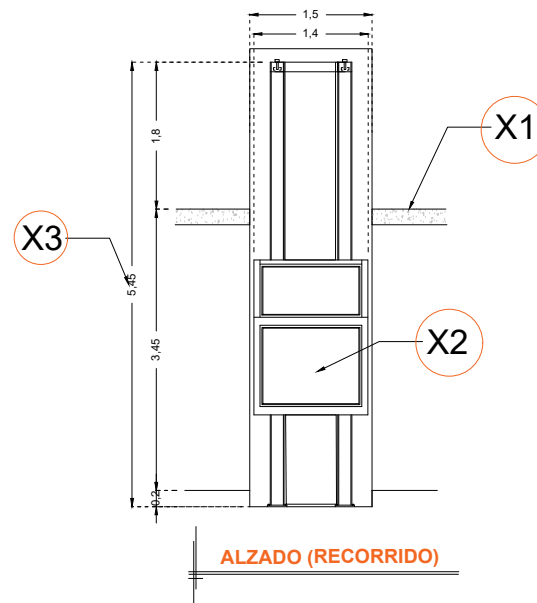


DESCRIPCIÓN

- X1-** ALTURA 2° ESTACIÓN
- X2-** ACCESOS LATERAL DER. A1.- 1.20M
- X3-** ALTURA DE COLUMNAS DEL EQUIPO

DESCRIPCIÓN DE EQUIPO

- X11-** CABINA COLOR SILVER METALLIC
- X12-** CRISTAL CLARO
- X13-** CABINA ARMADA
- X14-** COLUMNAS COMPLETAS



RAZON SOCIAL: **CONSTRUCCIONES VICDAME S.A. DE C.V.**

N. DE CLIENTE: **18758-8304**

NOMBRE: **Arq. Guadalupe del C. Gutierrez Hdez.**

UBICACIÓN: **Circuito Universidad Fac. Contaduría de la UAEM Col. Chamilpa Cuernavaca**

ELEVADOR : **DISCAPACITADOS**

TIPO: **MEDIA**

ELEVACION: **3.45 MTS**

No. DE NIVELES: **2**

LEVANTAMIENTO: **Arq. Salvador Silva S.**

CARGA: **500 KG** UH : **2 HP**

TUBERÍA: **Delgada**

FIRMA:

EQUIPO

MOR-002-L