

DESCRIPCIÓN

X1- ALTURA 1° ESTACIÓN

X2- ACCESO:
A1.- 2.20M

X3- ALTURA DE COLUMNAS DEL
EQUIPO

X4- ALTURA REQUERIDA PARA
INSTALACIÓN DE COLUMNAS

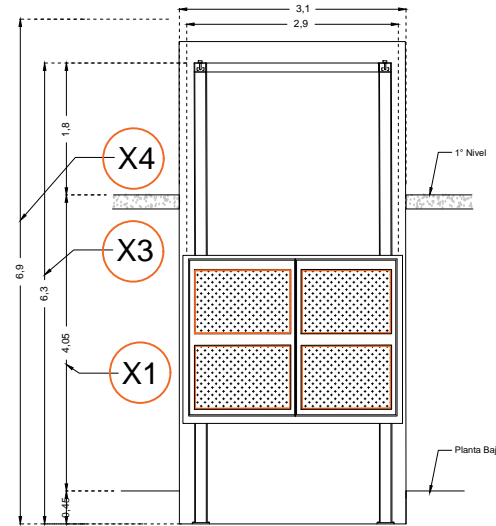
DESCRIPCIÓN DE EQUIPO

X11- CABINA COLOR: GRIS DE LINEA
COLUMNAS COLOR: NEGRAS

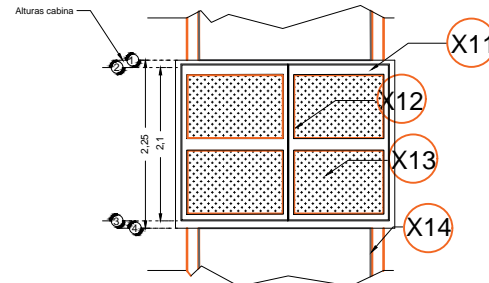
X12- ACABADO: METAL DESPLEGADO,
VISTA ELEVADOR POR FUERA

X13- CABINA: ARMADA

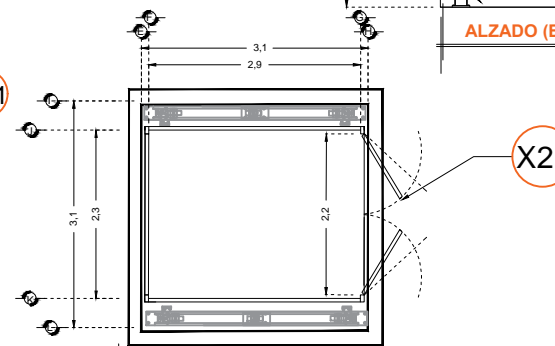
X14- COLUMNAS: COMPLETA



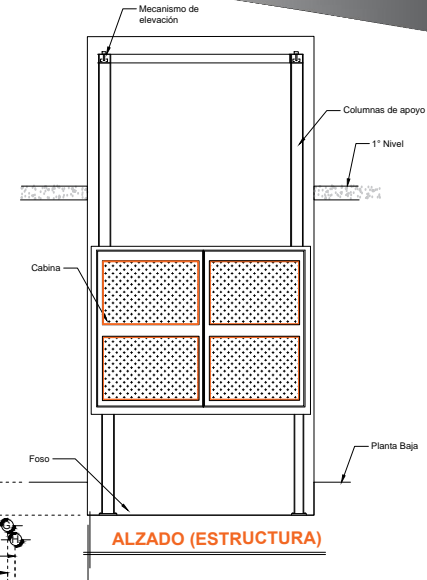
ALZADO (RECORRIDO)



DIMENSIONES DE CABINA (ALTURAS)



DIMENSIONES DE CABINA



ALZADO (ESTRUCTURA)

RAZON SOCIAL: Industrial del Fuerte S. de R. L. de C.V.

ELEVADOR : **CARGA**

LEVANTAMIENTO:
Ing. Israel Chaparro

FIRMA:

N. DE CLIENTE: 13507-8272

NOMBRE:

TIPO: **SEMICOMPLETA**

CARGA:
1000 KG UH : **5 HP**

TIJ-002-L

UBICACIÓN:

ELEVACION: **4.05 MTS**

No. DE NIVELES: **2**

TUBERÍA: **Gruesa**

EQUIPO