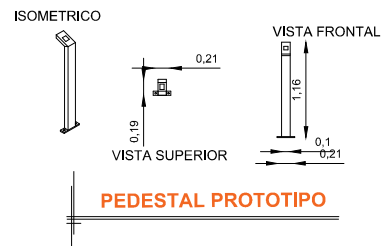
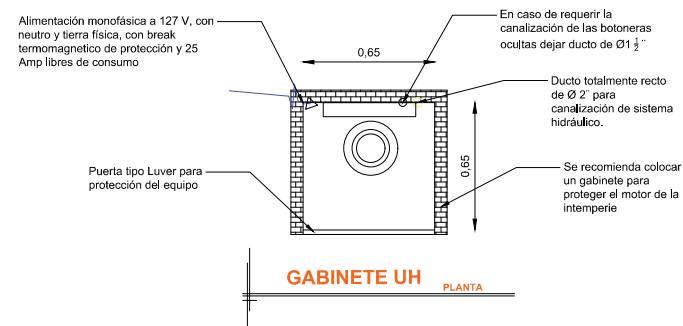
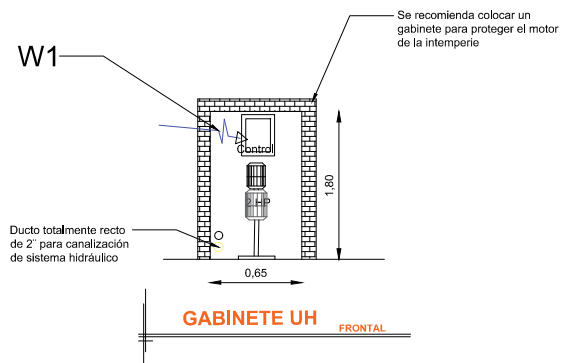


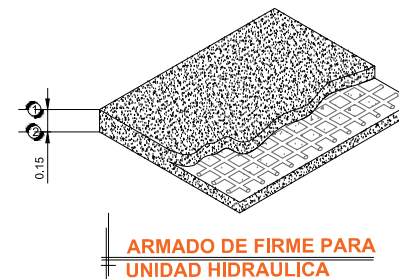
DESCRIPCIÓN

W1- ALIMENTACIÓN MONOFÁSICA A 110 V, CON NEUTRO Y TIERRA FÍSICA, CON BREAK TERMOMAGNETICO DE PROTECCIÓN 1 x 25 AMP EXCLUSIVO PARA EL ELEVADOR



DESCRIPCIÓN DE UNIDAD HIDRÁULICA	
ALIMENTACION	110 VCA
NUMERO DE FASES	1
AMPERS DE CONSUMO	18.5000
WATTS DE CONSUMO	1,5 KW
TIPO DE ACEITE	ISO 68

UNIDAD HIDRAULICA



RAZON SOCIAL: **JOSE RAMÓN CHACÓN MENDEZ**

ELEVADOR : **DISCAPACITADOS**

LEVANTAMIENTO:
Ing. Luis Arteaga O.

FIRMA:

N. DE CLIENTE: **12489**

NOMBRE: **Jose Ramón Chacón Mendez**

TIPO: **TIJERA**

CARGA: **500 KG** UH : **2 HP**

UBICACIÓN: **Av. Colinas del Cimiterio #243 Col. Colinas del Cimiterio**

ELEVACION: **1.93 MTS**

No. DE NIVELES: **2**

TUBERIA: **Delgada**

ELECTROHIDRAULICO

QRO-002-L