

DESCRIPCIÓN

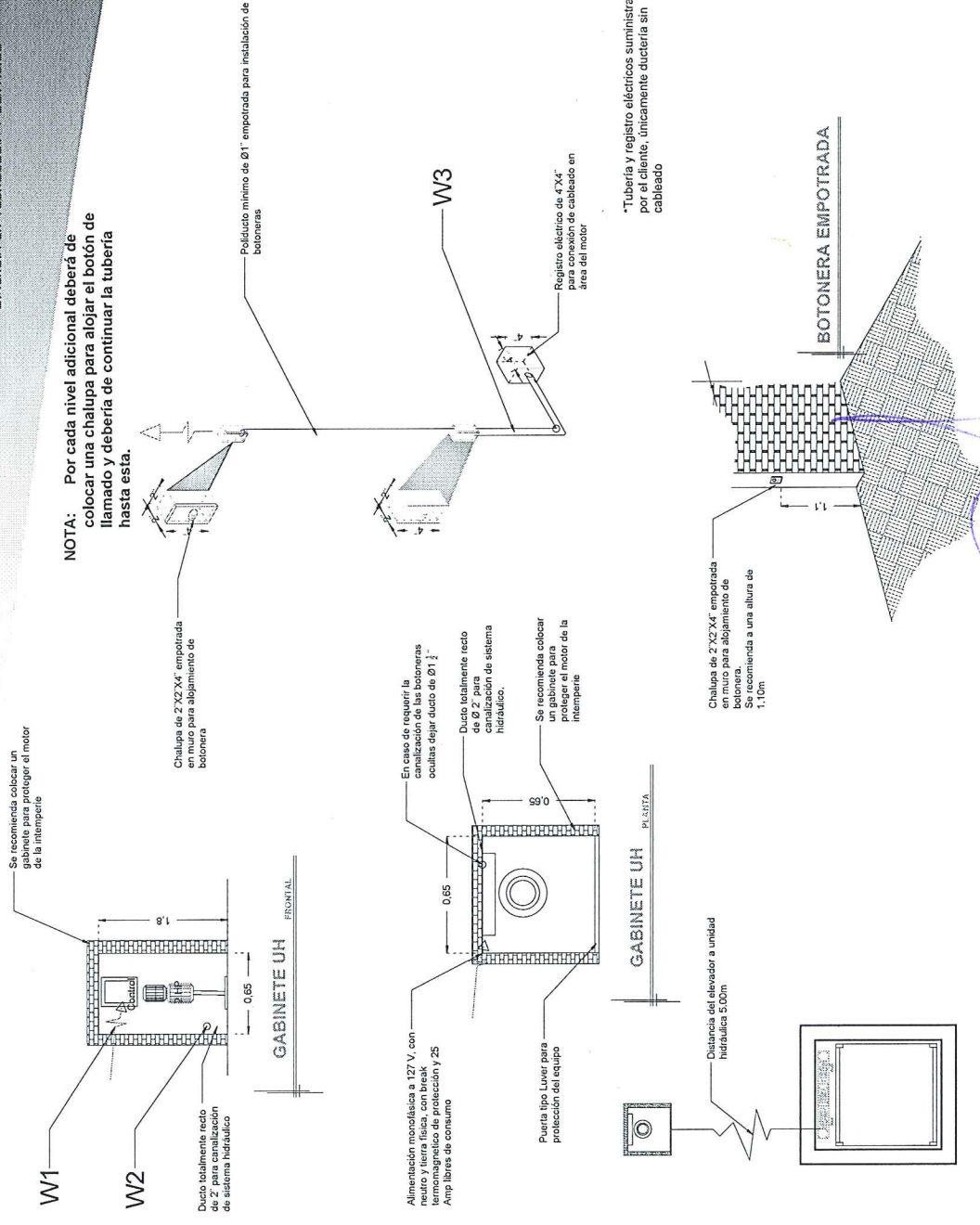
W1- ALIMENTACIÓN MONOFÁSICA A 127 V, CON NEUTRO Y TIERRA FÍSICA, CON BREAK TERMOMAGNETICO DE PROTECCIÓN 1 X 25 AMP LIBRES DE CONSUMO

W2- EN CASO DE REQUERIR LA CANALIZACIÓN DE LAS BOTONERAS OCULTAS DEJAR DUCTO DE 1"

W3- SE SOLICITA ESTA PREPARACIÓN PARA QUE LA CANALIZACIÓN QUEDE OCULTA Y LAS BOTONERAS EMPOTRADAS.

-BOTONERA EMPOTRADA

*DISTANCIA ENTRE ELEVADOR Y UNIDAD HIDRÁULICA 5.00M



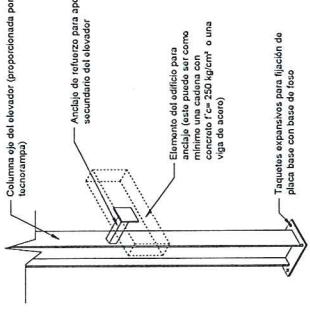
*Tubería y registro eléctricos suministrados por el cliente, únicamente ductería sin cableado

RAZON SOCIAL: TOY MOTOR S.A. DE C.V.	ELEVADOR: DISCAPACITADOS	FIRMA:	MOR-003-L
N. DE CLIENTE: 17044	TIPO: MEDIA	LEVANTAMIENTO: Arq. Ma. del Carmen Z.	
NOMBRE: Lic. Aldo	CARGA: 500 KG	UH: 2 HP	
UBICACIÓN: Av. Emiliano Zapata 508-506 Bellavista Cuernavaca Morelos	ELEVACION: 3.16 MTS	TUBERÍA: GRUESA	ELECTROHIDRAULICO
	No. DE NIVELES: 2		

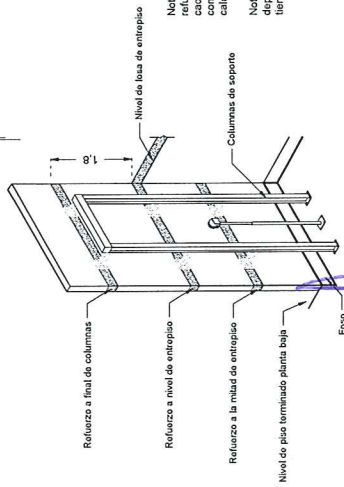
DESCRIPCIÓN

- Y1- ANCHO DEL FOSO SERÁ DE 1.50M
- Y2- FONDO DEL FOSO SERÁ DE 1.75M
- Y3- OBRA CIVIL PARA EL ANCLAJE DEL EQUIPO
- Y4- MALLA ELECTROSOLDADA DE 6.6.10.10 DESPUÉS DE LOS 10CM
- Y5- FIRME DE CONCRETO CON UNA RESISTENCIA DE F'c=250KG/CM²
- Y6- MECANISMO DEL ELEVADOR
- Y7- AREA DEL ELEVADOR

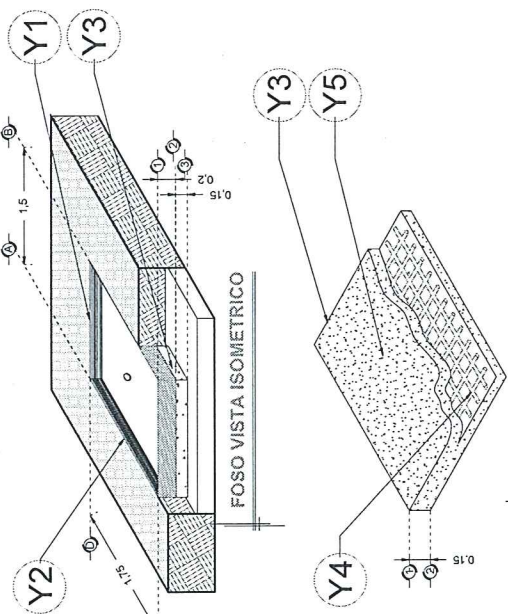
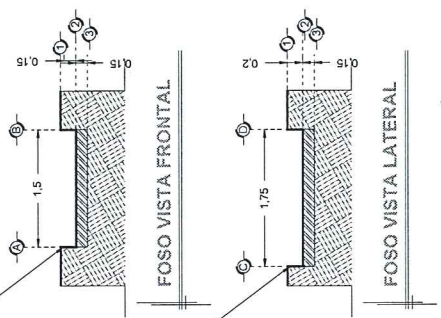
Nota:
- Para anclajes a concreto se utilizaran baquetes expansivos como elemento de unión.
- Para anclajes a acero se utilizara soldadura para unir la placa de anclaje al elemento estructural del edificio.
- Columna eje del elevador (proporcionada por tractorrampa)



ANCLAJES DEL EQUIPO



REQUERIMIENTOS DE REFUERZO



Nota: en las las indicadas de refuerzo deberá de colocarse un sistema de concreto F'c=250 kg/cm² como mínimo, el armado dependerá del calculo del cliente.
Nota2: El número de refuerzos dependerá de cuantas volaciones se tiene en el sitio.

RAZON SOCIAL: TOY MOTOR S.A. DE C.V.	ELEVADOR: DISCAPACITADOS	LEVANTAMIENTO: Arg. Ma. del Carmen Z.	FIRMA:
N. DE CLIENTE: 17044	TIPO: MEDIA	CARGA: 500 KG	
UBICACIÓN: Av. Emiliano Zapata 508-506 Bellavista Cuernavaca Morelos	ELEVACION: 3.16 MTS	UH: 2 HIP	
	NOMBRE: Lic. Aldo	TUBERÍA: GRUESA	OBRA CIVIL
	Nº. DE NIVELES: 2		

MOR-001-L

DESCRIPCIÓN

X1- ALTURA 2° ESTACIÓN

X2- ACCESO FRONTAL
A1- 1.30M

X3- ALTURA DE COLUMNAS DEL
EQUIPO

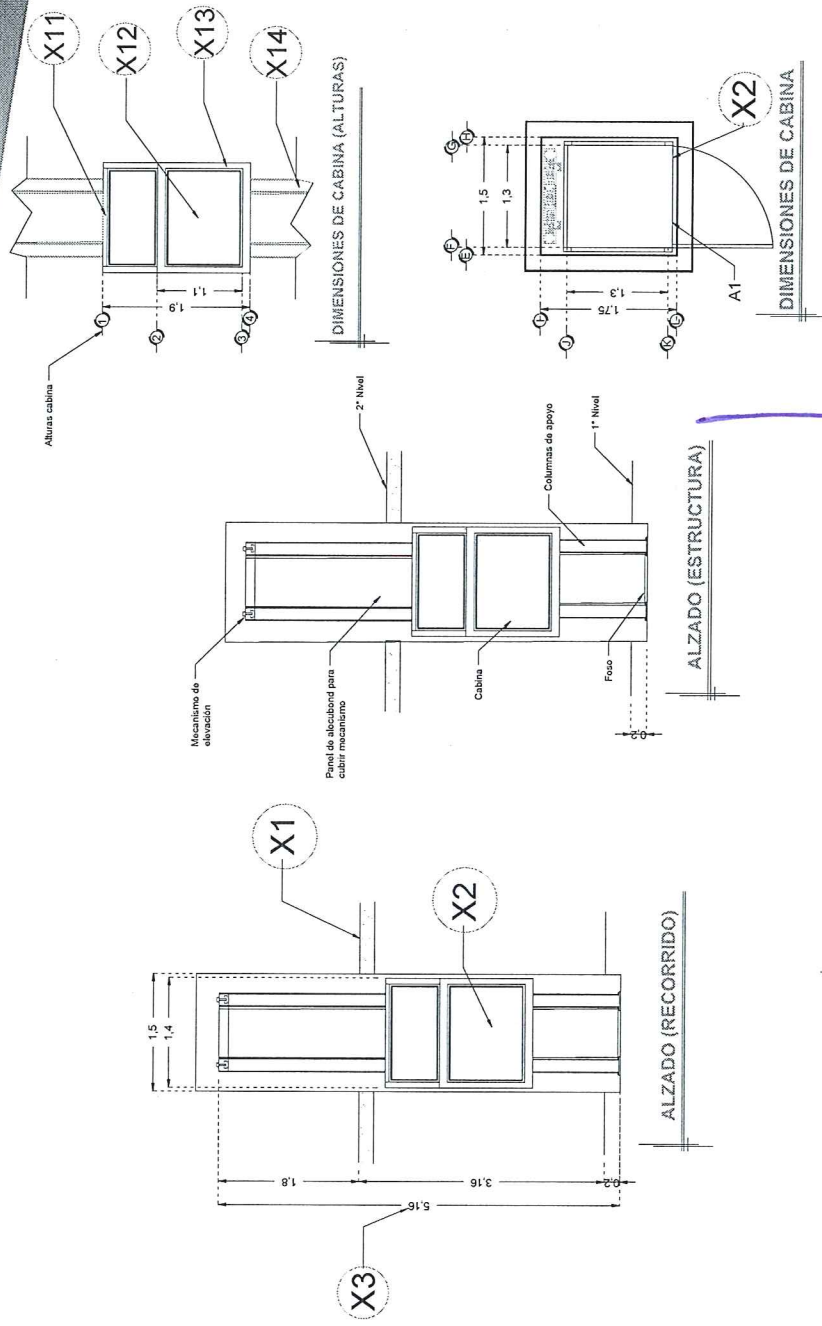
DESCRIPCIÓN DE EQUIPO

X11- CABINA COLOR SILVER METALLIC

X12- CRISTAL CLARO

X13- CABINA DESARMADA

X14- COLUMNAS EN PARTES (2)



RAZON SOCIAL: TOY MOTOR S.A. DE C.V.

N. DE CLIENTE: 17044

NOMBRE: Lic. Aldo

UBICACIÓN: Av. Emiliano Zapata 508-506
Bellavista Cuernavaca Morelos

ELEVADOR: DISCAPACITADOS

TIPO: MEDIA

ELEVACION: 3.16 MTS

LEVANTAMIENTO:
Arq. Ma. del Carmen Z.

CARGA:
500 KG

UH: 2 HP

TUBERÍA: GRUESA

FIRMA:

EQUIPO

MOR-002-L