

DESCRIPCIÓN

X1- RECORRIDO DEL ELEVADOR

X2- ALTURA DE COLUMNAS DEL EQUIPO

X3- ALTURA LIBRE PARA INSTALACION DEL MECANISMO DEL EQUIPO

DESCRIPCIÓN DE EQUIPO

X11- MECANISMO DEL EQUIPO

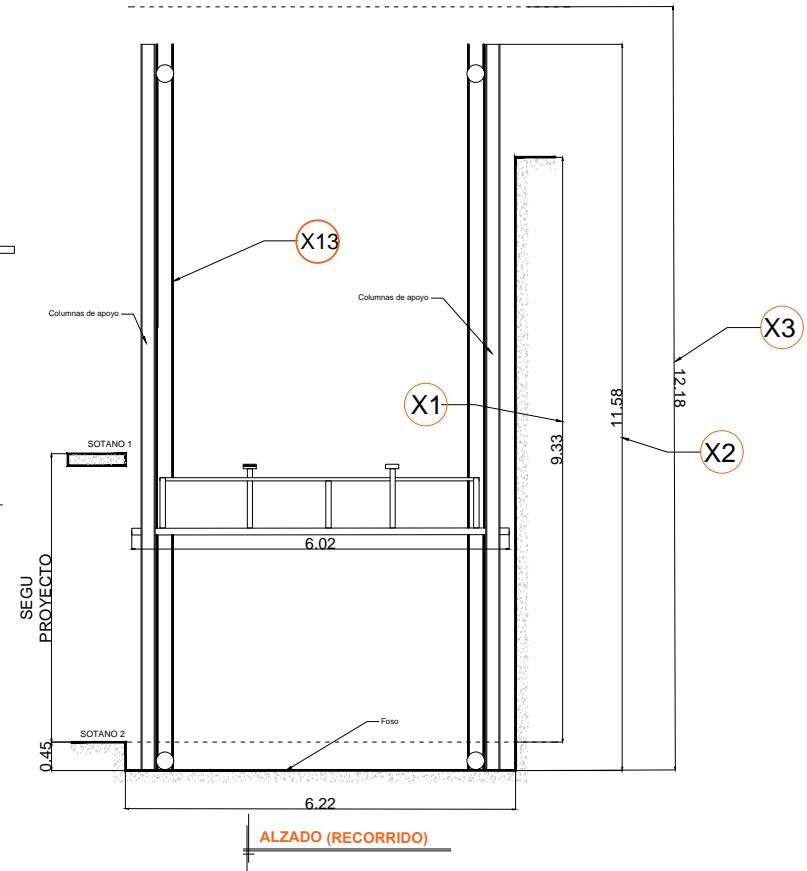
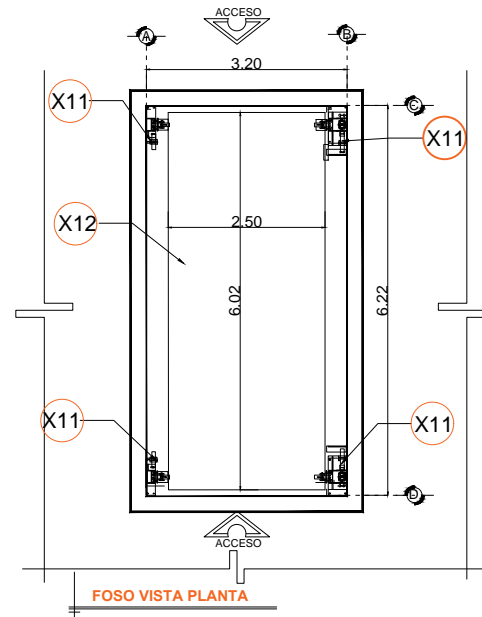
X12- PLATAFORMA DE EQUIPO DE 6.02 X 2.50 MTS COLOR DE LINEA

X13 COLUMNAS DE EQUIPO 11.58 M COLOR DE LINEA

PLATAFORMA ARMADA
COLUMNAS COMPLETAS

BOTONERAS CANALIZADAS POR
TECNDRAMPA

3 ACCESOS, 3 ESTACIONES



RAZON SOCIAL: CESAR ARENAS

ELEVADOR : **AUTOS**

LEVANTAMIENTO:
FRANCISCO VILLA

FIRMA:

N. DE CLIENTE: 12296-853

NOMBRE:

TIPO: **PLATAFORMA**

CARGA:
3500 KG UH : **10 HP**

CDMX-002-L

UBICACIÓN: BOSQUES DE OLIVOS No. 411 COL. BOSQUES
DE LAS LOMAS DEL MICHEL HIDALGO, CDMX

ELEVACION: **9.33 MTS**

No. DE NIVELES: **3**

TUBERÍA: DELGADA

EQUIPO