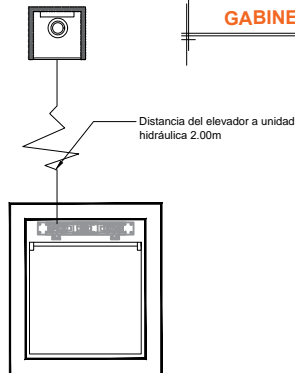
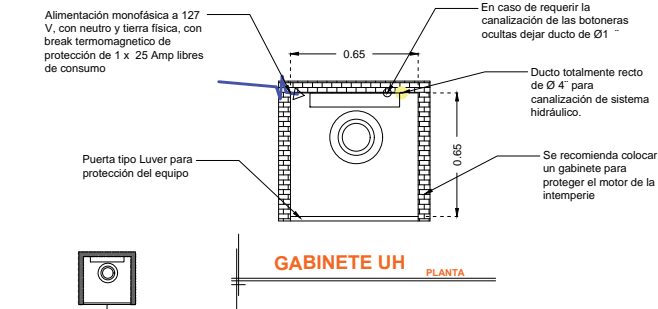
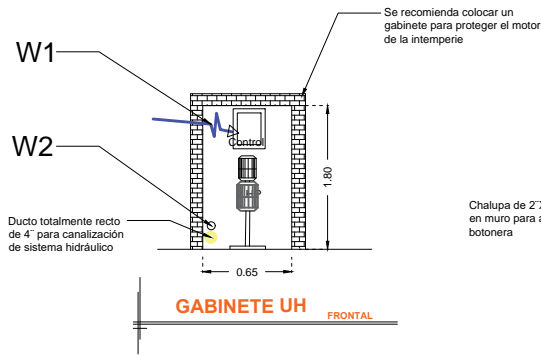


**DESCRIPCIÓN**

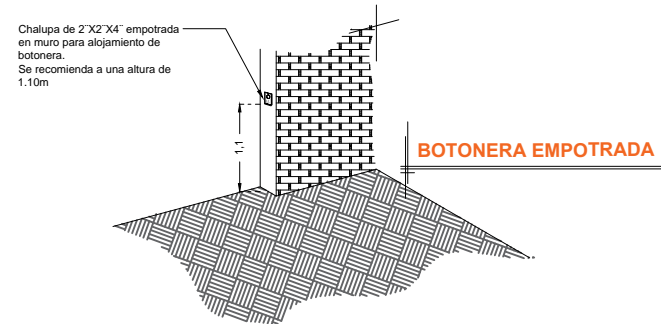
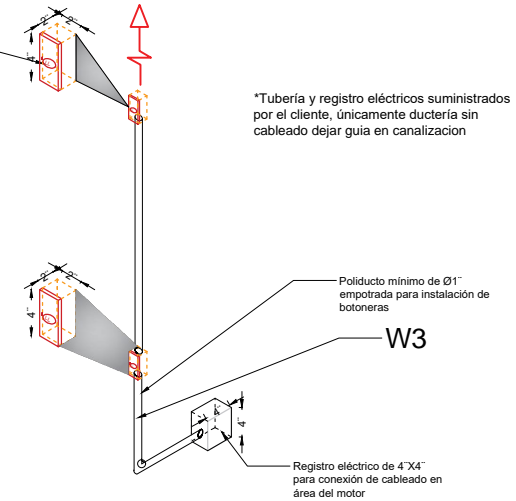
**W1-** ALIMENTACIÓN MONOFÁSICA A 127 V, CON NEUTRO Y TIERRA FÍSICA, CON BREAK TERMOMAGNETICO DE PROTECCIÓN 1 x 25 AMP LIBRES DE CONSUMO

**W2-** EN CASO DE REQUERIR LA CANALIZACIÓN DE LAS BOTONERAS OCULTAS DEJAR DUCTO DE 1"

**BOTONERAS EMPOTRADAS**



**NOTA:** Por cada nivel adicional deberá de colocar una chalupa para alojar el botón de llamado y debería de continuar la tubería hasta esta.



RAZON SOCIAL: ING. JOSE LUIS AVILA

ELEVADOR : **DISCAPACITADOS**

LEVANTAMIENTO: ING. ALEJANDRO GARIBAY

FIRMA:

N. DE CLIENTE: 18160-7558 NOMBRE:

TIPO: **SEMICOMPLETA**

CARGA: **500 KG** UH : **2 HP**

**CDMX-003-E**

UBICACIÓN: AV. RESIDENCIAL CHILUCA No. 243 FRACC. CHILUCA ATLAPATLAN DE ZARAGOZA ESTADO DE MEXICO, C.P. 06500

ELEVACION: **3.56 MTS**

No. DE NIVELES: **3**

TUBERÍA: DELGADA

ELECTROHIDRAULICO