

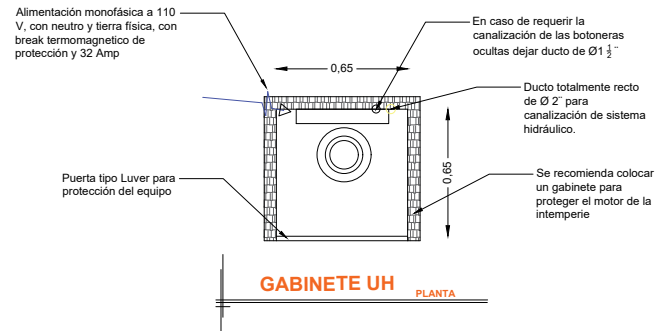
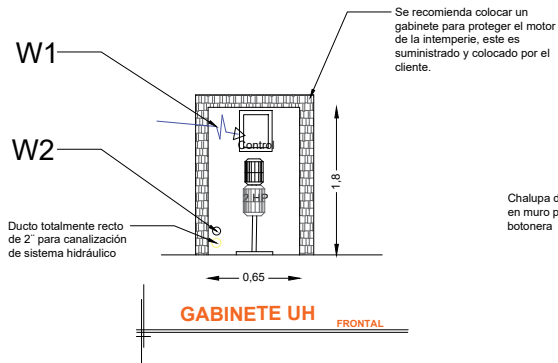
DESCRIPCIÓN

W1- ALIMENTACIÓN MONOFÁSICA A 110 V, CON NEUTRO Y TIERRA FÍSICA, CON BREAK TERMOMAGNETICO DE PROTECCIÓN 1 X 30 AMP

W2- EN CASO DE REQUERIR LA CANALIZACIÓN DE LAS BOTONERAS OCULTAS DEJAR DUCTO DE 1"

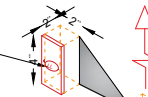
W3- SE SOLICITA ESTA PREPARACIÓN PARA QUE LA CANALIZACIÓN QUEDE OCULTA Y LAS BOTONERAS EMPOTRADAS.

- PANEL DE SEGURIDAD
- GENERADOR
- DISTANCIA ENTRE ELEVADOR Y UNIDAD HIDRÁULICA 3.00M
- BOTONERAS EMPOTRADAS

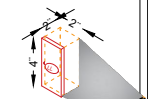


NOTA: Por cada nivel adicional deberá de colocar una chalupa para alojar el botón de llamado y debería de continuar la tubería hasta esta.

Chalupa de 2"X2"X4" empotrada en muro para alojamiento de botonera



Poliducto mínimo de Ø1" empotrada para instalación de botoneras



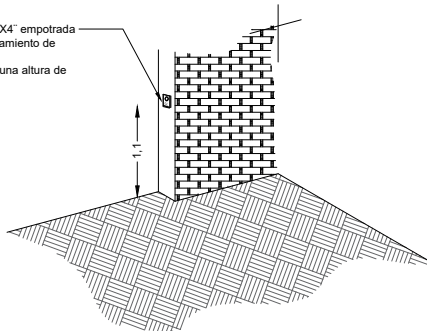
W3

Registro eléctrico de 4"X4" para conexión de cableado en área del motor

CANALIZACIÓN

*Tubería y registro eléctricos suministrados por el cliente, únicamente ductería sin cableado

Chalupa de 2"X2"X4" empotrada en muro para alojamiento de botonera. Se recomienda a una altura de 1.10m



RAZON SOCIAL: **J. TRINIDAD CORREA MARIN**

ELEVADOR: **DISCAPACITADOS**

FIRMA DEL VENDEDOR:
Arq. Ma. del Carmen Z.

FIRMA:

N. DE CLIENTE:
17971-7950

NOMBRE:
Marco Antonio Patiño

TIPO: **MEDIA**

CARGA:
500 KG UH: **2 HP**

UBICACIÓN: **Cauhtemoc Nte. #42 Colonia Centro Cd. Hidalgo Michoacán C.P. 61100**

ELEVACION: **2.88 MTS**

No. DE NIVELES: **2**

TUBERÍA: **DELGADA**

ELECTROHIDRAULICO

MICH-003-L
FECHA: 25/10/18