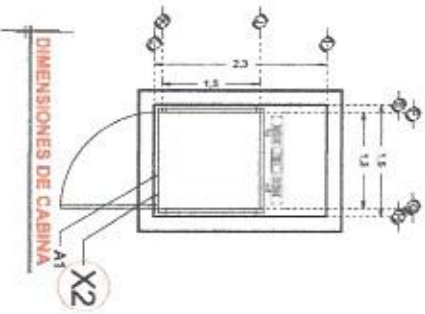
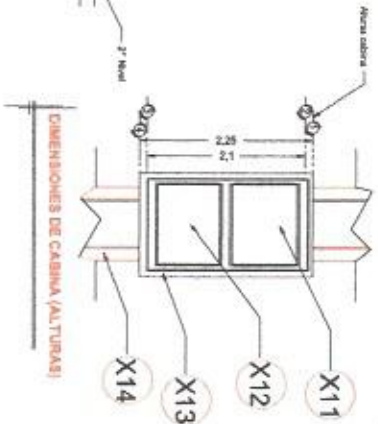
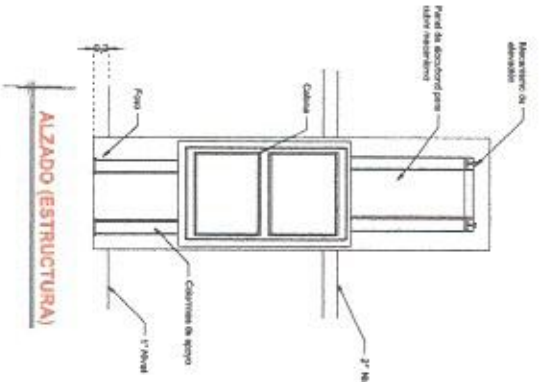
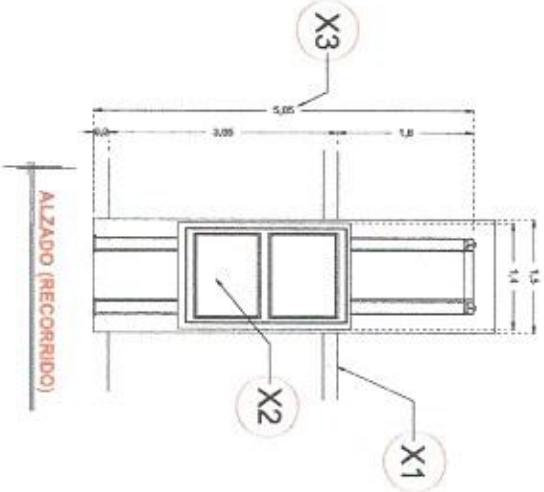


**DESCRIPCIÓN**

- X1- ALTURA 2ª ESTACION
- X2- ACCESO FRONTAL  
A1. 1.30M
- X3- ALTURA DE COLUMNAS DEL EQUIPO

**DESCRIPCIÓN DE EQUIPO**

- X11- CABINA DOLOR SILVER METALLICO
- X12- CRISTAL TINTEX
- X13- CABINA ARMADA
- X14- COLUMNAS COMPLETAS



RAZON SOCIAL: CONSTRUCTORA Y CONSULTORA  
 VAN DEL CENTRO S.A. DE C.V.

N. DE CLIENTE: 16218-5280  
 NOMBRE: Constructora y Consultora Van del Centro

UBICACION: Milpitas de San Juan Luis de la Parra, Gto.

ELEVADOR: DISCAPACITADOS

TIPO: SEMICOMPLETA

ELEVACION: 3.05 MTS  
 No. DE NIVELES: 2

LEVANTAMIENTO: Arq. Salvador Silva S.

CARGA: 500 KG  
 UH: 2 HP

TUBERIA: GRUESA

FIRMA:

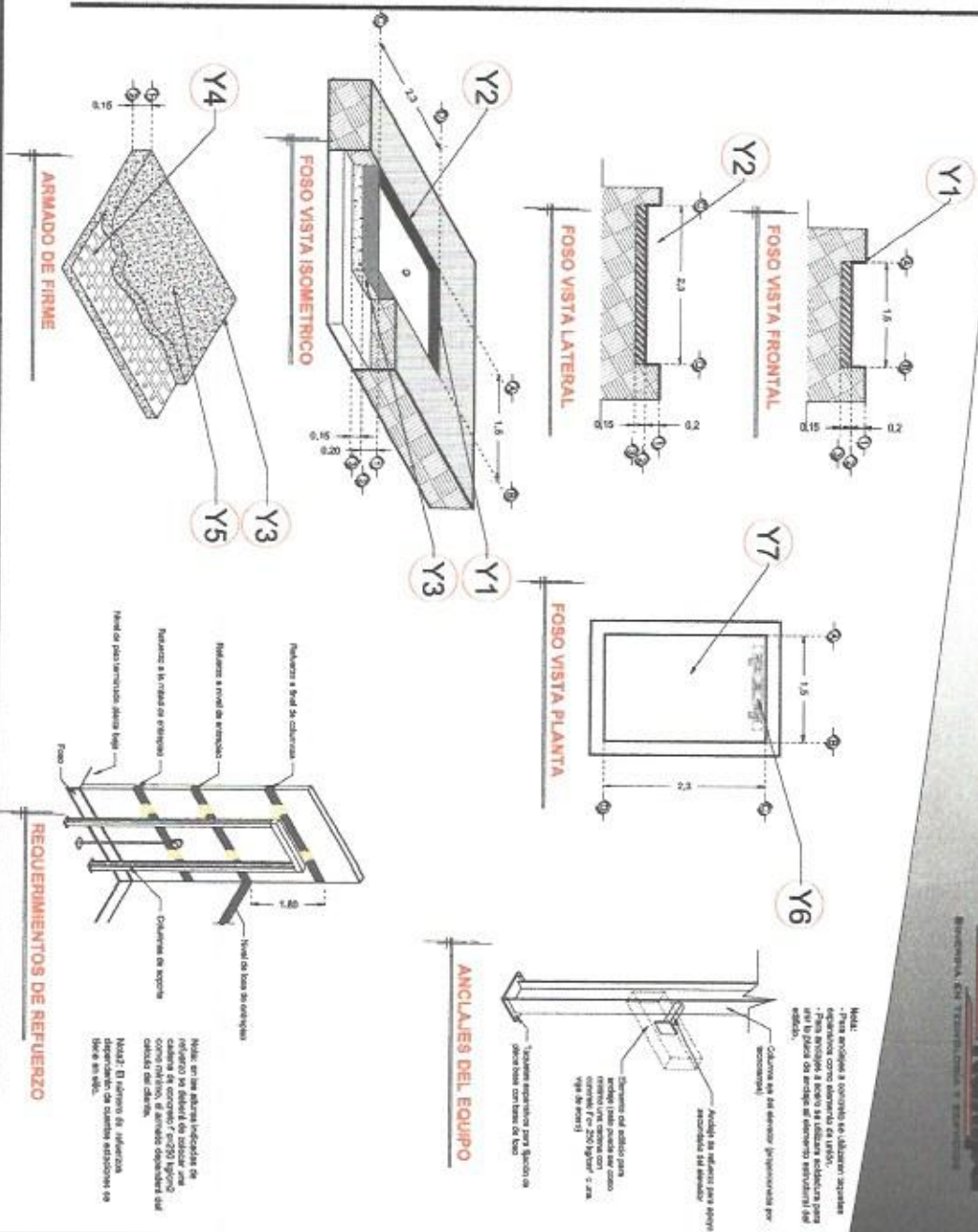
EQUIPO

GTO-002-L

ESTUDIO DE PROYECTO  
 CALLE PROGRESOR LINDERO, CARRERA 18  
 FRACC. CIUDADES GUAYMALITO GTO. C.P. 37000  
 TELEFONO: (477) 722 22 22  
 TELEFAX: (477) 722 22 22  
 WWW.TECNOGRAMPA.COM

**DESCRIPCIÓN**

- Y1- ANCHO DEL FOSO SERÁ DE 1.50M
- Y2- FONDO DEL FOSO SERÁ DE 2.30M
- Y3- OBRA CIVIL PARA EL ANCLAJE DEL EQUIPO
- Y4- MALLA ELECTROSOLDADA DE 6.6.10.10 DESPUÉS DE LOS 10CM
- Y5- FIRME DE CONCRETO CON UNA RESISTENCIA DE F'CD=250KG/CM<sup>2</sup>
- Y6- MECANISMO DEL ELEVADOR
- Y7- AREA DEL ELEVADOR



ARMADO DE FIRME

REQUERIMIENTOS DE REFUERZO

**TecnoRampa**  
 Ingeniería, En Tecnología y Servicios

**NOTA:**  
 Para anclajes a concreto se utilizarán zapatas de concreto reforzado de 1.50m x 1.50m x 0.20m. Se utilizará para anclaje al ancho de concreto reforzado del edificio.

Calcular en el diseño (aprovechando por simetría)  
 Anclaje al edificio para apoyo horizontal al equipo.  
 Dimensiones del edificio para anclaje al edificio con concreto F'CD=250 kg/cm<sup>2</sup> y 2.00m de espesor.

Sección superior por especificar ósea con base de tipo

RAZON SOCIAL: CONSTRUCTORA Y CONSULTORA  
 YVAN DEL CENTRO S.A. DE C.V.

ELEVADOR: DISCAPACITADOS

LEVANTAMIENTO: Aq. Salvador Silva S.

FIRMA:

N. DE CLIENTE: 16218-5280

NOMBRE: Constructora y Consultora Yvan del Centro

TIPO: SEMICOMPLETA

CARGA: 500 KG  
 UH: 2 HP

UBICACION: Miraflores de las Rosas, San Luis de la Paz, Gto.

ELEVACION: 3.05 MTS

No. DE NIVELES: 2

TUBERIA: GRUESA

OBRA CIVIL

GTO-001-L

INSTITUTO TECNOLÓGICO DE GUATEMALA  
 ESCUELA DE INGENIERÍA CIVIL  
 FICAT  
 FICAT CAPITALAS GUATEMALA, C.A. C. 50000  
 GUATEMALA, GUATEMALA  
 TEL: 01 11 73325 33 C.A.L.C. 88445  
 TEL: 5025544-130011981, 5025512731127  
 REG. 5025544-130011981

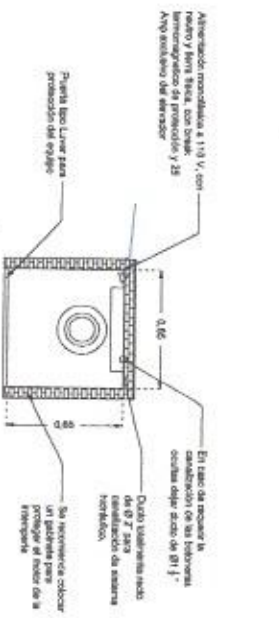
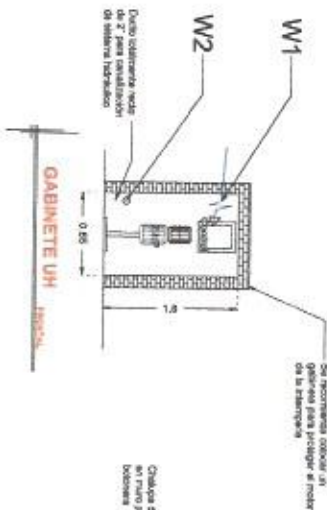
# DESCRIPCIÓN

**W1-** ALIMENTACIÓN MONOFÁSICA A 110 V, CON NEUTRO Y TIERRA FÍSICA, CON BREAK TERMOMAGNETICO DE PROTECCIÓN 1 X 25 AMP EXCLUSIVO DEL ELEVADOR

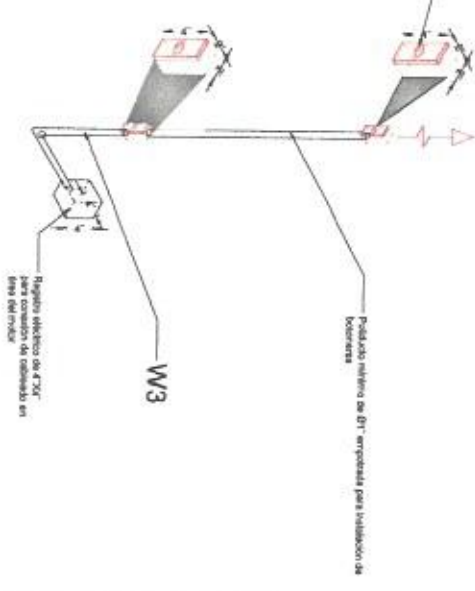
**W2-** EN CABO DE REQUERIR LA CANALIZACIÓN DE LAS BOTONERAS OCULTAS DEJAR DUCTO DE 1"

**W3-** SE SOLICITA ESTA PREPARACIÓN PARA QUE LA CANALIZACIÓN QUEDA EMPOTRADA.

- PANEL DE SEGURIDAD
- GENERADOR
- BOTONERAS SOBREPUESTAS-CANALIZADAS POR TECNORAMPA
- DISTANCIA ENTRE ELEVADOR Y UNIDAD HIDRÁULICA 5.00M



**NOTA:** Por cada nivel adicional deberá de colocar una chispa para alojar el botón de llamado y deberá de construir la tubería hasta esta.



RAZON SOCIAL: **CONSTRUCTORA Y CONSULTORA VIAN DEL CENTRO S.A. DE C.V.**

ELEVADOR: **DISCAPACITADOS**

LEVANTAMIENTO: **Arq. Salvador Silva S.**

FIRMA:

N. DE CLIENTE: **16218-5280**

NOMBRE: **Constructora y Consultora Vian del Centro**

TIPO: **SEMICOMPLETA**

CARGA: **500 KG** UH: **2 HP**

TUBERÍA: **GRUESA**

UBICACIÓN: **Mineral de Peñon, San Luis de la Paz, Gto.**

ELEVACION: **3.05 MTS**

Nº. DE NIVELES: **2**

ELECTROHIDRAULICO

**GTO-003-L**

CALLE PROFESOR ALVARO GONZALEZ 56  
FRASES: AVILA, VILLALBA, C/O. C.P. 36000  
CONSTRUCION VIAN DEL CENTRO S.A. DE C.V.  
TEL: 011 211 21 23 E.M.C. S.M.S.45  
REG. INSS 646-1820194. SEM 152451517