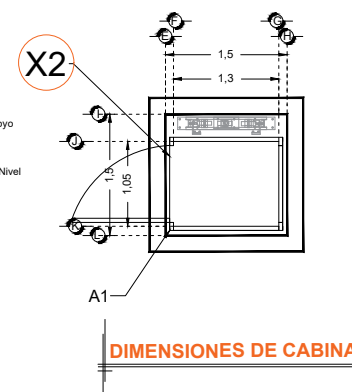
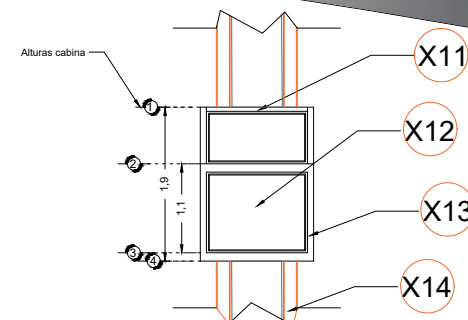
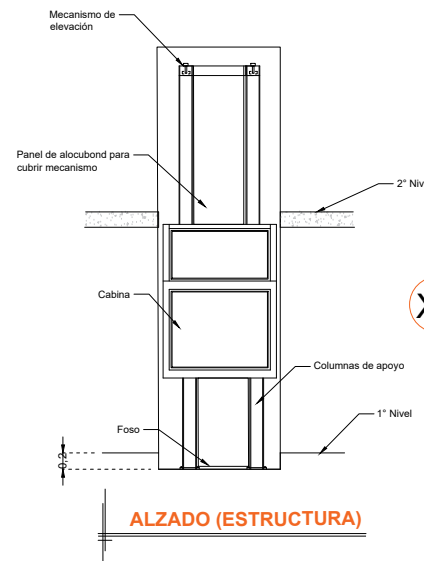
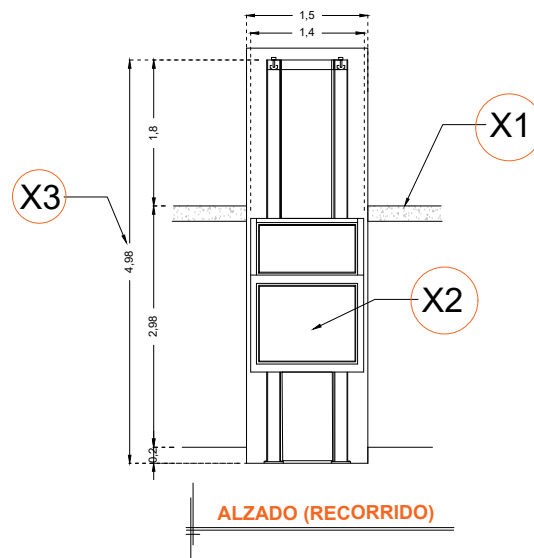


DESCRIPCIÓN

- X1-** ALTURA 2° ESTACIÓN
- X2-** ACCESOS LATERAL IZQ. A1.- 0.90M
- X3-** ALTURA DE COLUMNAS DEL EQUIPO

DESCRIPCIÓN DE EQUIPO

- X11-** CABINA COLOR BLANCO
- X12-** CRISTAL ESMERILADO
- X13-** CABINA ARMADA
- X14-** COLUMNAS COMPLETAS



RAZON SOCIAL: **ALPHA OMEGA INTERNATIONAL S.A. DE C.V.**

N. DE CLIENTE: **18694-8238**

NOMBRE: **Alfonso H. Morrison**

UBICACIÓN: **Campo Real 1150, El Refugio Queretaro C.P. 76046**

ELEVADOR : **DISCAPACITADOS**

TIPO: **MEDIA**

ELEVACION: **2.98 MTS** No. DE NIVELES: **2**

LEVANTAMIENTO: **Arq. Ma. del Carmen Z.**

CARGA: **500 KG** UH : **2 HP**

TUBERÍA:

FIRMA:

EQUIPO

QRO-002-L