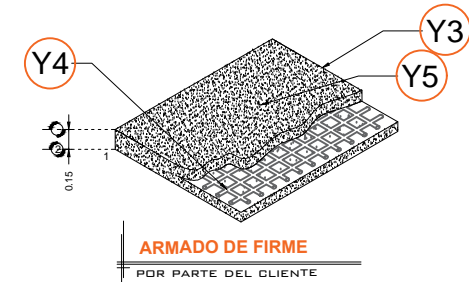
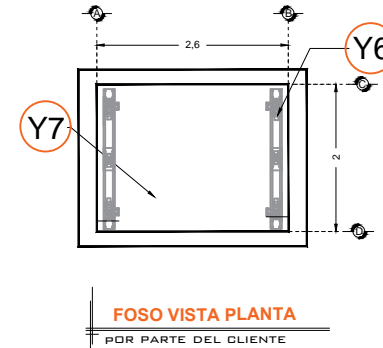
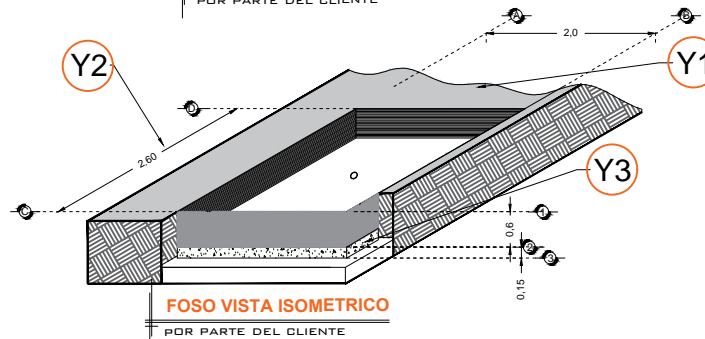
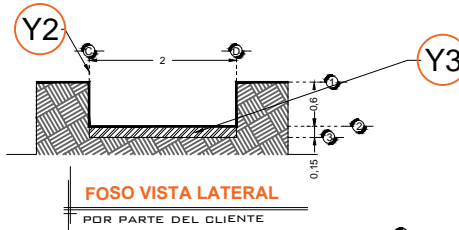
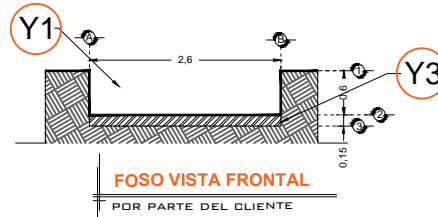


**DESCRIPCIÓN**

- Y1-** ANCHO DEL FOSO SERÁ DE 2.60M
- Y2-** FONDO DEL FOSO SERÁ DE 2.00M
- Y3-** OBRA CIVIL PARA EL ANCLAJE DEL EQUIPO
- Y4-** MALLA ELECTROSOLDADA DE 6.6.10.10 DESPUÉS DE LOS 10CM
- Y5-** FIRME DE CONCRETO CON UNA RESISTENCIA DE  $F' C = 250 \text{KG}/\text{CM}^2$
- Y6-** MECANISMO DEL ELEVADOR
- Y7-** AREA DEL ELEVADOR

POR PARTE DEL CLIENTE, SERÁ LA OBRA CIVIL.



RAZON SOCIAL: **PPG COMEX**

ELEVADOR : **CARGA**

LEVANTAMIENTO:  
**LUIS FRANCISCO VILLA**

FIRMA:

N. DE CLIENTE:

NOMBRE:  
**DAVID QUIROZ**

TIPO: **SEMICOMPLETA**

CARGA:  
**2000 KG** UH : **10 HP**

UBICACIÓN: **AV. INSURGENTES No. 28 TEXCACOA CP. 54600, TEPOTZOTLAN, EDO. DE MEXICO**

ELEVACION: **5.55 MTS**

No. DE NIVELES: **2**

TUBERÍA: **GRUESA**

**OBRA CIVIL**

**CDMX-001-L**