

AUTOPISTA MÉXICO - QUERÉTARO
 Km 175 + 494 EL SAUZ BAJO PEDRO ESCOBEDO
 TEC080710M22
 Tels.: 01(427) 272-4041 / 272-8119

ventas@tecnorampa.com.mx
 0142772728119
 LADA SIN COSTO:
 018006230332

NOMBRE DEL CLIENTE: ELECTRA DEL MUNICIPIO FECHA: 2/DIC/2019
 RAZÓN SOCIAL: ING. JOSUE HERNANDEZ
 DIRECCIÓN DE INSTALACIÓN: AV. REVOLUCIÓN #2, COL. CENTRO CP. 62500 BUENA VISTA, MORELOS
 REFERENCIA DE DIRECCIÓN: _____
 TELÉFONO: _____ CORREO: _____

DESCRIPCIÓN DEL LUGAR / ACCESOS DE INSTALACIÓN: TIENDA COMERCIAL ELECTRA.

ACCESO DE EQUIPO TOTAL → DESARMADO ARMADO
 COLUMNAS LARGAS CORTAS EQUIPO DE SEGURIDAD ESPECIAL
 ZAPATOS CHALECO LENTES CASCO
 No. PARTES (2) OTRO MAS ASES DE SEGURIDAD.
 CONDICIONES PARA INGRESAR: AVISAR 1 DIA ANTES PARA ACCESO Y DESALIA DE EQUIPO
 DOCUMENTOS: _____

AVANCE ACTUAL DE LA OBRA: 90 %
 DESCRIPCIÓN DEL EQUIPO: CARGA 2000 Kg.

CLASIFICACIÓN TIPO DE CABINA
 CARGA CAMILLAS MEDIDA 1.10M ELEVACIÓN 5.10
 DISCAPACITADOS TIJERAS SEMICOMPLETA (SIN TECHO 2.10M) ESTACIONES 2
 AUTOS UNDER RAMP COMPLETA 2.10M CAPACIDAD DE CARGA 2000 Kg.
 UNIDAD HIDRÁULICA 10 Hp.

DIMENSIÓN DE FOSO: ELEVADORES DE TIJERA, 45CM
 LARGO 2.20 ELEVADORES DE 2 COLUMNAS, 20 CM
 ANCHO 2.80 ELEVADORES DE 4 COLUMNAS, 45 CM
 PROFUNDIDAD .615 DIMENSIÓN DE CABINA INTERIOR LARGO _____ ANCHO _____

NOTA: FIRME DE CONCRETO DE 15 CM DE ESPESOR CON RESISTENCIA DE 250 KG/CM2. ARMADO CON MALLA ELECTROSOLDADA

COMPONENTES EXTRA _____

TRABAJOS PENDIENTES DE REALIZAR:

CLIENTE: SI NO TECNORAMPA
 FOSO GUÍA MECÁNICA
 INSTALACIÓN ELÉCTRICA SOLICITUDES ADICIONALES _____
 CANALIZACIÓN DE BOTONERAS

ALIMENTACIÓN ELÉCTRICA

INSTALACIÓN ELÉCTRICA MONOFÁSICA A 110 VAC CON NEUTRO Y TIERRA FÍSICA
 INSTALACIÓN ELÉCTRICA BIFÁSICA A 220 VAC CON NEUTRO Y TIERRA FÍSICA
 → INSTALACIÓN ELÉCTRICA TRIFÁSICA A 220 VAC CON NEUTRO Y TIERRA FÍSICA
 TUBERÍA PARED
 SI TUBERÍA DELGADA
 NO CANALETA GRUESA

ESTADO DE LA INSTALACIÓN ELÉCTRICA
 INSTALADA NO INSTALADA
 ACCESORIOS EXTRAS COSTO
 ACEPTO COSTO ADICIONAL: _____
 RESPONSABLE DE LA OBRA ELÉCTRICA
ING. JOSUE HERNANDEZ
2-DIC-2019

 NOMBRE Y FIRMA FECHA DE TÉRMINO FIRMA

ACABADO DE ELEVADOR

COLORES SILVER METALLIC METAL DESPLEGADO CRISTAL CLARO
 AZUL/GRIS PANTONE LÁMINA PINTOR TINTEX
 AZUL/BLANCO ALUCOBOND COLOR OTRO _____ ESMERILADO
 CÓDIGO _____

SOLICITUD ADICIONAL: _____
 ACEPTO Y CONOZCO LAS CARACTERISTICA Y ACABADOS DEL EQUIPO A INSTALAR

 TECNORAMPA NOMBRE Y FIRMA DEL RESPONSABLE

NOTA
SE PODRÁN INSTALAR CONTROLES INTERNOS EN LOS EQUIPOS COMO OPCIONAL AL CLIENTE Y DE ACUERDO A LA APLICACIÓN DEL EQUIPO PREVIAMENTE SOLICITADOS EN CASO DE REQUERIR LOS BAJO RESPONSABILIDAD DEL CLIENTE, QUEDANDO EL PROVEEDOR LIBRE DE ALGÚN RECLAMO FUTURO.

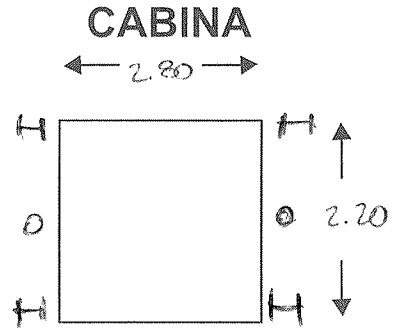
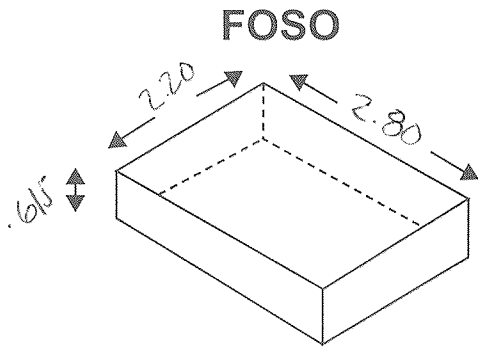
NOTA
REVISE Y APRUEBO CADA UNO DE LOS PUNTOS QUE TRATA ESTE DOCUMENTO REFERENTE AL EQUIPO A INSTALAR, POR LO TANTO ESTOY CONFORME CON LAS ESPECIFICACIONES QUE EL PROVEEDOR DE TERMINA, QUEDANDO LIBRE DE ALGÚN RECLAMO O CONDICIÓN QUE LE PRESIONE A CUBRIR EL COSTO O RESTAURAR ALGUNA PARTE DEL EQUIPO QUE SE HALLA INSTALADO A PETICIÓN DEL CLIENTE.

OBSERVACIONES GENERALES: ENTREGA SUJETA 24 DE DICIEMBRE
• DESCARGA DESPUES DE LAS 11 PM - 4 AM.

• UNIDAD DE UNO 2.37 MTRAS P/5 CU. DE 270L.

DISTANCIA Y CORRIENTE PARA TRABAJOS DE INSTALACIÓN

110 V 220 V GENERADOR

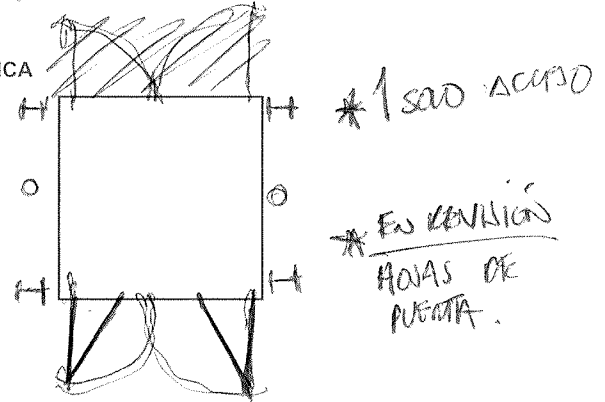


INFORMACIÓN DE UNIDAD HIDRÁULICA

BOTONERAS

PEDESTAL SOBREPUESTAS DISTANCIA APROXIMADA
ELEVADOR Y UNIDAD HIDRÁULICA 2.5 mts

EMPOTRADAS CANALIZADAS POR TECNORAMPA



EN CASO DE NO ESTAR EL ENCARGADO LAS PERSONAS QUE PUEDAN RECIBIR Y TOMAR ALGUNA DECISIÓN DEL EQUIPO A INSTALAR SON:

NOTA:
PARA PODER EMPEZAR CON LA INSTALACIÓN, LA OBRA CIVIL Y ELÉCTRICA DEBEN ESTAR TERMINADOS, ASÍ COMO TENER LIBRE EL ACCESO AL ÁREA DE INSTALACIÓN. EN CASO DE NO CUMPLIR CON LO ANTERIOR SE LE ASIGNARÁ OTRA FECHA DE INSTALACIÓN DE ACUERDO A LAS FECHAS DISPONIBLES, SEGÚN LA PROGRAMACIÓN DE ESTE MOMENTO.
CONFIRMO ESTAR ENTERADO DEL PROCEDIMIENTO DE ORDEN DE PRODUCCIÓN.

PERSONAS ASIGNADAS PARA RECEPCIÓN DE EQUIPO

NOMBRE: _____ TELÉFONO 1): _____
CONTACTO 2): _____ TELÉFONO 2): _____

ACEPTO Y CONOZCO LAS CARACTERÍSTICAS Y ACABADOS DEL EQUIPO A INSTALAR

TECNORAMPA

NOMBRE Y FIRMA DEL CLIENTE
Arde José Toranzo