

OBRA CIVIL

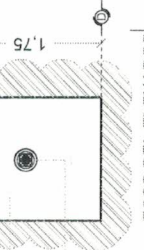
ANCHO DEL FOSO SERÁ DE 1.50M
*Suministrado por el cliente

ESTRUCTURA DEL ELEVADOR
*Suministrado por Techorampa

FONDO DEL FOSO SERÁ DE 1.75M
*Suministrado por el cliente

FONDO DEL FOSO SERÁ DE 1.75M
*Suministrado por el cliente

AREA DEL ELEVADOR
POR MOTIVO DE SEGURIDAD ANTE
POSIBLES ACUMULACIONES DE AGUA,
SE RECOMIENDA LA INSTALACION UNA
SALIDA DE DRENAJE (COLADERA).



VISTA PLANTA

VISTA FRONTAL

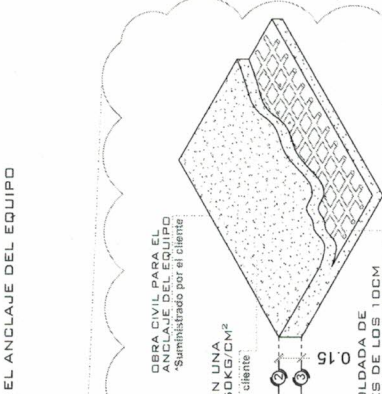
VISTA LATERAL

VISTA PLANTA

ANCHO DEL FOSO SERÁ DE 1.50M
*Suministrado por el cliente

FONDO DEL FOSO SERÁ DE 1.75M
*Suministrado por el cliente

OBRA CIVIL PARA EL ANCLAJE DEL EQUIPO
*Suministrado por el cliente



ARMADO DE FIRME ISOMETRICO

FOSO DEL ELEVADOR ISOMETRICO

ARMADO DE FIRME ISOMETRICO

FIRME DE CONCRETO CON UNA RESISTENCIA DE $F'c = 250 \text{ KG/CM}^2$
*Suministrado por el cliente

OBRA CIVIL PARA EL ANCLAJE DEL EQUIPO
*Suministrado por el cliente

MALLA ELECTROSOLDADA DE 6.6.10.10 DESPUES DE LOS 1.00M
*Suministrado por el cliente

NOTA: EL NÚMERO DE REFUERZOS DEPENDERÁN DE CUANTAS ESTACIONES SE TIENE EN SITIO.
DEPENDIENDO AL RECORRIDO DEL ELEVADOR SERÁN LOS REFUERZOS

COLUMNA EJE DEL ELEVADOR
*Suministrado por Techorampa

ANCLAJE DE REFUERZO PARA APOYO SECUNDARIO DEL ELEVADOR
*Suministrado por Techorampa

ELEMENTO DEL EDIFICIO PARA EL ELEVADOR
*Suministrado por el Cliente

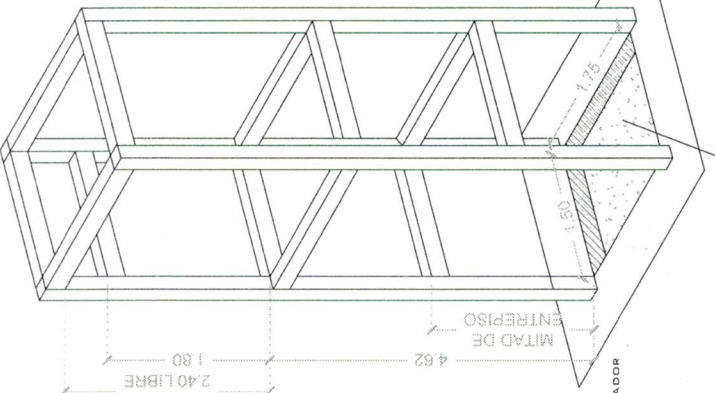
TAQUETES EXPANSIVOS PARA FIJACIÓN DE PLACA BASE CON BASE DE FOSO
*Suministrado por Techorampa

COLUMNA DEL ELEVADOR ISOMETRICO

NOTAS

LAS DIMENSIONES DE CLARO DE ELEVADOR DEBERÁN COINCIDIR CON LAS DIMENSIONES DE ENTREPISO Y CADA UNA DE LAS ESTACIONES, ESTANDO TODO A PLOMO Y NIVELADO.

ISOMETRICO DE ESTRUCTURA PROPORCIONADA POR EL CLIENTE



FOSO N.P.T. -0.20M

DE CLIENTE: 21052-11333

RAZON SOCIAL: ACCUBO S.A. DE C.V.

NOMBRE: ACCUBO S.A. DE C.V.

UBICACIÓN: AV. DIVISION DEL NORTE #3330 COL. CIUDAD JARDIN, ALCALDIA COYOACAN C.P. 04370, CDMX

ELEVADOR: CABINA CREW EVOLUTION

ELEVACION: 4.62 M

Nº. DE NIVELES: 2 EST

CARGA: 500 KG

TUBERÍA: GRUESA

U/I: 2 HP

VENDEDOR FIRMA: ARQ. EVELIN ALVARADO

FIRMA DEL CLIENTE

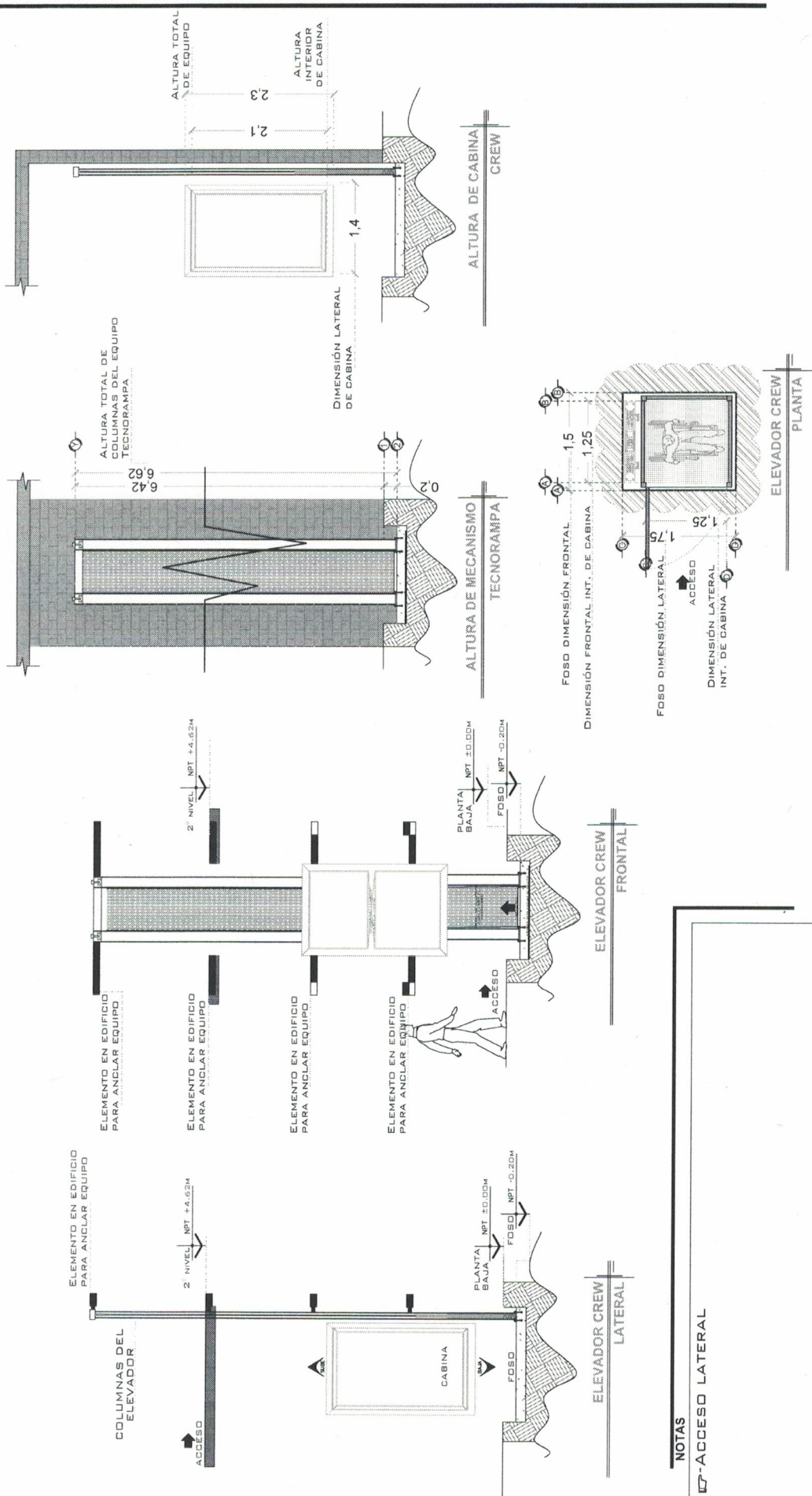
REVISION	FECHA	OBSERVACION
0	11/11/2019	LIBERACION DE GUIA MECANICA

TecnoRampa

CDMX-001-L

OBRA CIVIL

DESCRIPCIÓN DE EQUIPO



NOTAS

17-ACCESO LATERAL

TecnoRampa
CDMX-002-L
EQUIPO

REVISIÓN	FECHA	OBSERVACIÓN
0	11/11/2019	LIBERACIÓN DE GUÍA MECÁNICA

VENDEDOR FIRMA: ARQ. EVELIN ALVARADO

FIRMA DEL CLIENTE: *[Firma]*

# DE CLIENTE: 21052-11333	ELEVACION: 4.62 M
RAZON SOCIAL: ACCUBO S.A. DE C.V.	No. DE NIVELES: 2 EST
NOMBRE: ACCUBO S.A. DE C.V.	CARGA: 500 KG
UBICACIÓN: AV. DIVISION DEL NORTE #3330 COL. CIUDAD JARDIN, ALCALDIA COYOACAN C.P. 04370, CDMX	TUBERIA: GRUESA
ELEVADOR: CABINA CREW EVOLUTION	UJ: 2 HP

UNIDAD HIDRÁULICA

PARA EL FUNCIONAMIENTO DEL ELEVADOR ES NECESARIA UNA UNIDAD HIDRÁULICA, LA CUAL NO ESTÁ CONTEMPLADA DENTRO DEL CLARO DEL ELEVADOR, SE LE DA LA OPCIÓN AL CLIENTE QUE DECIDA EL LUGAR DE LA UNIDAD. SE REQUIERE COLOCAR UN ALTOBARRIO EN LA UNIDAD HIDRÁULICA Y EL CONTROL ELÉCTRICO TENIENDO UN ACCESO PARA SU MANTENIMIENTO.

LA UNIDAD HIDRÁULICA Y CONTROL ELÉCTRICO DEBERÁN SER INSTALADOS Y UBICARSE EN UN LUGAR LIBRE DE POLVO, LÍQUIDOS E INCLINACIONES DEL TIEMPO, EVITANDO QUE SE CONTAMINE EL ACEITE Y SE PERDA LA GARANTÍA DEL EQUIPO.

EL RECORDIO DEL TUBING NO DEBE SER MAYOR A 5.00M LINEALES
 EL CLIENTE SUMINISTRA, INSTALA Y ENERGIZA CENTRO DE CARGA, ACOMETIDA MONOFÁSICA DE 110V, INTERRUPTOR TERMOMAGNÉTICO DE 1X30AMP LIBRE DE CONSUMO.

- CALIBRE DEL CABLE B AWG PARA DISTANCIAS HASTA DE 10.00M.
- PARA DISTANCIAS MAYORES A 15.00M CONTEMPLAR EL CALCULO DE CORRIENTE PARA EVITAR CAÍDA DE TENSION
- DUCTO TOTALMENTE RECTO DE Ø 3" PARA CANALIZACIÓN DE SISTEMA HIDRÁULICO.

POR SEGURIDAD NO DEBERÁ SER MANIPULADO POR PERSONAL NO AUTORIZADO.

AL HACER CASO OMISO DE LAS INDICACIONES YA DICTADAS Y TENGA ALGUNA FALLA EL EQUIPO, TECNORAMPA NO SE HARÁ RESPONSABLE DE ESTAS, ADEMÁS DE QUE EL AÑO DE GARANTÍA NO TENDRÁ COBERTURA PARA ESTOS DAÑOS.

CHALUPA DE 2"X2"X4" EMPOTRADA EN MURO PARA ALOJAMIENTO DE BOTONERA.

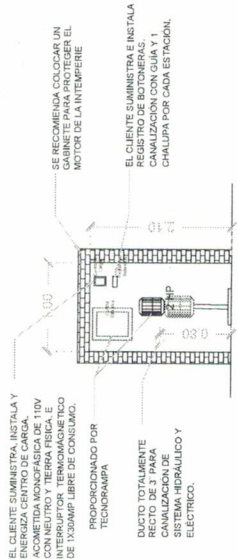
SE RECOMIENDA A UNA ALTURA DE 1.10M

DESCRIPCIÓN DE UNIDAD HIDRÁULICA	
UNIDAD HIDRÁULICA	2HP
ALIMENTACION	110VCA
NUMERO DE FASES	1
AMPERES DE CONSUMO	18.5
WATTS DE CONSUMO	1.5 KW
TIPO DE ACEITE	ISO 68

UNIDAD HIDRÁULICA 2HP

NOTAS

17-BOTONERA: EMPOTRADA

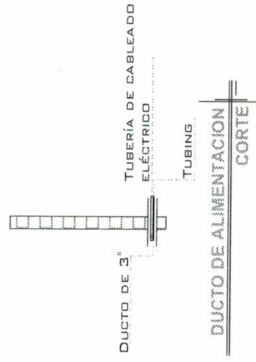


EL CLIENTE SUMINISTRA, INSTALA Y ENERGIZA CENTRO DE CARGA, ACOMETIDA MONOFÁSICA DE 110V, INTERRUPTOR TERMOMAGNÉTICO DE 1X30AMP LIBRE DE CONSUMO. PROPORCIONADO POR TECNORAMPA

EL CLIENTE SUMINISTRA E INSTALA REGISTRO DE BOTONERAS, CANALIZACIÓN CON GUÍA Y CHALUPA POR CADA ESTACION.

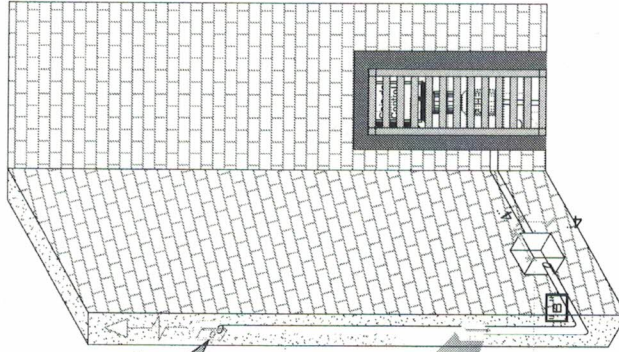
DUCTO TOTALMENTE RECTO DE Ø 3" PARA CANALIZACIÓN DE SISTEMA HIDRÁULICO.

DESCRIPCIÓN DE UNIDAD HIDRÁULICA GABINETE (VISTA PLANTA)



DUCTO DE 3" TUBERÍA DE CABLEADO ELÉCTRICO TUBING

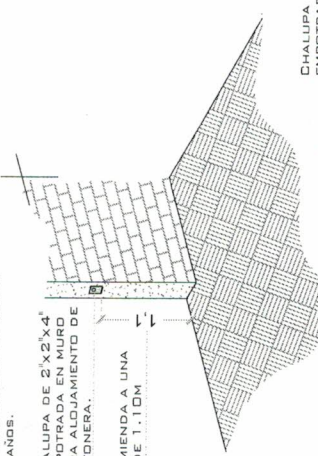
DUCTO DE ALIMENTACION CORTE



POLIDUCTO MÍNIMO DE Ø 1" EMPOTRADA PARA INSTALACIÓN DE BOTONERAS

CHALUPA DE 2" X 2" X 4" EMPOTRADA EN MURO PARA ALOJAMIENTO DE BOTONERA

REGISTRO ELÉCTRICO DE 4" X 4" PARA CONEXIÓN DE CABLEADO EN ÁREA DEL MOTOR



BOTONERA EMPOTRADA

LA DISTANCIA "B" SE CUBRIRÁ DE SER POSIBLE CON DUCTOS REALIZADOS CON TUBERÍA Y LA SALIDA EN EL FOSO SERÁ RECOMENDABLE UBICARLA DEL LADO DONDE SE ENCONTRARAN LAS COLUMNAS Y ESTO EN LA ESTRUCTURA DEL ELEVADOR. EN CASO QUE LOS DUCTOS DE ALIMENTACION DEBERÁN SER DIFERENTE QUE PROTEJA EL CABLEADO. EN CUALQUIERA DE LOS DOS CASOS ESTÁ SERÁ SUMINISTRADA POR PARTE DE TECNORAMPA Y LOS TRABAJOS PARA SU INSTALACION LO HARÁ EL EQUIPO DE LA EMPRESA.

ESPECIFICACIONES ELÉCTRICAS

TecnoRampa
CDMX-003-L
ELECTROHIDRÁULICO

REVISIÓN	FECHA	OBSERVACION
0	11/11/2019	LIBERACION DE GUÍA MECÁNICA

VENDEDOR FIRMA: ARQ. EVELIN ALVARADO
 FIRMA DEL CLIENTE:

ELEVACION: 4.62 M
 No. DE NIVELES: 2 EST
 CARGA: 500 KG
 TUBERIA: GRUESA
 UH: 2 HP

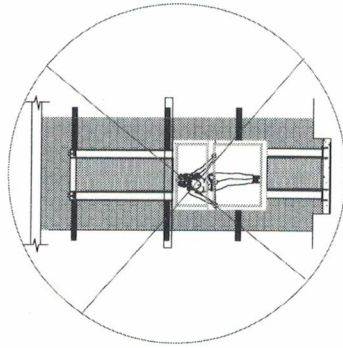
DE CLIENTE: 21052-11333
 RAZON SOCIAL: ACCUBO S.A. DE C.V.
 NOMBRE: ACCUBO S.A. DE C.V.
 UBICACION: AV. DIVISION DEL NORTE #3330 COL. CIUDAD JARDIN, ALCALDIA COYOACAN C.P. 04370, CDMX
 ELEVADOR: CABINA CREW EVOLUTION

SEGURIDAD ASCENSORES

LOS MECANISMOS DE SEGURIDAD EN LOS ASCENSORES SON UNA PARTE FUNDAMENTAL DENTRO DE LA COLOCACIÓN Y LA PUESTA EN MARCHA DE NUESTROS EQUIPOS.

ASÍ CADA VEZ QUE SE UTILIZA UN ASCENSOR TOME EN CUENTA A LGU N D O S P U N T O S B Á S I C O S .

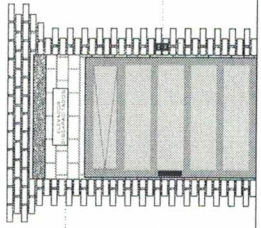
- NO SACAR MANOS, PIES CABEZA, NI NINGÚN OBJETO FUERA DEL ELEVADOR, CUANDO ESTE EN FUNCIÓN.
- NO OPERAR EL ELEVADOR CUANDO EXISTA FUGA DE FLUIDO H I D R Á U L I C O .
- VERIFICAR QUE LAS PUERTAS ESTÉN BIEN CERRADAS.
- RESPETAR LAS INDICACIONES SIN SOBREPASAR SU C A P A C I D A D D E P E S O .
- NO OPERAR EL EQUIPO, SIN ANTES HABER SIDO ENTREGADO POR UN ESPECIALISTA DE TECNORAMPA.
- NO UTILIZAR JAMÁS EL ASCENSOR EN CASO DE INCENDIO.
- NO OPERAR EL ELEVADOR EN CASO DE QUE LOS CABLES DE ACERO SE ENCUENTREN DESHILADOS



PUERTAS EXTERIORES

LA CABINA DEL ELEVADOR QUE VIAJA JUNTO CON LA TECNORAMPA RECOMIENDA LA COLOCACIÓN DE PROTECCIONES (PUERTAS, BARRANDALES, ETC.)

NOTA: LA PROTECCIÓN PUEDE SER DE LOS CARACTERÍSTICAS QUE MEJOR SE ADAPTEN A SU PROYECTO. SI TIENE DUDAS PREGUNTE AL PERSONAL DE TÉCNICAS POSIBLES SOLUCIONES. TOMAR EN CUENTA QUE SE TENDRÁ EN CUENTA LAS DIMENSIONES DE APERTURA DE LAS PUERTAS, ASÍ EVITAREMOS PROBLEMAS DE APERTURA DE LAS MISMAS



BOTONERA DE LLAMADO

REQUISITOS DE INSTALACIÓN

EL FOSO ESTARÁ EN ÓPTIMAS CONDICIONES (NO ENCHARGAMIENTOS DENTRO DEL FOSO) LIBRE DE CUALQUIER OBJETO O MATERIALES EN OBRA, LIBRE ACCESO PARA PODER TRANSPORTAR EL EQUIPO AL ÁREA DE INSTALACIÓN

PARA LA INSTALACIÓN DEL ELEVADOR SE NECESITA TENER ENERGÍA A 220V PARA CONECTAR UNA MÁQUINA DE SOLDAR, A 2 FASES Y DEBERÁ DE TENER UNA CAPACIDAD DE CONSUMO DE 60 AMP. LIBRES. EN CASO DE NO TENER ESTA ALIMENTACIÓN NO SE PODRÁ INSTALAR EL ELEVADOR EN LA FECHA PACTADA.

Y SE DARÁ UNA NUEVA FECHA DE INSTALACIÓN DISPONIBLE, DE ACUERDO A NUESTRA PROGRAMACIÓN DE INSTALACIONES.

LA OBRA CIVIL REQUERIDA POR PARTE DE TECNORAMPA, TENDRÁ QUE ESTAR LISTA EN LA FECHA PACTADA PARA NO RE-PROGRAMAR LA INSTALACIÓN DEL EQUIPO.

CONSIDERAR EL ACCESO PARA NUESTROS EQUIPOS TECNORAMPA, YA QUE ESTOS DEBERÁN SER ENTREGADOS EN EL MOMENTO DE LA INSTALACIÓN PODER ACCESAR SIN INCONVENIENTES, COMENTAR ESTO CON SU VENDEDOR DESIGNADO Y ASÍ TOMAR LAS PRECAUCIONES NECESARIAS.

NOTAS

ESPECIFICACIONES DE EQUIPO

- COLOR DE CABINA NEGRO
- ACABADO CRISTAL
- MOTOR Y MECANISMO, LOS TRES LADOS RESTANTES CRISTAL CLARO
- CABINA DESARMADA
- COLUMNAS COMPLETAS

COMPONENTES ADICIONALES PARA EL EQUIPO

- BOTONERAS EMPOTRADAS
- DISTANCIA ENTRE ELEVADOR Y UNIDAD HIDRÁULICA 5,00M
- PARD DE EMERGENCIA CON LLAVE

DE CLIENTE: 21052-11333

RAZON SOCIAL: ACCUBO S.A. DE C.V.

NOMBRE: ACCUBO S.A. DE C.V.

UBICACIÓN: AV. DIVISIÓN DEL NORTE #3330 COL. CIUDAD JARDIN, ALCALDIA COYOACAN C.P. 04370, CDMX

ELEVADOR: CABINA CREW EVOLUTION

ELEVACION: 4.62 M

No. DE NIVELES: 2 EST

CARGA: 500 KG

TUBERÍA: GRUESA

UH: 2 HP

VENDEDOR FIRMA: ARQ. EVELIN ALVARADO

FIRMA DEL CLIENTE:

REVISIÓN	FECHA	OBSERVACIÓN
0	11/11/2019	LIBERACIÓN DE GUÍA MECÁNICA

TecnoRampa

CDMX-004-L

EXTRAS