

OBRA CIVIL

ANCHO DEL FOSO SERÁ DE 2.20M
*Suministrado por el cliente

ESTRUCTURA DEL ELEVADOR
*Suministrado por Tecnorampa

ESTRUCTURA DEL FOSO SERÁ DE 2.70M
*Suministrado por el cliente

AREA DEL ELEVADOR
COLADERA
POR MOTIVO DE SEGURIDAD
ANTE POSIBLES
ACUMULACIONES DE AGUA,
SE RECOMIENDA LA
INSTALACION UNA SALIDA DE
DRENAJE (COLADERA).

FONDO DEL FOSO SERÁ DE 2.70M
*Suministrado por el cliente

**FOSO DEL ELEVADOR
VISTA FRONTAL**

**FOSO DEL ELEVADOR
VISTA LATERAL**

**FOSO DEL ELEVADOR
VISTA PLANTA**

NOTA: EL NÚMERO DE
REFUERZOS DEPENDERÁN
DE LAS ESTACIONES
SE TIENE EN ESTIJO.
DEPENDIENDO AL
RECORRIDO DEL
ELEVADOR SERÁN LOS
REFUERZOS

FONDO DEL FOSO
DE 2.20M
*Suministrado por el cliente

ANCHO DEL FOSO SERÁ DE 2.70M
*Suministrado por el cliente

OBRA CIVIL PARA EL ANCLAJE DEL EQUIPO
*Suministrado por el cliente

**FOSO DEL ELEVADOR
ISOMETRICO**

OBRA CIVIL PARA EL
ANCLAJE DEL EQUIPO
*Suministrado por el cliente

FIRME DE CONCRETO CON UNA
RESISTENCIA DE F' C=250KG/CM²
*Suministrado por el cliente

MALLA ELECTRODOLADA DE
6.6-10.10 DESPUÉS DE LOS 10CM
*Suministrado por el cliente

**ARMADO DE FIRME
ISOMETRICO**

COLUMNA C/E DEL ELEVADOR
*Suministrado por Tecnorampa

ANCLAJE DE REFUERZO PARA
APOYO SECUNDO DEL ELEVADOR
*Suministrado por Tecnorampa

ELEMENTO DEL EDIFICIO PARA
ANCLAJE (ESTE PUEDE SER COMO
MÍNIMO UNA CADENA DE
MÍNIMO 100 KG/CM² O
UNA VIGA DE ACERO DE
UNA DIMENSIÓN MÍNIMA DE 15 CM
*Suministrado por el Cliente

TAQUETES EXPANSIVOS PARA FIJACIÓN
DE PLACA BASE CON BASE DE FOSO
*Suministrado por Tecnorampa

**COLUMNA DEL ELEVADOR
ISOMETRICO**

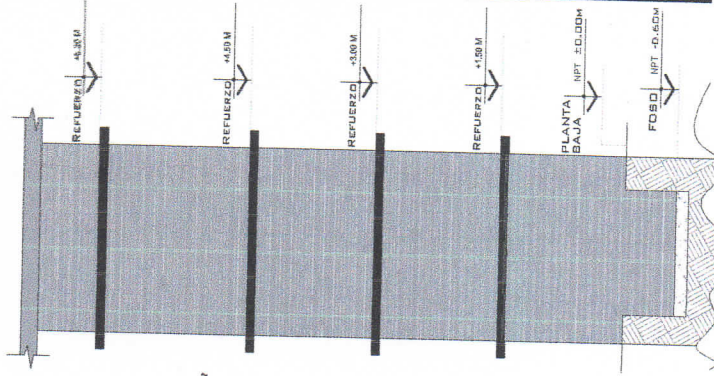
NOTAS

Las dimensiones de claro de elevador deberán coincidir con las dimensiones de entrepiso y cada una de las estaciones, estando todo a plomo y nivelado.

EL MURO DEBERÁ DE SOPORTAR Y DAR FIRMEZA A LA ESTRUCTURA DEL ELEVADOR, SE REQUIERE QUE EL ÁREA DONDE SE COLOCAN LOS SOPORTES SEA UN MURO COMPLETO DE CONCRETO SI NO ES ASÍ, EL ÁREA DE CONEXIÓN DEBERÁ DE SERLO EMPLEÁNDOSE PARA ELLO UNA TRABE O CADENA DE CERRAMIENTO REFORZADA CON UN PERALTE MÍNIMO DE 15CM.

DE SER POSIBLE SE DEBERÁN DE COLOCAR SOBRE EL MURO, EN EL ÁREA DONDE SE SITUARÁN LOS SOPORTES PLACAS DE ACERO DE 5" X 4" X 3/8" PARA UNA MEJOR FIJACIÓN DE LA ESTRUCTURA, LAS CUALES SE COLOCARÁN EN EL MOMENTO DE SER COLADO EL ELEMENTO DE CONCRETO DE NO COLOCAR LAS PLACAS, SE PROCEDERÁ A COLOCAR TAQUETES EXPANSIVOS, LAS CUALES AL IGUAL QUE LAS PLACAS DEBERÁN DE IR EN UN MURO O ELEMENTO DE CONCRETO. CUALQUIERA DE LOS DOS PROCEDIMIENTOS, SE EMPLEARÁ EN EL ANCLAJE SUPERIOR Y EN LOS ENTREPIOS EXISTENTES.

**REFUERZO DE ANCLAJE
ALTURAS**



TecnoRampa

TLAX-001-L

OBRA CIVIL

REVISIÓN	FECHA	OBSERVACIÓN
0	28/09/2020	LIBERACION DE GUIA MECANICA
1	10/09/2020	MODIFICACION DE FOSO
2	30/11/2020	MODIFICACION DE DETALLES

VENDEDOR FIRMA: ARQ. RICARDO RODRIGUEZ

FIRMA DEL CLIENTE: RAFAEL

ELEVACION: 4.50 M

No. DE NIVELES: 2

CARGA: 2000 KG

TUBERIA: GRUESA

UH: 10 HP

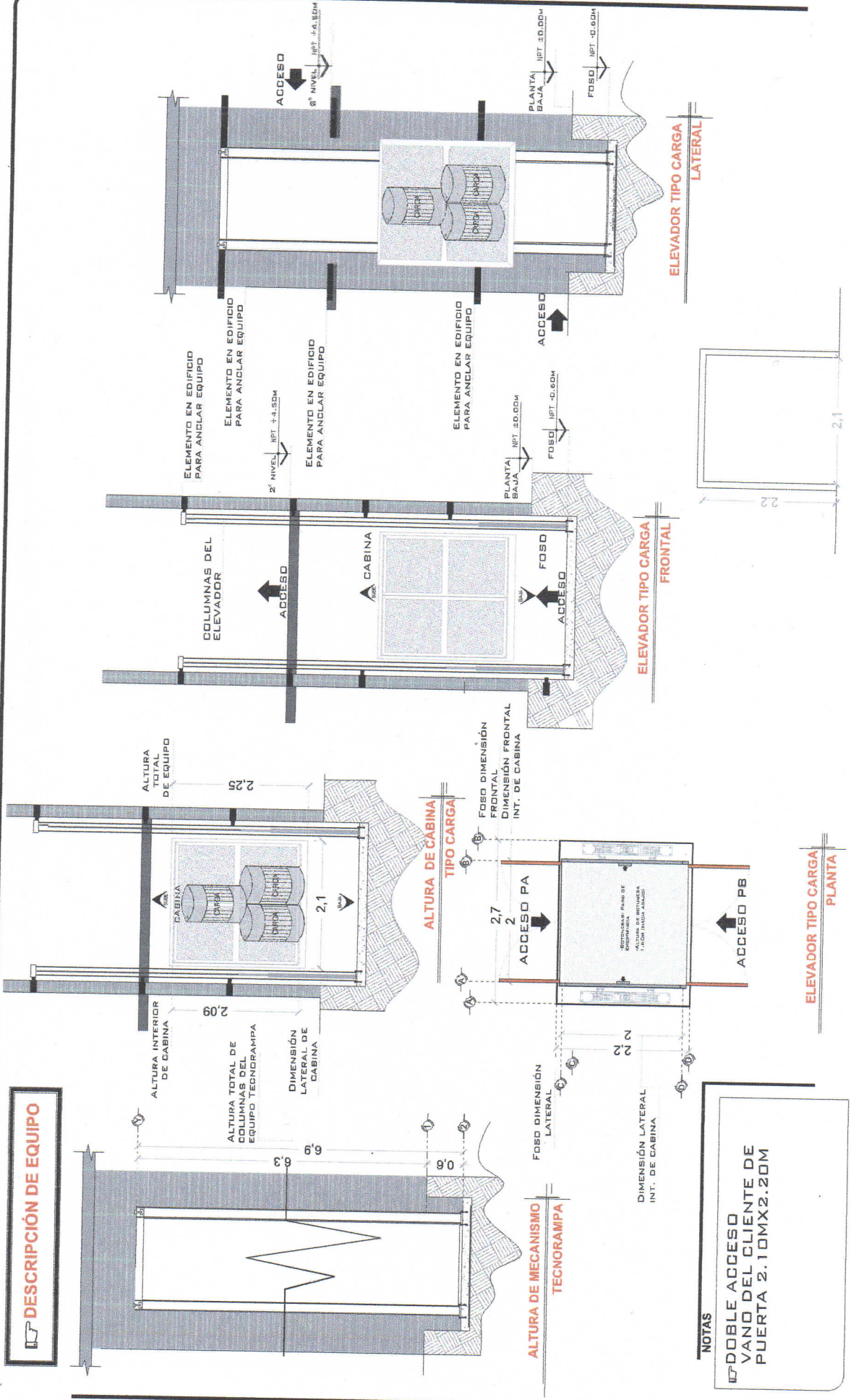
RAZON SOCIAL: BAYER PLANTA TLAXCALA

NOMBRE: BAYER PLANTA TLAXCALA

UBICACIÓN: SAN MARTIN TEXMELUCAN - TLAXCALA

ELEVADOR: CARGA- SEMICOMPLETA

DESCRIPCIÓN DE EQUIPO



VANO DEL CLIENTE DE PUERTA 2.10MX2.20M

NOTAS
 DOBLE ACCESO
 VANO DEL CLIENTE DE
 PUERTA 2.10MX2.20M

TecnoRampa
TLAX-002-L
EQUIPO

REVISIÓN	FECHA	OBSERVACIÓN
0	20/06/2020	LIBERACION DE GUIA MECANICA
1	10/06/2020	MODIFICACION DE FOSO
2	30/11/2020	MODIFICACION DE DETALLES

VENDEDOR FIRMA: ARQ. RICARDO RODRIGUEZ
 FIRMA DEL CLIENTE: ISMAEL [Signature]

# DE CLIENTE:	ELEVACION:	4.50 M
RAZON SOCIAL: BAYER PLANTA TLAXCALA	No. DE NIVELES:	2
NOMBRE: BAYER PLANTA TLAXCALA	CARGA:	2000 KG
UBICACION: SAN MARTIN TEXMELUCAN - TLAXCALA	TUBERIA:	GRUESA
ELEVADOR: CARGA- SEMICOMPLETA	UH:	10 HP

UNIDAD HIDRAULICA

PARA EL FUNCIONAMIENTO DEL ELEVADOR ES NECESARIA UNA UNIDAD HIDRAULICA, LA CUAL DEBE SER INSTALADA DENTRO DEL DILATA DEL ELEVADOR, SE LE DA LA OPCION AL CLIENTE QUE DEBE SER INSTALADA EN UN LUGAR QUE REQUIERIR COLGAR UN NICHOS PARA ALDUIAR LA UNIDAD HIDRAULICA Y EL CONTROL ELÉCTRICO TENIENDO UN ACCESO PARA SU MANTENIMIENTO.

LA UNIDAD HIDRAULICA Y CONTROL ELÉCTRICO DEBERÁN SER INSTALADOS Y UBICARSE EN UN LUGAR LIBRE DE POLVO, LIQUIDOS E INCLINENCIAS DEL TIEMPO, EVITANDO QUE SE CONTAMINE EL AGENTE Y SE pierda LA GARANTIA DEL EQUIPO.

EL RECORRIDO DEL TUBING NO DEBE SER MAYOR A 5.00M LINEALES

ALIMENTACION TRIFÁSICA A 220 VCA, CON NEUTRO Y TIERRA, FÍSICA, CON BREAK TERMOMAGNETICO DE PROTECCIÓN DE 40 AMP, EXCLUYENDO PARA EL ELEVADOR

- CALIBRE DEL CABLE 8 AWG PARA DISTANCIAS HASTA DE 10.00M.
- CALIBRE 6 AWG PARA DISTANCIAS HASTA DE 15.00M.
- PARA DISTANCIAS MAYORES A 15.00M CONTEMPLAR EL CALCULO DE CORRIENTE PARA EVITAR CAIDA DE TENSION

DUCTO TOTALMENTE RECTO DE Ø 3" PARA CANALIZACIÓN DE SISTEMA HIDRAULICO.
 POR SEGURIDAD NO DEBERÁ SER MANIPULADO POR PERSONAL NO AUTORIZADO.

AL HACER CASO OMISO DE LAS INDICACIONES YA DICTADAS Y TENGA ALGUNA FALLA EL EQUIPO, TECNORAMPA NO SE HARÁ RESPONSABLE DE ESTAS, ADEMÁS DE QUE EL AÑO DE GARANTIA NO TENDRÁ COBERTURA PARA ESTOS DAÑOS.

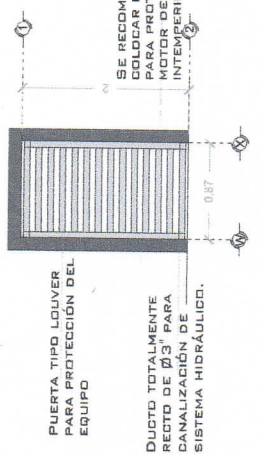
SE CONTEMPLA INSTALAR CABLE MULTIDUCTO 5K8XB4WB (3F+1N+T), YA QUE TOMANDO EL FACTOR DE SERVICIO DEL MOTOR DE 1.15 Y CORRIENTE F.S. DE 31 AMPS A UNA DISTANCIA DE 40M, SE OBTIENE UNA CAIDA DE TENSION DE 2.5% CON CURVA U DE IN=4CA

DESCRIPCIÓN DE UNIDAD HIDRAULICA	
UNIDAD HIDRAULICA	10HP
ALIMENTACION	220 VCA
NUMERO DE FASES	3
AMPERES DE CONSUMO	27
WATTS DE CONSUMO	7.4 KW
TIPO DE ACEITE	ISO 88

UNIDAD HIDRAULICA 10 HP

NOTAS

- BOTONERA CANALIZADA POR TECNORAMPA
- CONDUIT PARED GRUESA
- ROSEABLE
- GENERADOR



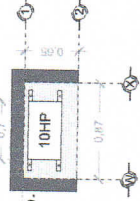
PUERTA TIPO LOUVER PARA PROTECCIÓN DEL EQUIPO

DUCTO TOTALMENTE RECTO DE Ø 3" PARA CANALIZACIÓN DE SISTEMA HIDRAULICO.

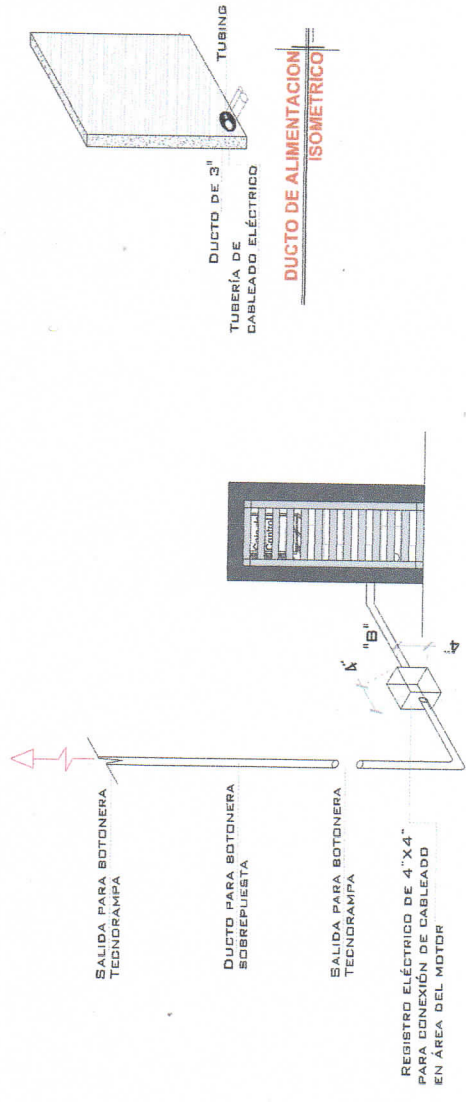
SE RECOMIENDA COLGAR UN GABINETE PARA PROTEGER EL MOTOR DE LA INTemperIE

DUCTO TOTALMENTE RECTO DE Ø 3" PARA CANALIZACIÓN DE SISTEMA HIDRAULICO.

DESCRIPCIÓN DE UNIDAD HIDRAULICA GABINETE (VISTA PLANTA)



DUCTO DE ALIMENTACION ISOMETRICO



SALIDA PARA BOTONERA TECNORAMPA

DUCTO PARA BOTONERA SOBREPUESTA

SALIDA PARA BOTONERA TECNORAMPA

REGISTRO ELÉCTRICO DE 4"X4" PARA CONEXIÓN DE CABLEADO EN ÁREA DEL MOTOR

ESPECIFICACIONES ELÉCTRICAS

LA DISTANCIA "B" SE DUBIRÁ DE SER POSIBLE CON DUCTOS REALIZADOS CON TUBERÍA Y LA SALIDA EN EL FOSO SERÁ RECOMENDABLE UBICARLA DEL LADO DONDE SE ENCONTRARAN LAS COLUMNAS Y EN EL CASO DE QUE NO SE PUEDA INSTALAR EN ESTOS DUCTOS SE EMPLEARÁ UNA CANALIZACIÓN DIFERENTE QUE PROTEJA EL CABLEADO. EN CUALQUIERA DE LOS DOS CASOS ESTÁ SERÁ SUJETA A LA VERIFICACIÓN DE LA EMPRESA. ADMINISTRADA POR PARTE DE TECNORAMPA Y LOS EQUIPOS PARA SU INSTALACION LO HARÁ EL EQUIPO DE LA EMPRESA.

TecnoRampa
TLAX-003-L
ELECTROHIDRAULICO

REVISIÓN	FECHA	OBSERVACIÓN
0	20/06/2020	LIBERACION DE GUJA MECANICA
1	10/08/2020	MODIFICACION DE FOSO
2	30/11/2020	MODIFICACION DE DETALLES

VENDEDOR FIRMA: ARO. RICARDO RODRIGUEZ

FIRMA DEL CLIENTE: *Ismael...*

DE CLIENTE: _____ ELEVACION: 4.50 M

RAZON SOCIAL: BAYER PLANTA TLAXCALA No. DE NIVELES: 2

NOMBRE: BAYER PLANTA TLAXCALA CARGA: 2000 KG

UBICACION: SAN MARTIN TEXMELUCAN - TLAXCALA TUBERÍA: GRUESA

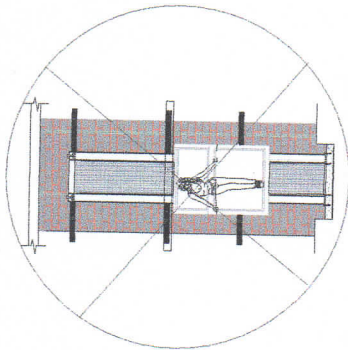
ELEVADOR: CARGA- SEMICOMPLETA UH: 10 HP

SEGURIDAD ASCENSORES

LOS MECANISMOS DE SEGURIDAD EN LOS ASCENSORES SON UNA PARTE FUNDAMENTAL DENTRO DE LA COLOCACIÓN Y LA PUERTA EN MARCHA DE NUESTROS EQUIPOS.

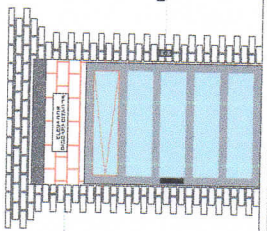
ASÍ CADA VEZ QUE SE UTILIZA UN ASCENSOR TOMA EN CUENTA A LOS PUNTO S P U N T O S B Á S I C O S .

- NO BAJAR MANOS, PIES CABEZA, NI NINGÚN OBJETO FUERA DEL ELEVADOR, CUANDO ESTE EN FUNCIÓN.
- NO OPERAR EL ELEVADOR CUANDO EXISTA FUGA DE FLUIDO H I D R Á U L I C O .
- VERIFICAR QUE LAS PUERTAS ESTÉN BIEN CERRADAS.
- RESPETAR LAS INDICACIONES SIN SOBREPASAR SU C A P A C I D A D D E P E S O .
- NO OPERAR EL EQUIPO, SIN ANTES HABER SIDO ENTREGADO POR UN ESPECIALISTA DE TECNORÁMPA.
- NO UTILIZAR JAMÁS EL ASCENSOR EN CASO DE INCENDIO.
- NO OPERAR EL ELEVADOR EN CASO DE QUE LOS CABLES DE A D E R O SE ENCUENTREN DESHILADOS



PUERTAS EXTERIORES

LA CABINA DEL ELEVADOR CUENTA CON UNA PUERTA EXTERIOR QUE SE ABRE Y CIERRA AUTOMÁTICAMENTE. ESTA, POR LO QUE TECNORÁMPA RECOMIENDA LA COLOCACIÓN DE PROTECCIONES (PUERTAS, BARRANDILES, ETC.) ACABADOS Y DE LOS CARACTERÍSTICAS QUE MEJOR SE ADAPTAN A SU PROYECTO, SI TIENE DUDAS PREGUNTE A NUESTRO EQUIPO TÉCNICO SOBRE POSIBLES SOLUCIONES. TOMAR EN CUENTA QUE SE TENDRÁ QUE RESPETAR LAS DIMENSIONES DE APERTURA DE LA PUERTA PARA EVITAR PROBLEMAS DE APERTURA DE LAS MISMAS



BOTONERA DE LLAMADO

REQUISITOS DE INSTALACIÓN

EL FOSO ESTARÁ EN ÓPTIMAS CONDICIONES (NO ENCHARCAMIENTOS DENTRO DEL FOSO, ÁREA LIBRE DE CUALQUIER OBJETO O MATERIALES EN OBRA, LIBRE ACCESO PARA PODER TRANSPORTAR EL EQUIPO AL ÁREA DE INSTALACIÓN)

PARA LA INSTALACIÓN DEL ELEVADOR SE NECESITA TENER ENERGÍA A 220V PARA CONECTAR UNA MÁQUINA DE SOLDAR, A 2 FASES Y DEBERÁ DE TENER UNA CAPACIDAD DE CONSUMO DE 50 AMP. LIBRES. EN CASO DE NO TENER ESTA ALIMENTACIÓN NO SE PODRÁ INSTALAR EL ELEVADOR EN LA FECHA FACTA.

Y SE DARÁ UNA NUEVA FECHA DE INSTALACIÓN DISPONIBLE, DE ACUERDO A NUESTRA PROGRAMACIÓN DE INSTALACIONES.

LA OBRA CIVIL REQUERIDA POR PARTE DE TECNORÁMPA, TENDRÁ QUE ESTAR LISTA EN LA FECHA PACTADA PARA NO REPROGRAMAR LA INSTALACIÓN DEL EQUIPO.

CONSIDERAR EL ACCESO PARA NUESTROS EQUIPOS TECNORÁMPA, YA QUE ESTOS VAN ARMADOS Y EN DADO CASO DE QUE NO EXISTA ESPACIO PARA PODER ACCEDER SIN INCONVENIENTES. COMENTAR ESTO CON SU VENDEADOR DESIGNADO Y ASÍ TOMAR LAS PRECAUCIONES NECESARIAS.

NOTAS

- CONECTAR PUERTAS EN SERIE SOLO DEL CONTROL.
- CANALIZAR TODAS LAS PUERTAS POR SEPARADO.

ESPECIFICACIONES DE EQUIPO

- COLOR DE CABINA SILVER METALLIC
- ACABADO LADO INTERIOR LAMINA UBA LADO SUPERIOR METAL DESPLEGADO
- CABINA ARMADA
- COLUMNAS COMPLETAS

COMPONENTES ADICIONALES PARA EL EQUIPO

- BOTONERAS CANALIZADAS POR TECNORÁMPA
- DISTANCIA ENTRE ELEVADOR Y UNIDAD HIDRÁULICA 5.00M
- ELECTROMAN EN PUERTAS EXTERIORES DE CADA ESTACIÓN
- CODOAR ADITAMENTO QUE INDIQUE EL SOBREPESO EN EL EQUIPO
- SEÑALIZACIÓN DE CARGA MÁXIMA DENTRO Y FUERA DEL EQUIPO.
- CODOCAR ANILLOS EN LA ESTRUCTURA-NO EXEDER DE FOSO EN CADA ESTACIÓN Y 2 EN CABINA.
- TODAS LAS PUERTAS SENSADAS MECANICA.
- PUERTA DE CABINA CON CHAPA MECANICA.
- TORRETA EN CADA ESTACIÓN
- GENERADOR

Notas:
 1.- Considerar Puertas exteriores de 2 hojas
 2.- Colocar viste bueno por Tecnorampa para colocar anillos y tener con lamina exterior.

TecnoRampa

TLAX-004-L

EXTRAS

REVISIÓN	FECHA	OBSERVACIÓN
0	28/06/2020	LIBERACION DE GUIA MECANICA
1	10/08/2020	MODIFICACION DE FOSO
2	30/11/2020	MODIFICACION DE DETALLES

VENDEADOR FIRMA: ARQ. RICARDO RODRIGUEZ

FIRMA DEL CLIENTE: *[Firma]*

DE CLIENTE:

RAZON SOCIAL: BAYER PLANTA TLAXCALA

NOMBRE: BAYER PLANTA TLAXCALA

UBICACIÓN: SAN MARTIN TEXMELUCAN - TLAXCALA

ELEVADOR: CARGA- SEMICOMPLETA

ELEVACION: 4.50 M

No. DE NIVELES: 2

CARGA: 2000 KG

TUBERÍA: GRUESA

UH: 10 HP