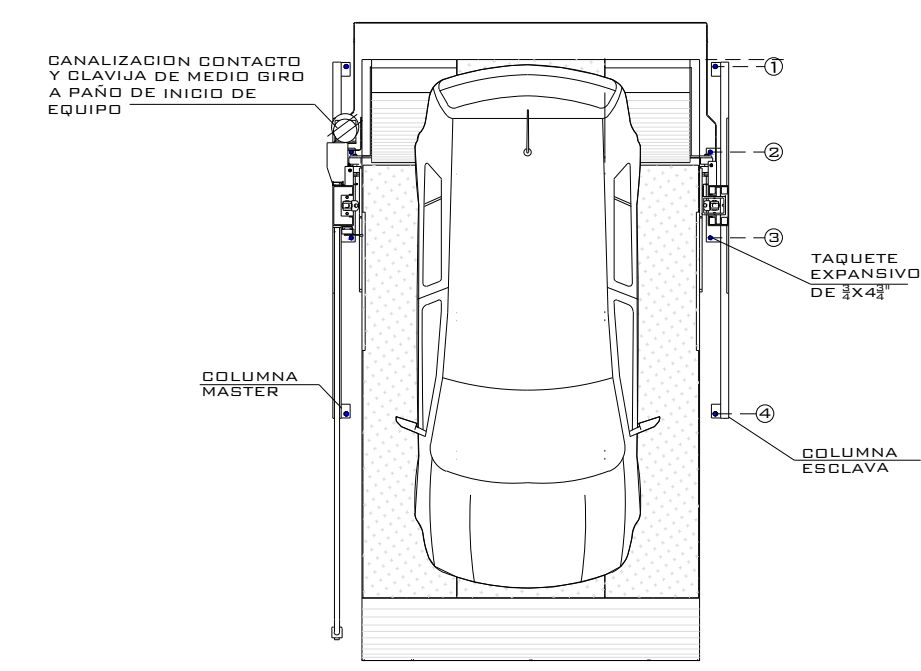
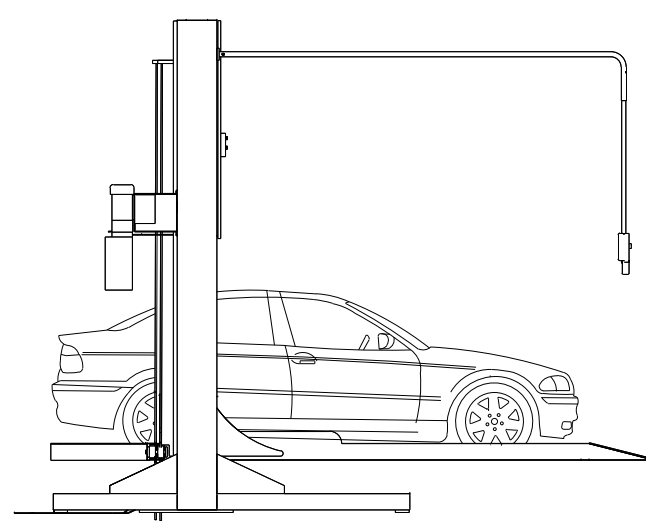


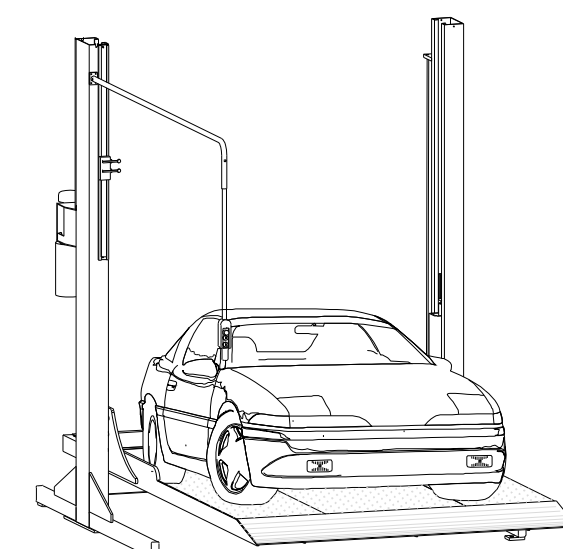
# EQUIPO:



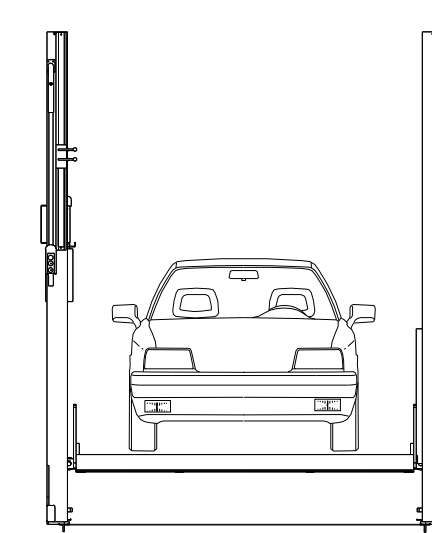
VISTA SUPERIOR



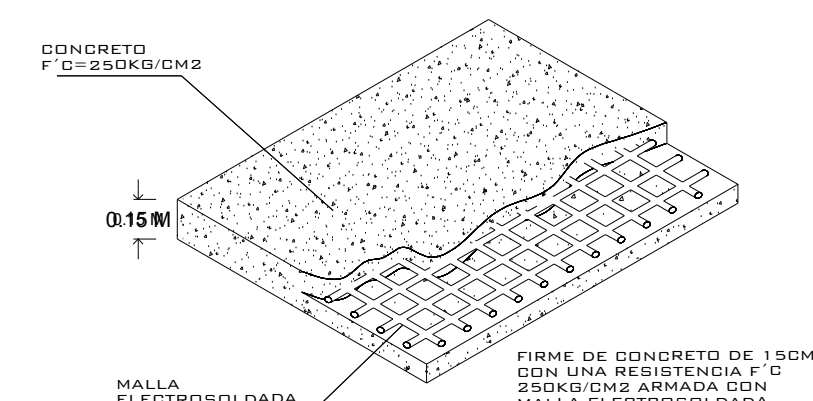
VISTA LATERAL



VISTA ISOMETRICO

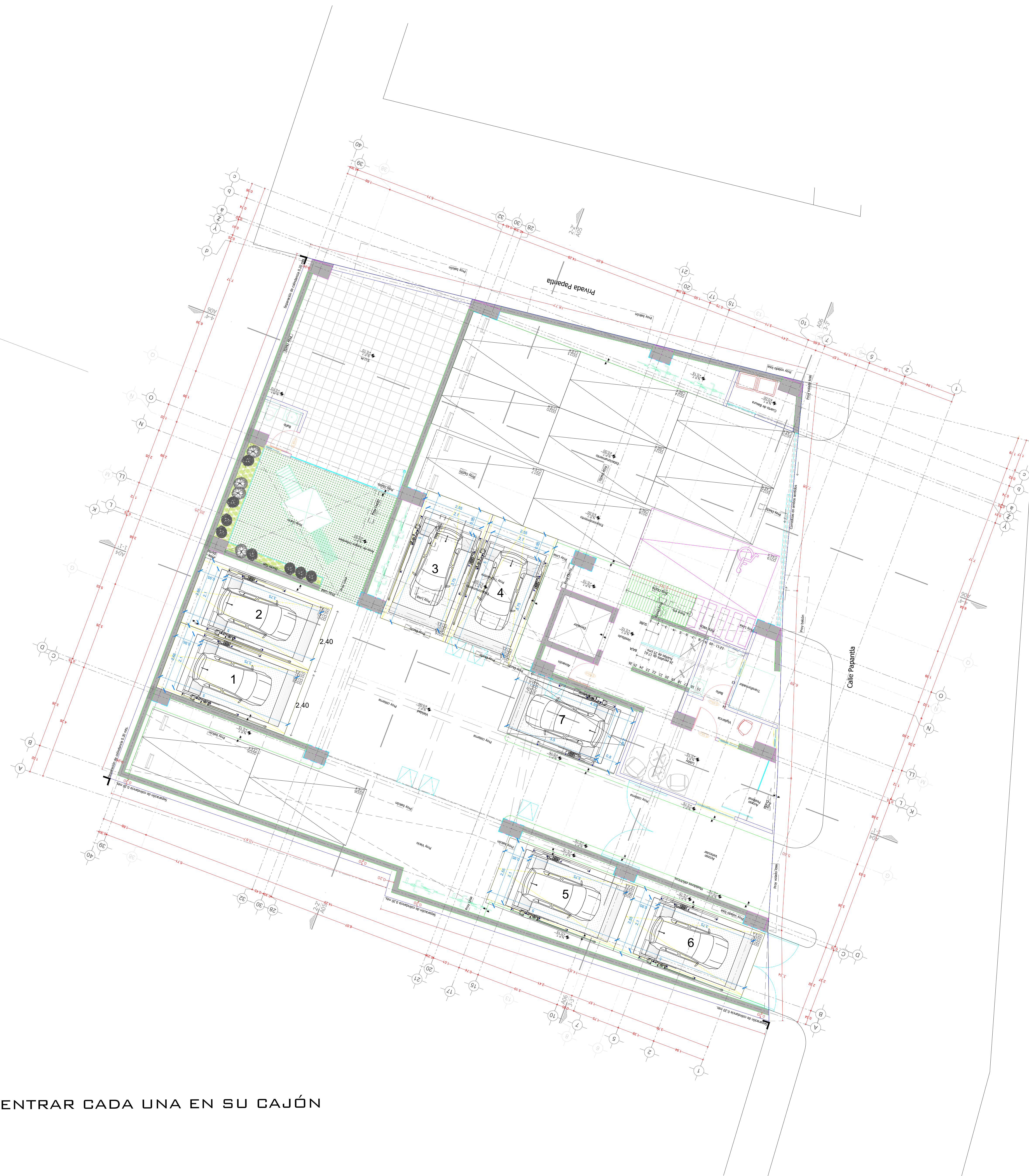


VISTA FRONTAL



FIRME PARA ANCLAJE DE EQUIPOS  
DETALLE

NOTA:  
1.- ANCLAJE DE COLUMNAS A BASE DE TAPUCHES ESPESOR DE 2x4x2  
2.- CANALIZACIÓN CONTACTO Y CLAVIA DE MEDIO BIRDO A PAÑO DE INICIO DE EQUIPO.  
DEBA CIVIL PARA EL ANCLAJE DEL EQUIPO.  
3.- FIRME DE CONCRETO DE 15CM CON ARMADO CON MALLA EMBRANCADE ELECTRIFICADA DE 6.4.10.10



• LAS RAMPAS SE DEBEN CENTRAR CADA UNA EN SU CAJÓN

N° DE CLIENTE:  
**20064-13211**

NOMBRE:  
**Q. CASA PAPANTLA 18**

LEVANTAMIENTO:  
**LIC. FRANCISCO VILLA**

**TR- EVOLUTION (LIBRES)**

CARACTERISTICAS DE EQUIPO:

- RAMPAS TR EVOLUTION DE 2.10M X 3.75M CON RESGUARDO DE 0.95M 6 RAMPAS ALTURA DE LEVANTE 2.00M
- RAMPAS TR EVOLUTION DE 2.00M X 3.50M CON RESGUARDO DE 0.80M 1 RAMPA ALTURA DE LEVANTE 1.90M

1.- SE TENDRÁ QUE REALIZAR EL LEVANTAMIENTO FÍSICO PARA PODER CONFIRMAR LA PRESENTE PROPUESTA.  
2.- ESTE PLANO DEBE DE TENER EL VO. BO. POR PARTE DEL CLIENTE EN EL CUAL AVALA EL SEMBRADO DE EQUIPOS.



No. PLANO:

**A-01**

**S P M**  
11 / 2020