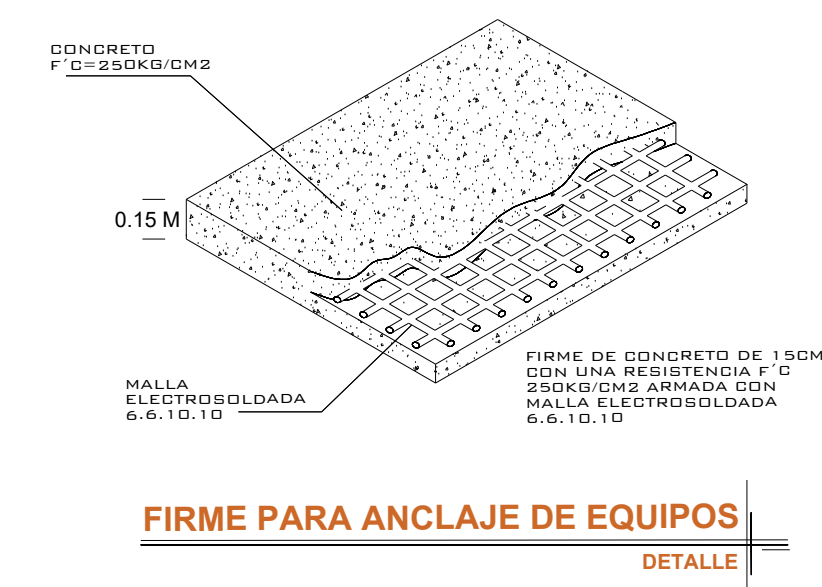
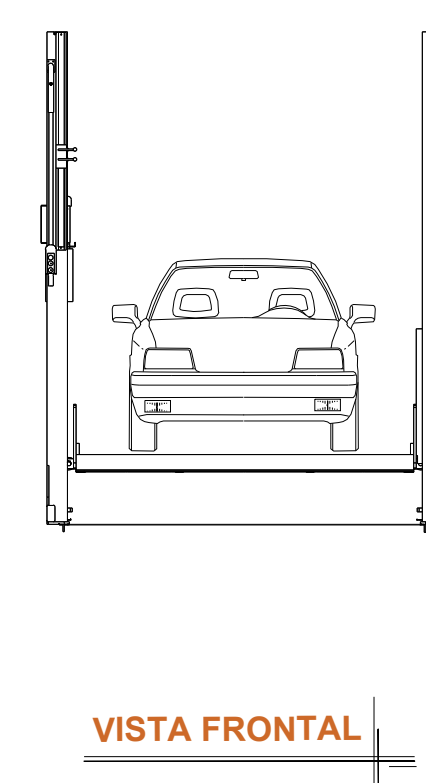
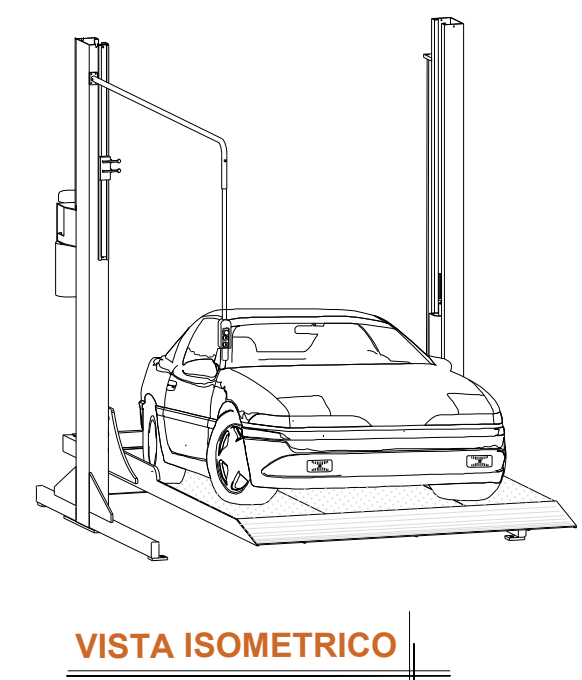
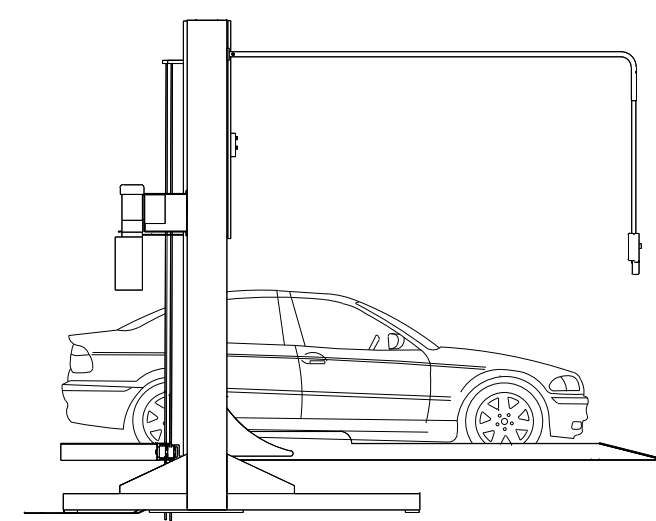
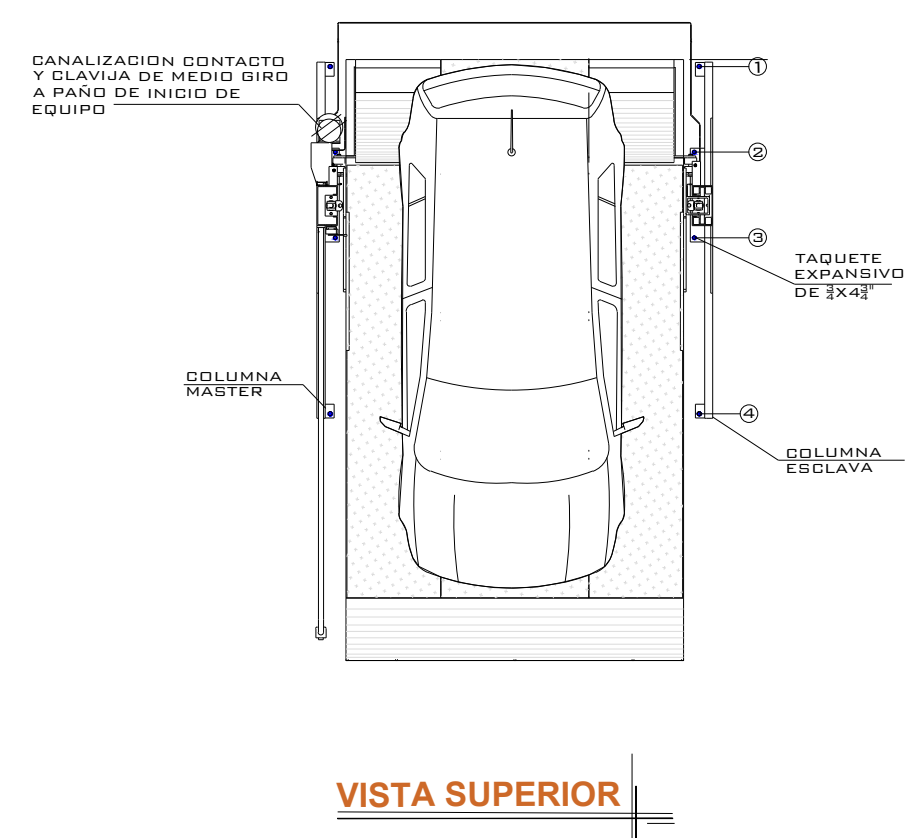


EQUIPO:

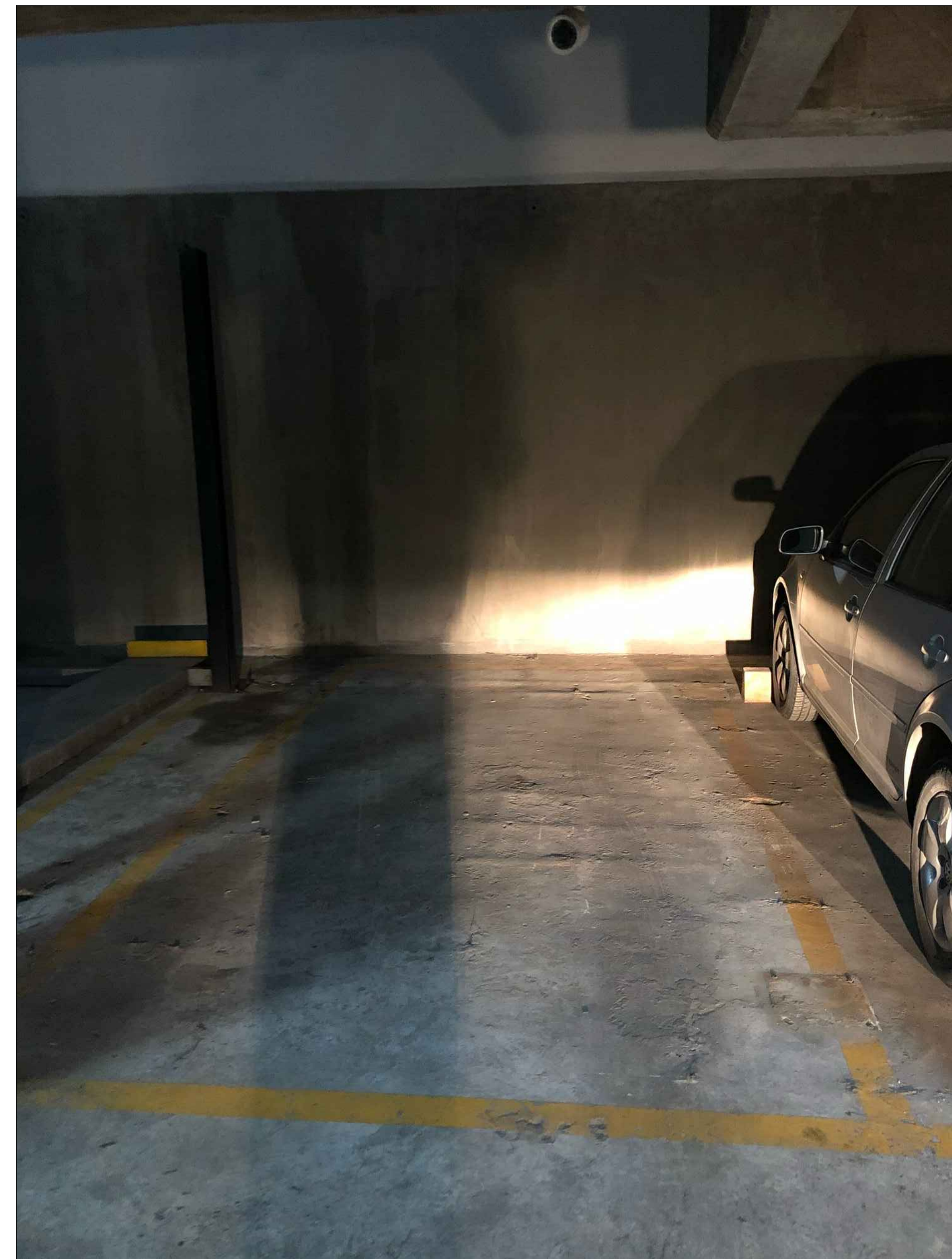


NOTA:

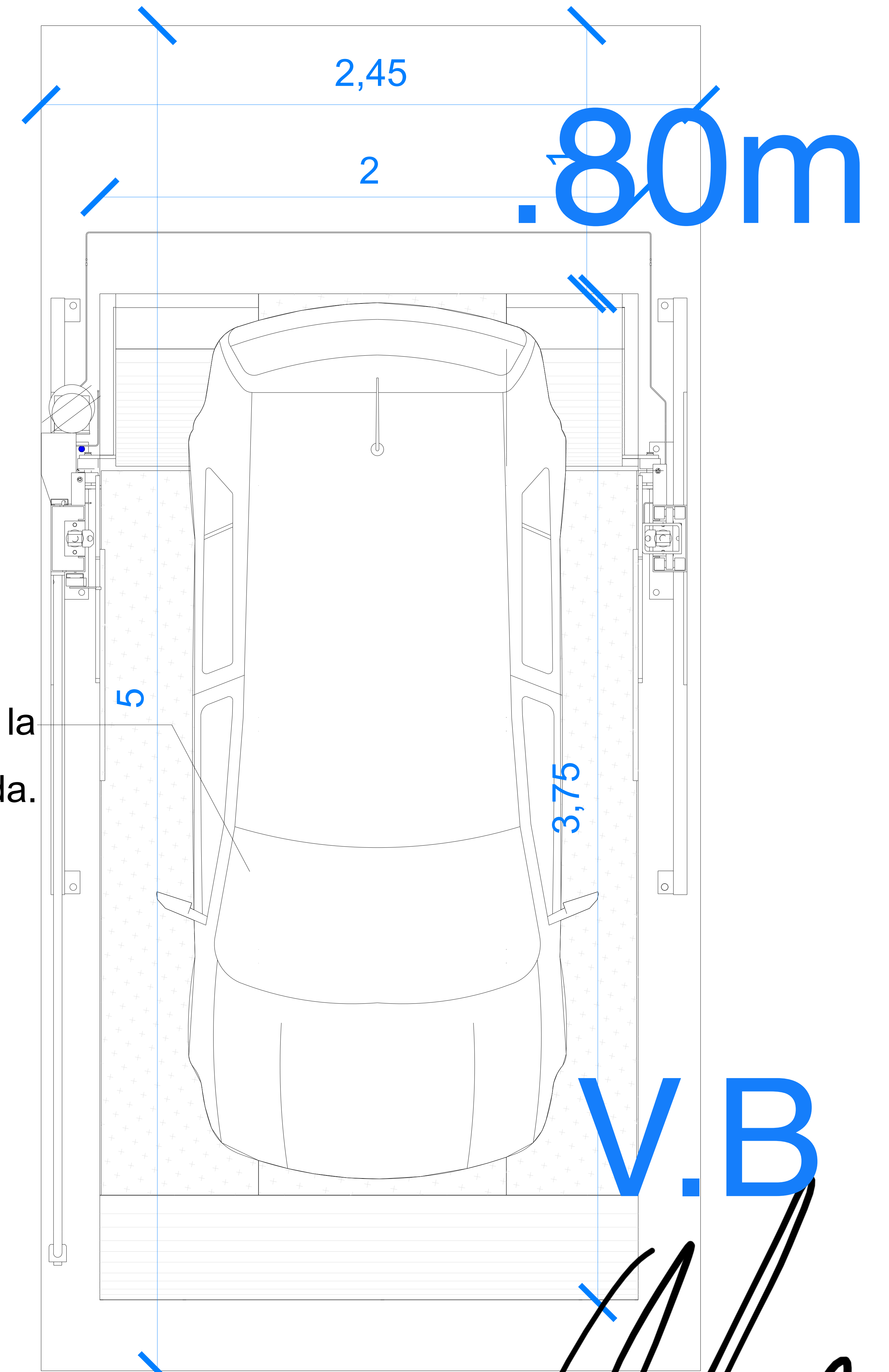
- 1.- ANCLAJE DE COLUMNAS A BASE DE TAPUQUES EXPANSIVO DE 2x4x2
- 2.- SANALIZACION CONTACTO Y CLAVIA DE MEDIO BIRDO A PAÑO DE INICIO DE EQUIPO.

DEBA CIVIL PARA EL ANCLAJE DEL EQUIPO

- 3.- FIRME DE CONCRETO DE 15CM CON MALLA ELECTROREFORZADA Y O PIGMENTOS ARMADA CON MALLA ELECTROREFORZADA DE 6.6-10-10



La rampa se instalara a partir de la línea amarilla de derecha a izquierda.



**TecnoRampa**  
SISTEMAS EN TECNOLOGIA Y SERVICIOS

N° DE CLIENTE:

NOMBRE:

ALEJANDRA PALMA

LEVANTAMIENTO:

ING. MAURICIO COMPAGNY BARGENAS

TR- EVOLUTION (LIBRES)

CARACTERISTICAS DE EQUIPO:

- 1 RAMPA LIBRE TR EVOLUTION DE 2.00M X 3.75M CON RESGUARDO DE 0.80M

Nº PLANO:

A-01

SP

ALURA DE LEVANTE:

1.95 M

12/2020

1.- SE TENDRA QUE REALIZAR EL LEVANTAMIENTO FISICO PARA PODER CONFIRMAR LA PRESENTE PROPUESTA  
2.- ESTE PLANO DEBE DE TENER EL VO. BO. POR PARTE DEL CLIENTE EN EL CUAL AVALA EL SEMBRADO DE EQUIPOS.