

AUTOPISTA MÉXICO - QUERÉTARO  
 Km 175 + 494 EL SAUZ BAJO PEDRO ESCOBEDO  
 TEC080710M22  
 Tels.: 01(427) 272-4041 / 272-8119

ventas@tecnorampa.com.mx  
 0142772728119  
 LADA SIN COSTO:  
 018006230332

NOMBRE DEL CLIENTE: EDIFICACIONES AVINIA MEXICO SA DE CV. FECHA: 11.11.2020  
 RAZÓN SOCIAL: INV. FORD ALIEMAN  
 DIRECCIÓN DE INSTALACIÓN: CALLE A LOS NUÑAS #1000, LOTE B., SAN LUIS, MUNICIPIO AGUIRIE COAHUILA.  
 REFERENCIA DE DIRECCIÓN: \_\_\_\_\_  
 TELÉFONO: \_\_\_\_\_ CORREO: \_\_\_\_\_

DESCRIPCIÓN DEL LUGAR / ACCESOS DE INSTALACIÓN: NAVE INDUSTRIAL COAHUILA

ACCESO DE EQUIPO DESARMADO  ARMADO  EQUIPO DE SEGURIDAD ESPECIAL  
 COLUMNAS LARGAS  CORTAS  ZAPATOS  CHALECO  LENTES  CASCO   
 No. PARTES  10 PIES. OTRO REVISAR CARGAS (O) SOLUCIONES ESPECIALES  
 CONDICIONES PARA INGRESAR: INGRESAR A INV. FORD Y INV. LOSAJO ESPERAR Y SACARME PASADIZO

DOCUMENTOS: \_\_\_\_\_  
 AVANCE ACTUAL DE LA OBRA: 80% %  
 DESCRIPCIÓN DEL EQUIPO: CALIA 2000 Kg.

CLASIFICACIÓN TIPO DE CABINA  
 CARGA  CAMILLAS  MEDIDA 1.10M  ELEVACIÓN 7.15 mts.  
 DISCAPACITADOS  TIJERAS  SEMICOMPLETA (SIN TECHO 2.10M)  ESTACIONES 2  
 AUTOS  UNDER RAMP  COMPLETA 2.10M  CAPACIDAD DE CARGA 2000 Kg  
 UNIDAD HIDRÁULICA 10 Hf.

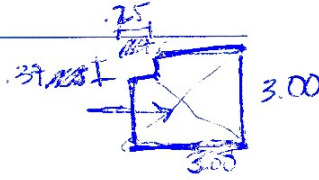
DIMENSIÓN DE FOSO: ELEVADORES DE TIJERA, 45CM  \* DETALLE EN FICHA FOLD  
 LARGO 3.00 ELEVADORES DE 2 COLUMNAS, 20 CM  EL AJUSTA TIENE UN DETALLE  
 ANCHO 3.00 ELEVADORES DE 4 COLUMNAS, 45 CM  DE .25 x 37 cm  
 PROFUNDIDAD .60 DIMENSIÓN DE CABINA INTERIOR LARGO \_\_\_\_\_ ANCHO \_\_\_\_\_

NOTA: FIRME DE CONCRETO DE 15 CM DE ESPESOR CON RESISTENCIA DE 250 KG/CM2. ARMADO CON MALLA ELECTROSOLDADA

COMPONENTES EXTRA \_\_\_\_\_ TRABAJOS PENDIENTES DE REALIZAR: \_\_\_\_\_

CLIENTE: SI NO    
 FOSO    
 INSTALACIÓN ELÉCTRICA    
 CANALIZACIÓN DE BOTONERAS

TECNORAMPA   
 GUÍA MECÁNICA   
 SOLICITUDES ADICIONALES \_\_\_\_\_



ALIMENTACIÓN ELÉCTRICA

INSTALACIÓN ELÉCTRICA MONOFÁSICA A 110 VAC CON NEUTRO Y TIERRA FÍSICA  
 INSTALACIÓN ELÉCTRICA BIFÁSICA A 220 VAC CON NEUTRO Y TIERRA FÍSICA  
 INSTALACIÓN ELÉCTRICA TRIFÁSICA A 220 VAC CON NEUTRO Y TIERRA FÍSICA

TUBERÍA PARED  
 SI  TUBERÍA  DELGADA   
 NO  CANALETA  GRUESA

ESTADO DE LA INSTALACIÓN ELÉCTRICA  
 INSTALADA  NO INSTALADA   
 ACCESORIOS EXTRAS COSTO   
 ACEPTO COSTO ADICIONAL: \_\_\_\_\_

RESPONSABLE DE LA OBRA ELÉCTRICA

NOMBRE Y FIRMA \_\_\_\_\_ FECHA DE TÉRMINO \_\_\_\_\_ FIRMA \_\_\_\_\_

ACABADO DE ELEVADOR

COLORES  
 BLANCO  SILVER METALLIC   
 AZUL/GRIS  PANTONE  CÓDIGO \_\_\_\_\_  
 AZUL/BLANCO  ALUCOBOND COLOR

CRISTAL  
 METAL DESPLEGADO  CLARO   
 LÁMINA PINTOR  TINTEX   
 OTRO \_\_\_\_\_ ESMERILADO

ACEPTO Y CONOZCO LAS CARACTERÍSTICAS Y ACABADOS DEL EQUIPO A INSTALAR

NOTA

SE PODRÁN INSTALAR CONTROLES INTERNOS EN LOS EQUIPOS COMO OPCIONAL AL CLIENTE Y DE ACUERDO A LA APLICACIÓN DEL EQUIPO PREVIAMENTE SOLICITADOS EN CASO DE REQUERIR LOS BAJO RESPONSABILIDAD DEL CLIENTE, QUEDANDO EL PROVEEDOR LIBRE DE ALGÚN RECLAMO FUTURO.

NOTA

REVISE Y APRUEBO CADA UNO DE LOS PUNTOS QUE TRATA ESTE DOCUMENTO REFERENTE AL EQUIPO A INSTALAR, POR LO TANTO ESTOY CONFORME CON LAS ESPECIFICACIONES QUE EL PROVEEDOR DE TERMINA, QUEDANDO LIBRE DE ALGÚN RECLAMO O CONDICIÓN QUE LE PRESIONE A CUBRIR EL COSTO O RESTAURAR ALGUNA PARTE DEL EQUIPO QUE SE HALLA INSTALADO A PETICIÓN DEL CLIENTE.

OBSERVACIONES GENERALES: - ELEGÍA EN SITIO 4-10, CONSIDERAR CONECTIVO NECESARIO PARA NUESTROS MODELOS.

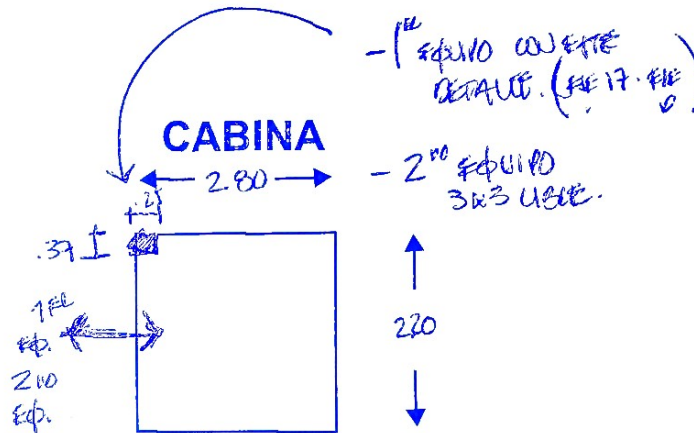
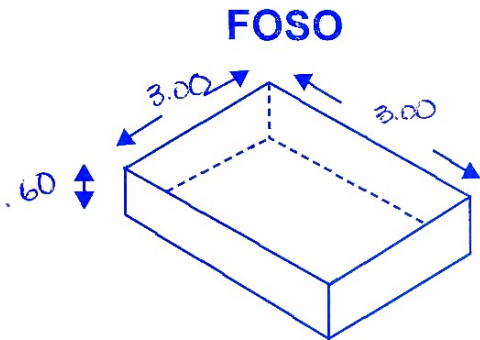
- BOTONERA EN INTERIOR DE CABINA.

- ELEVADOR 4. EJE D / ENTRE EJE 17 Y 18. USO MIXTO

- ELEVADOR 6. EJE 8-9 / ENTRE D-E. USO MIXTO

DISTANCIA Y CORRIENTE PARA TRABAJOS DE INSTALACIÓN

110 V  220 V  GENERADOR



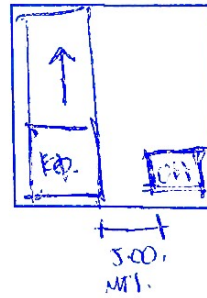
INFORMACIÓN DE UNIDAD HIDRÁULICA

BOTONERAS

PEDESTAL   
SOBREPUESTAS

EMPOTRADAS  
 CANALIZADAS POR TECNORAMPA

DISTANCIA APROXIMADA  
ELEVADOR Y UNIDAD HIDRÁULICA 5.00 MTS



EN CASO DE NO ESTAR EL ENCARGADO LAS PERSONAS QUE PUEDAN RECIBIR Y TOMAR ALGUNA DECISIÓN DEL EQUIPO A INSTALAR SON:

NOTA: PARA PODER EMPEZAR CON LA INSTALACIÓN, LA OBRA CIVIL Y ELÉCTRICA DEBEN ESTAR TERMINADOS, ASÍ COMO TENER LIBRE EL ACCESO AL ÁREA DE INSTALACIÓN. EN CASO DE NO CUMPLIR CON LO ANTERIOR SE LE ASIGNARÁ OTRA FECHA DE INSTALACIÓN DE ACUERDO A LAS FECHAS DISPONIBLES, SEGÚN LA PROGRAMACIÓN DE ESTE MOMENTO. CONFIRMO ESTAR ENTERADO DEL PROCEDIMIENTO DE ORDEN DE PRODUCCIÓN.

PERSONAS ASIGNADAS PARA RECEPCIÓN DE EQUIPO

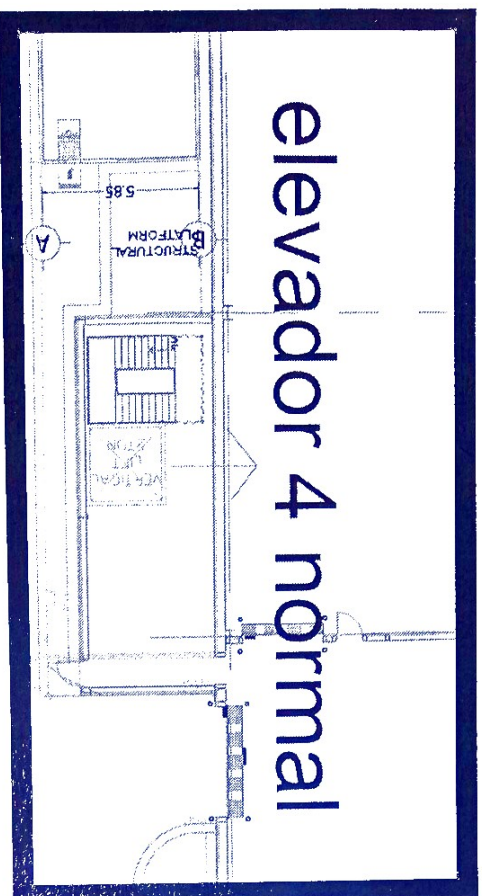
NOMBRE: \_\_\_\_\_ TELÉFONO 1): \_\_\_\_\_  
CONTACTO 2): \_\_\_\_\_ TELÉFONO 2): \_\_\_\_\_

*[Handwritten signature]*  
TECNORAMPA

\_\_\_\_\_  
NOMBRE Y FIRMA DEL CLIENTE

# ELEVADOR 4

PLANTA BAJA

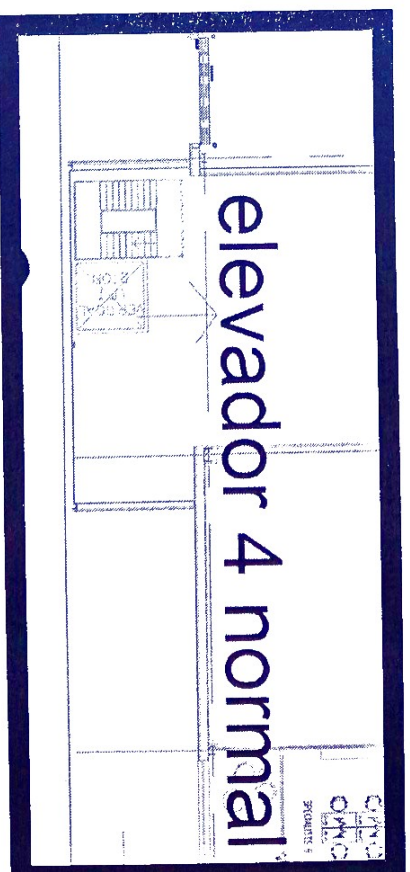


Elevador 1: D 17 -18

de línea

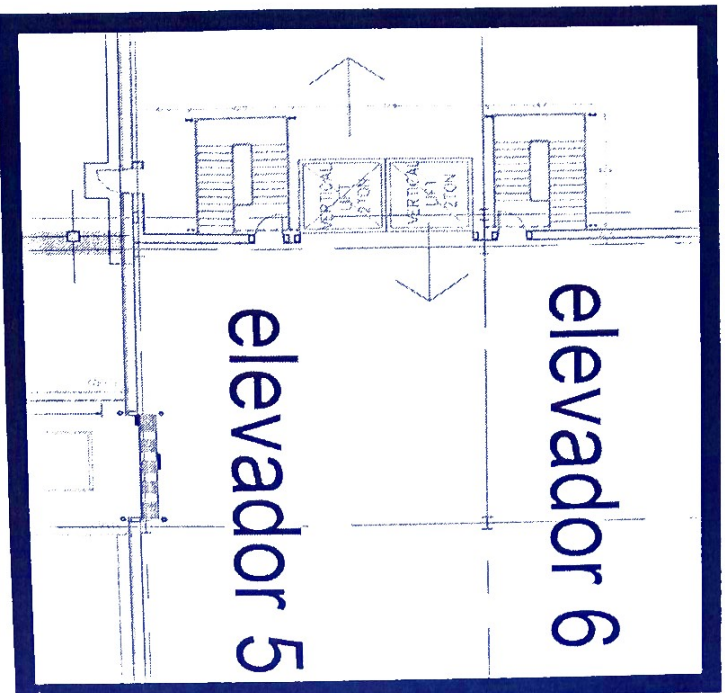
botonera interior y exterior.

PLANTA ALTA



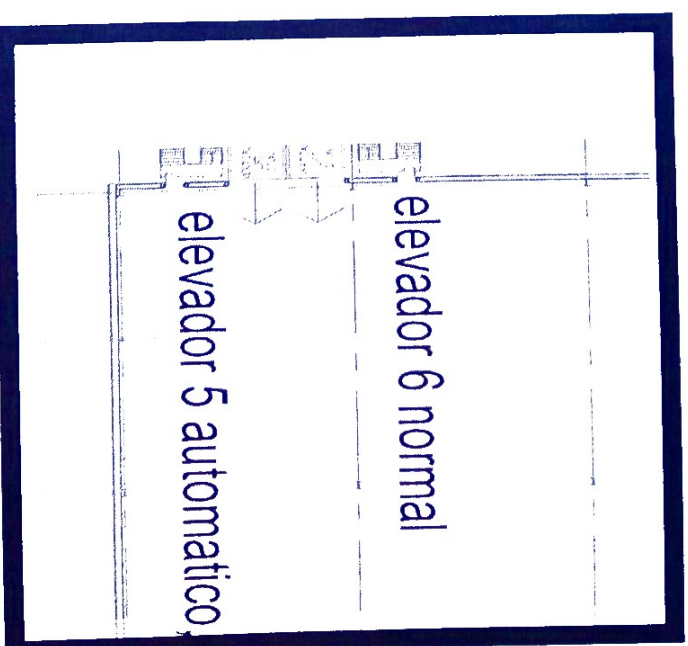
# ELEVADOR 5 y 6.

PLANTA BAJA



Elevador 5: 8-9 D-E  
automático - exclusivamente carga.  
4 puertas guillotina  
doble acceso.

PLANTA ALTA



Elevador 6: 8-9 D-E  
de línea  
botonera interior y exterior.