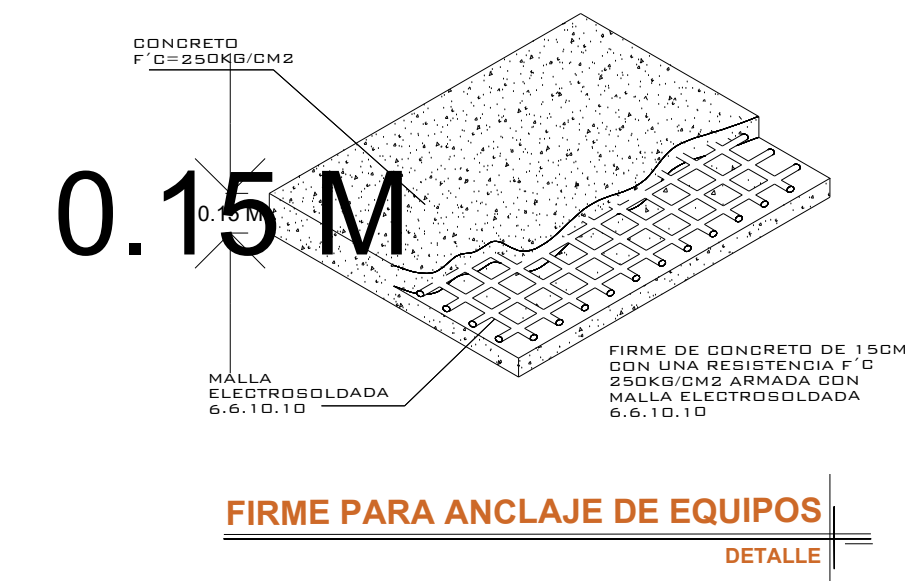
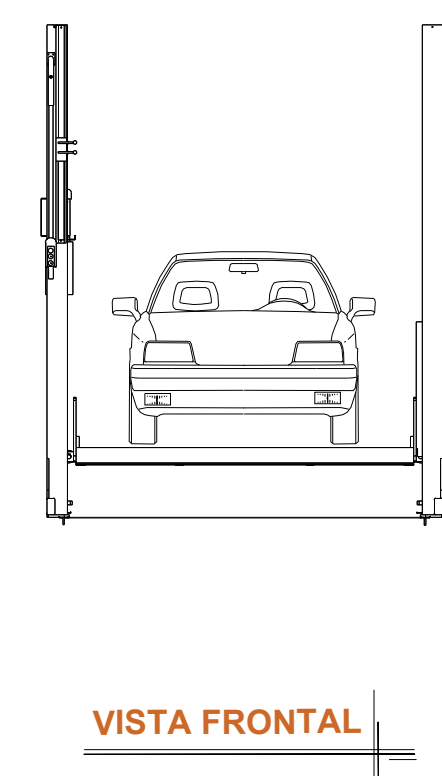
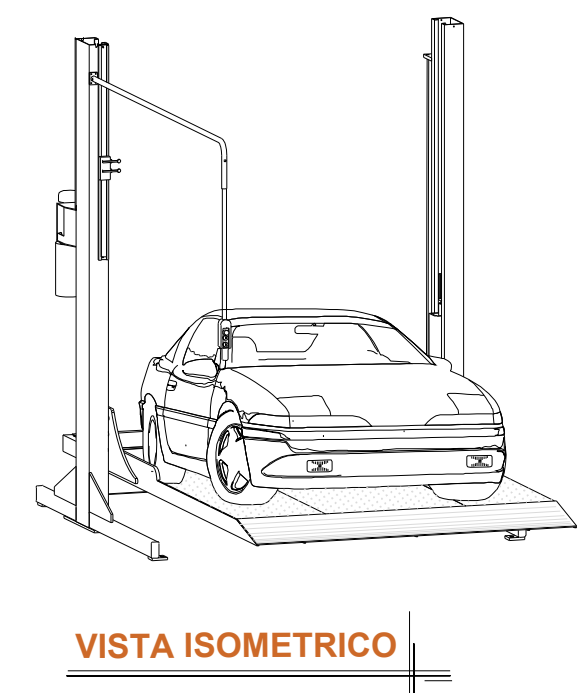
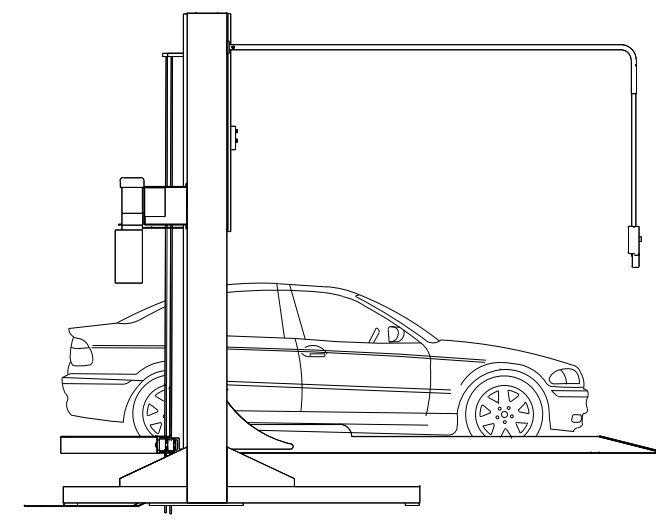
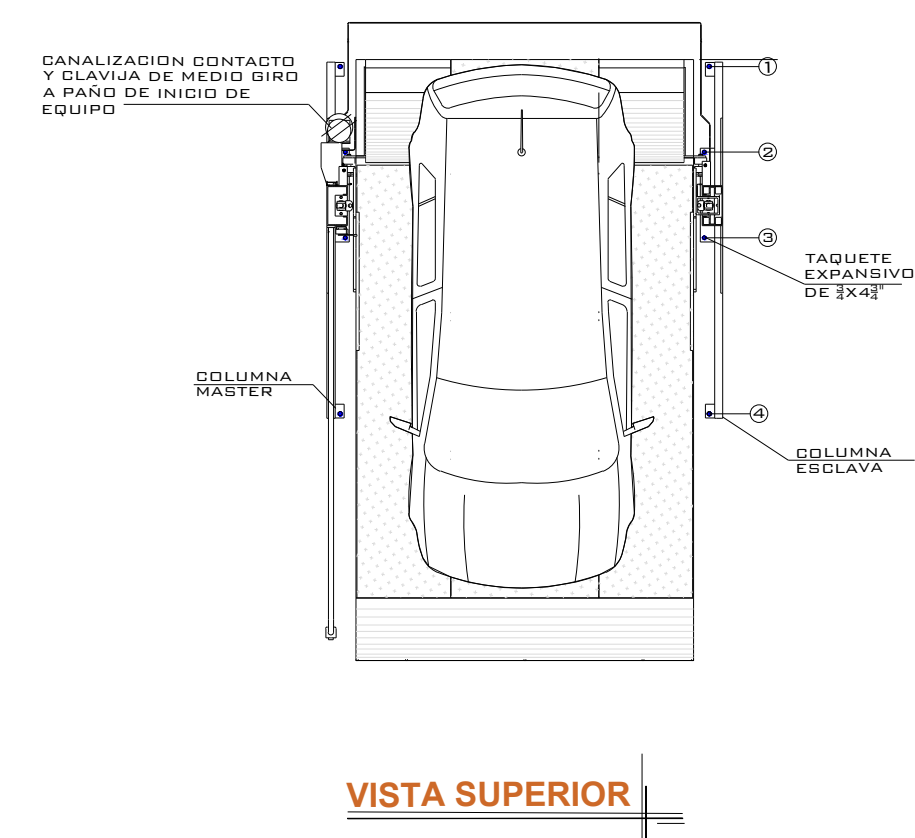


EQUIPO:



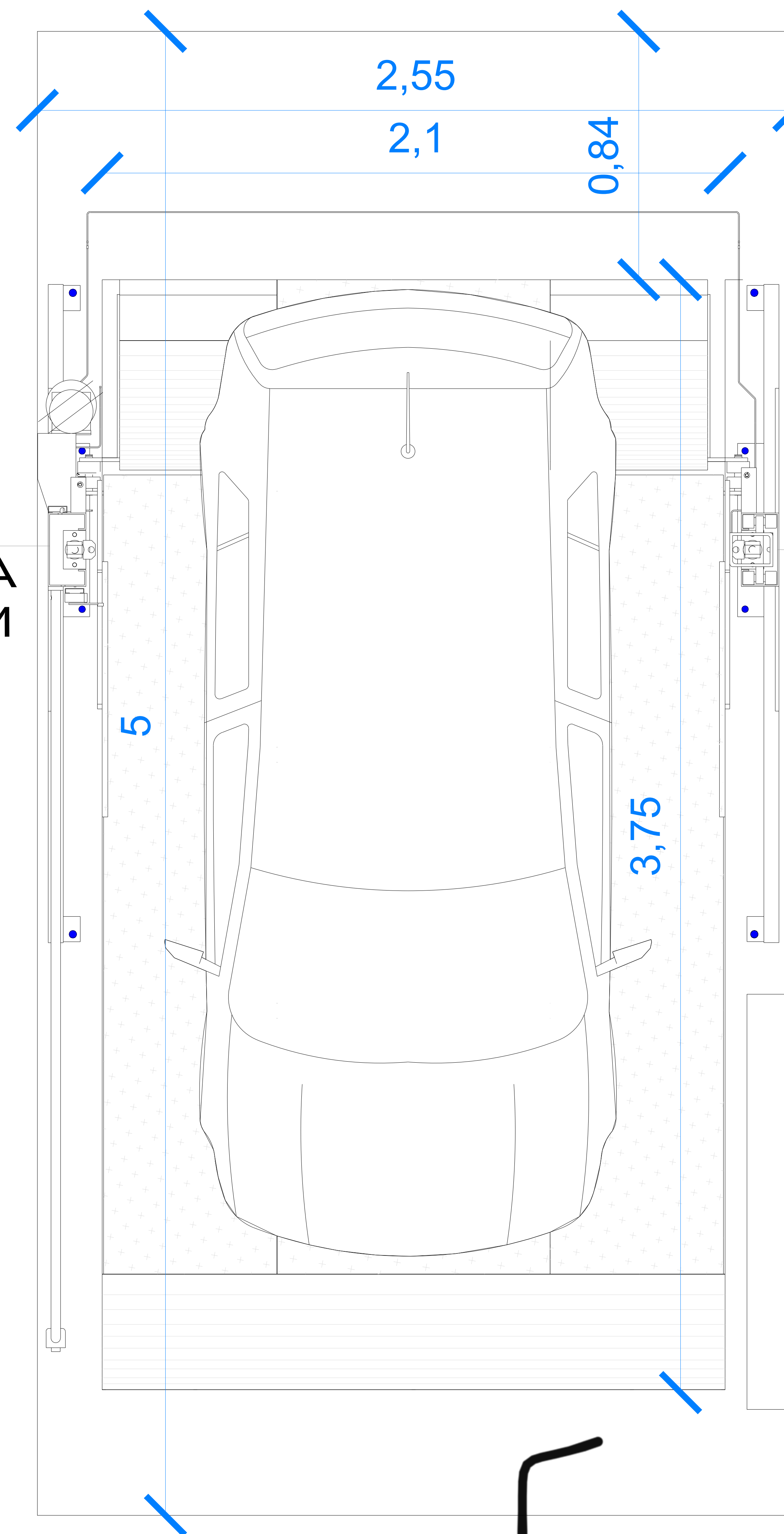
NOTA:

- 1.- ANCLAJE DE COLUMNAS A BASE DE TABUETES ESPANADO DE 2x4x2
- 2.- SANALIZACIÓN CONTACTO Y CLAVIA DE MEDIO BIRDO A PAÑO DE INICIO DE EQUIPO.
- 3.- FIRME DE CONCRETO DE 15CM CON ARMADA CON MALLA ELECTRODINAMICA 6.6-10-10

DESA CIVIL PARA EL ANCLAJE DEL EQUIPO



RECORTAR COLUMNAS A UNA ALTURA DE 2.90M



2.90m

FABRICAR COLUMNAS A LA ALTURA DE 2.90M YA QUE NECESITA INSTALARSE POR DEBAJO DE LA COLUMNA DEL EDIFICIO, LA RAMPA REALIZARA UNA ALTURA DE LEVANTE DE 1.80M.

RECORTAR COLUMNAS A UNA ALTURA DE 2.90M

COLUMNA DE EDIFICIO

SP

AL-TURA DE LEVANTE:

1.80 M

12/2020

N° DE CLIENTE:
23146-13935

NOMBRE:
LUIS FERNANDO JIMÉNEZ SANTIAGO

LEVANTAMIENTO:
ING. MAURICIO COMPAGNY BARGENAS

TR- EVOLUTION (LIBRES)

CARACTERISTICAS DE EQUIPO:

- 1 RAMPA LIBRE TR EVOLUTION DE 2.10M X 3.75M CON RESGUARDO DE 0.84M

1.- SE TENDRÁ QUE REALIZAR EL LEVANTAMIENTO EN FÍSICO PARA PODER CONFIRMAR LA PRESENTE PROPUESTA.
2.- ESTE PLANO DEBE DE TENER EL VO. BO. POR PARTE DEL CLIENTE EN EL CUAL AVALA EL SEMBRADO DE EQUIPOS.

TecnoRampa
SINERGIA EN TECNOLOGÍA Y SERVICIOS

Nº PLANO:

A-01