

AUTOPISTA MÉXICO - QUERÉTARO  
 Km 175 + 494 EL SAUZ BAJO PEDRO ESCOBEDO  
 TEC080710M22  
 Tels.:01(427) 272-4041 / 272-8119

ventas@tecnorampa.com.mx  
 0142772728119  
 LADA SIN COSTO:  
 018006230332

20757-

NOMBRE DEL CLIENTE: Maria José Moran. FECHA: 20-NOV-20  
 RAZÓN SOCIAL: Compo Mercado de Congelados S de RL de CV.  
 DIRECCIÓN DE INSTALACIÓN: Boulevares 5310 Xoxcalpan de Barce Mex  
 REFERENCIA DE DIRECCIÓN: \_\_\_\_\_  
 TELÉFONO: \_\_\_\_\_ CORREO: \_\_\_\_\_

DESCRIPCIÓN DEL LUGAR / ACCESOS DE INSTALACIÓN: Local COMERCIAL CARNES MEET

ACCESO DE EQUIPO DESARMADO  ARMADO  EQUIPO DE SEGURIDAD ESPECIAL  
 COLUMNAS LARGAS  CORTAS  ZAPATOS  CHALECO  LENTES  CASCO   
 No. PARTES 2 OTRO \_\_\_\_\_  
 CONDICIONES PARA INGRESAR: \_\_\_\_\_

DOCUMENTOS: \_\_\_\_\_  
 AVANCE ACTUAL DE LA OBRA: 20 %

DESCRIPCIÓN DEL EQUIPO: CREW V2

<b>CLASIFICACIÓN</b>	<b>TIPO DE CABINA</b>		
CARGA <input type="checkbox"/> CAMILLAS <input type="checkbox"/>	MEDIDA 1.10M <input type="checkbox"/>	ELEVACIÓN <u>3.70</u>	
DISCAPACITADOS <input checked="" type="checkbox"/> TIJERAS <input type="checkbox"/>	SEMICOMPLETA (SIN TECHO 2.10M) <input type="checkbox"/>	ESTACIONES <u>2</u>	
AUTOS <input type="checkbox"/> UNDER RAMP <input type="checkbox"/>	COMPLETA 2.10M <input type="checkbox"/>	CAPACIDAD DE CARGA <u>500 kg</u>	
		UNIDAD HIDRÁULICA <u>7.20 hp</u>	

DIMENSIÓN DE FOSO: ELEVADORES DE TIJERA, 45CM   
 LARGO 1.95 ELEVADORES DE 2 COLUMNAS, 20 CM   
 ANCHO 1.75 ELEVADORES DE 4 COLUMNAS, 45 CM   
 PROFUNDIDAD .30 DIMENSIÓN DE CABINA INTERIOR LARGO 1.25 ANCHO 1.25m

NOTA: FIRME DE CONCRETO DE 15 CM DE ESPESOR CON RESISTENCIA DE 250 KG/CM2. ARMADO CON MALLA ELECTROSOLDADA  
 COMPONENTES EXTRA \_\_\_\_\_

**TRABAJOS PENDIENTES DE REALIZAR:**

<b>CLIENTE:</b>	SI NO	<b>TECNORAMPA</b>
FOSO	<input checked="" type="checkbox"/> <input type="checkbox"/>	GUÍA MECÁNICA <input checked="" type="checkbox"/>
INSTALACIÓN ELÉCTRICA	<input checked="" type="checkbox"/> <input type="checkbox"/>	SOLICITUDES ADICIONALES _____
CANALIZACIÓN DE BOTONERAS	<input checked="" type="checkbox"/> <input type="checkbox"/>	

**ALIMENTACIÓN ELÉCTRICA**

INSTALACIÓN ELÉCTRICA MONOFÁSICA A 110 VAC CON NEUTRO Y TIERRA FÍSICA  
 INSTALACIÓN ELÉCTRICA BIFÁSICA A 220 VAC CON NEUTRO Y TIERRA FÍSICA  
 INSTALACIÓN ELÉCTRICA TRIFÁSICA A 220 VAC CON NEUTRO Y TIERRA FÍSICA

<b>TUBERÍA</b>	<b>PARED</b>
SI <input checked="" type="checkbox"/>	TUBERÍA <input checked="" type="checkbox"/> DELGADA <input type="checkbox"/>
NO <input type="checkbox"/>	CANALETA <input type="checkbox"/> GRUESA <input checked="" type="checkbox"/>

**ESTADO DE LA INSTALACIÓN ELÉCTRICA** INSTALADA  NO INSTALADA   
 ACCESORIOS EXTRAS COSTO   
 ACEPTO COSTO ADICIONAL: \_\_\_\_\_

**RESPONSABLE DE LA OBRA ELÉCTRICA**  
 \_\_\_\_\_

_____ NOMBRE Y FIRMA	_____ FECHA DE TÉRMINO	_____ FIRMA
-------------------------	---------------------------	----------------

**ACABADO DE ELEVADOR**

<b>COLORES</b>	<b>CRISTAL</b>
BLANCO <input type="checkbox"/> SILVER METALLIC <input checked="" type="checkbox"/>	METAL DESPLEGADO <input type="checkbox"/> CLARO <input checked="" type="checkbox"/>
AZUL/GRIS <input type="checkbox"/> PANTONE <input type="checkbox"/> CÓDIGO _____	LÁMINA PINTOR <input type="checkbox"/> TINTEX <input type="checkbox"/>
AZUL/BLANCO <input type="checkbox"/> ALUCOBOND COLOR <input type="checkbox"/>	OTRO _____ ESMERILADO <input type="checkbox"/>

SOLICITUD ADICIONAL: \_\_\_\_\_  
 ACEPTO Y CONOZCO LAS CARACTERÍSTICAS Y ACABADOS DEL EQUIPO A INSTALAR  
Mauricio Compeany Maria José Moran  
 TECNORAMPA NOMBRE Y FIRMA DEL RESPONSABLE

**NOTA**

SE PODRÁN INSTALAR CONTROLES INTERNOS EN LOS EQUIPOS COMO OPCIONAL AL CLIENTE Y DE ACUERDO A LA APLICACIÓN DEL EQUIPO PREVIAMENTE SOLICITADOS EN CASO DE REQUERIR LOS BAJO RESPONSABILIDAD DEL CLIENTE, QUEDANDO EL PROVEEDOR LIBRE DE ALGÚN RECLAMO FUTURO.

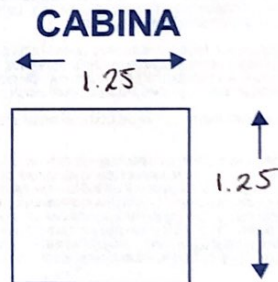
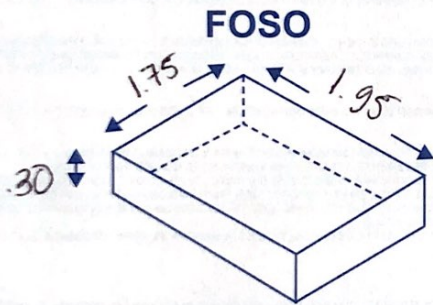
**NOTA**

REVISE Y APRUEBO CADA UNO DE LOS PUNTOS QUE TRATA ESTE DOCUMENTO REFERENTE AL EQUIPO A INSTALAR, POR LO TANTO ESTOY CONFORME CON LAS ESPECIFICACIONES QUE EL PROVEEDOR DE TERMINA, QUEDANDO LIBRE DE ALGÚN RECLAMO O CONDICIÓN QUE LE PRESIONE A CUBRIR EL COSTO O RESTAURAR ALGUNA PARTE DEL EQUIPO QUE SE HALLA INSTALADO A PETICIÓN DEL CLIENTE.

OBSERVACIONES GENERALES: \_\_\_\_\_  
\_\_\_\_\_  
\_\_\_\_\_

**DISTANCIA Y CORRIENTE PARA TRABAJOS DE INSTALACIÓN**

110 V       220 V       GENERADOR



**INFORMACIÓN DE UNIDAD HIDRÁULICA**

MECANICA

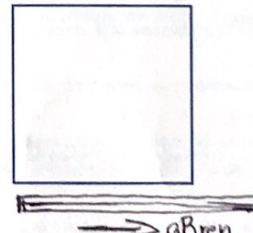
**BOTONERAS**

PEDESTAL   
SOBREPUESTAS

EMPOTRADAS  
 CANALIZADAS POR TECNORAMPA

DISTANCIA APROXIMADA \_\_\_\_\_

ELEVADOR Y UNIDAD HIDRÁULICA \_\_\_\_\_



**EN CASO DE NO ESTAR EL ENCARGADO LAS PERSONAS QUE PUEDAN RECIBIR Y TOMAR ALGUNA DESICIÓN DEL EQUIPO A INSTALAR SON:**

\_\_\_\_\_  
\_\_\_\_\_

**NOTA:**

PARA PODER EMPEZAR CON LA INSTALACIÓN, LA OBRA CIVIL Y ELÉCTRICA DEBEN ESTAR TERMINADOS, ASÍ COMO TENER LIBRE EL ACCESO AL ÁREA DE INSTALACIÓN. EN CASO DE NO CUMPLIR CON LO ANTERIOR SE LE ASIGNARÁ OTRA FECHA DE INSTALACIÓN DE ACUERDO A LAS FECHAS DISPONIBLES, SEGÚN LA PROGRAMACIÓN DE ESTE MOMENTO. CONFIRMO ESTAR ENTERADO DEL PROCEDIMIENTO DE ORDEN DE PRODUCCIÓN.

**PERSONAS ASIGNADAS PARA RECEPCIÓN DE EQUIPO**

NOMBRE: \_\_\_\_\_  
CONTACTO 2): \_\_\_\_\_

TELÉFONO 1): \_\_\_\_\_  
TELÉFONO 2): \_\_\_\_\_

**ACEPTO Y CONOZCO LAS CARACTERÍSTICAS Y ACABADOS DEL EQUIPO A INSTALAR**

Mauricio Compagny  
TECNORAMPA

Maria José Moran  
NOMBRE Y FIRMA DEL CLIENTE