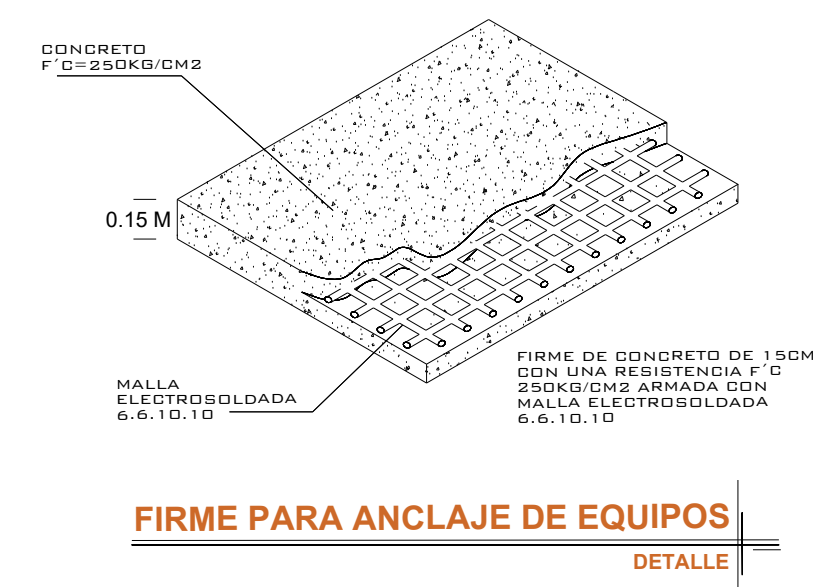
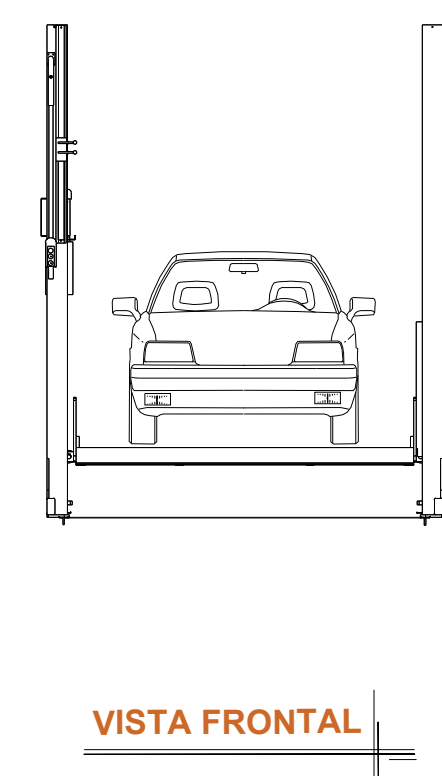
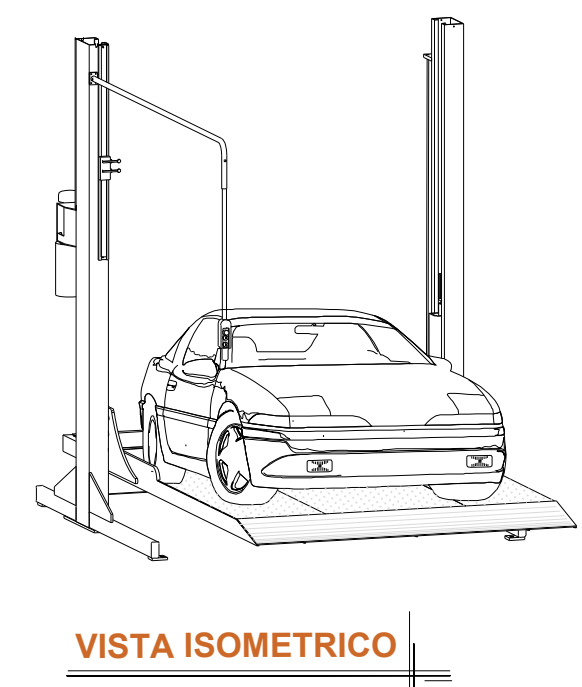
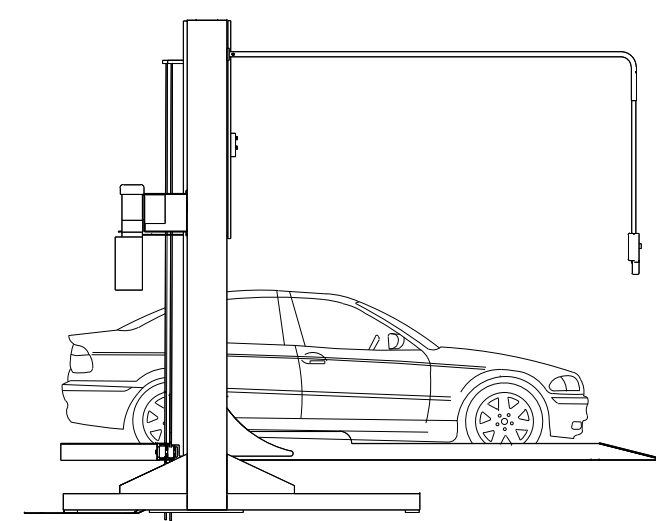
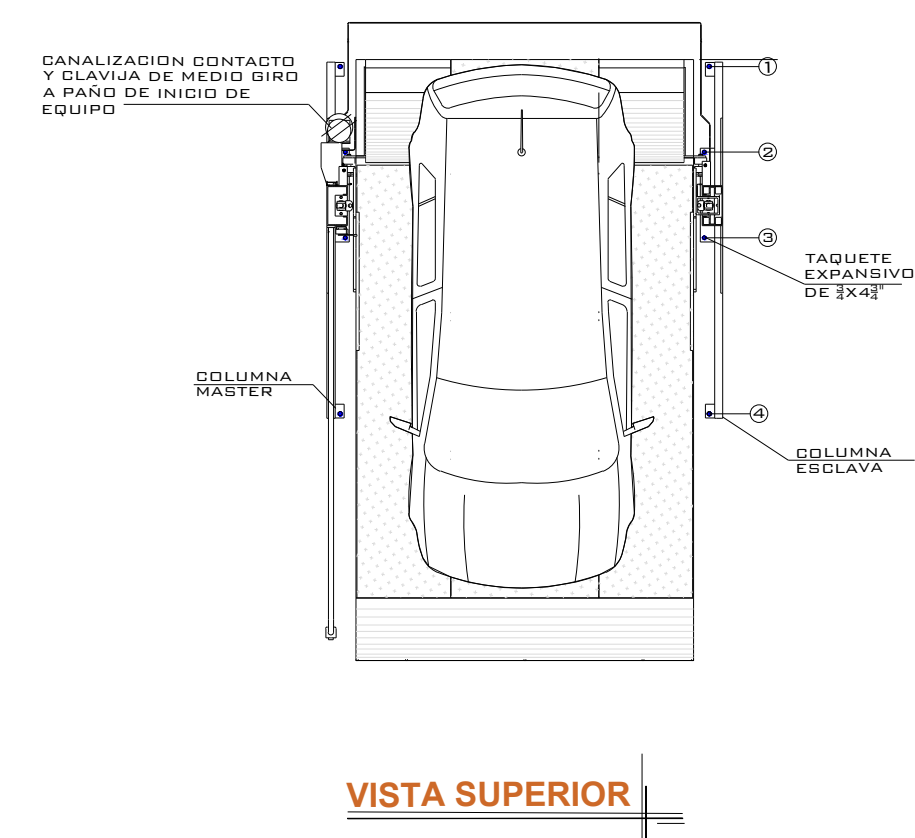


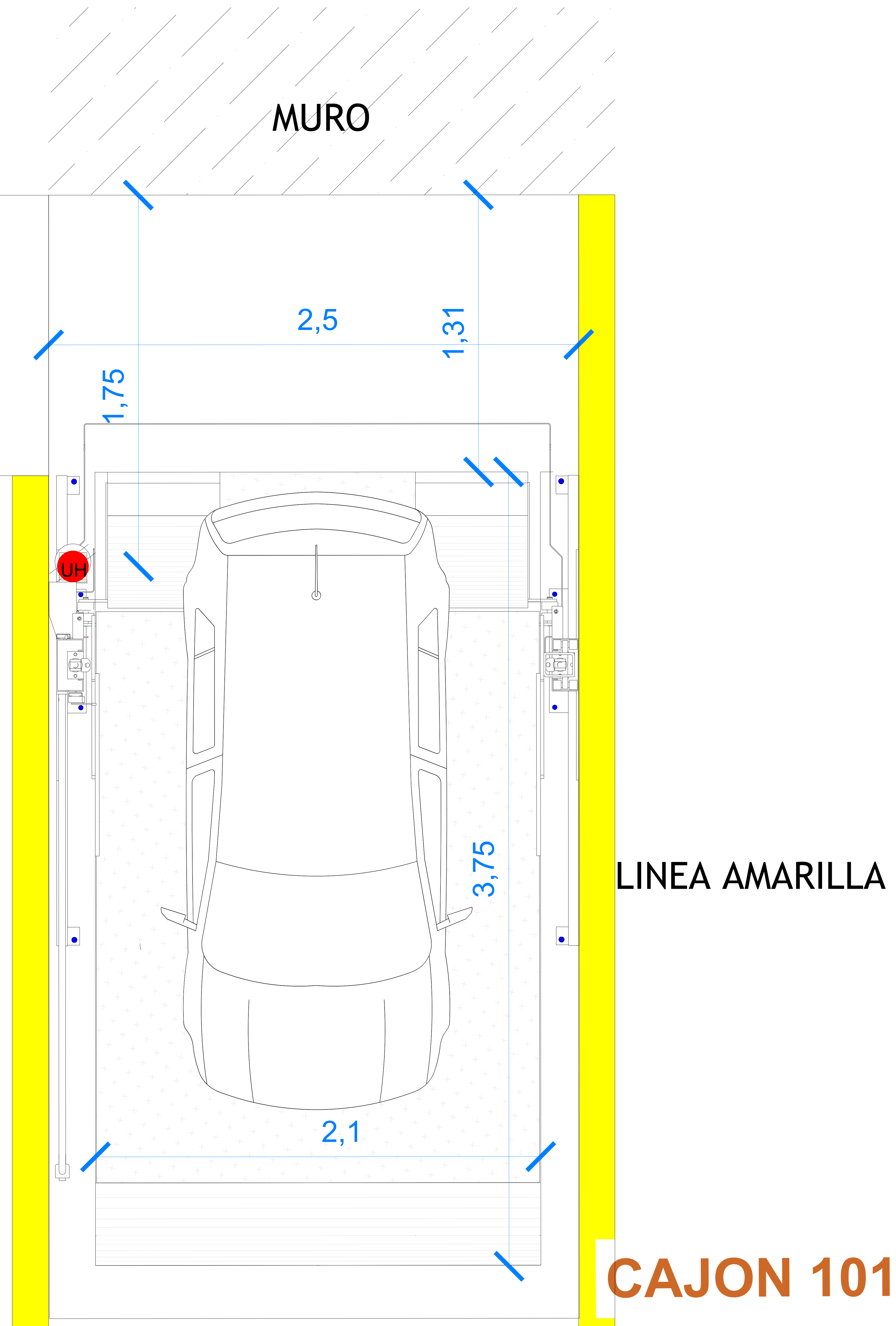
# EQUIPO:



NOTA:  
 1.- ANCLAJE DE COLUMNAS A BASE DE TABUETES ESPESOR DE 2x 4x 2  
 2.- SEÑALIZACIÓN CONTACTO Y CLAVIA DE MEDIO BIRÓ A PAÑO DE ACERO DE EQUIPO.  
 DEBA CIVIL PARA EL ANCLAJE DEL EQUIPO.  
 3.- FIRME DE CONCRETO DE 15CM CON MALLA ELECTROREFORZADA Y O PREGONES ARMADA CON MALLA ELECTROREFORZADA DE 6.4-10.10

COLUMNA ESTRUCTURAL

MURO



CAJON 101

LINEA AMARILLA

LINEA AMARILLA

N° DECLIENTE:

TR- EVOLUTION (LIBRE)

S  
P

ALTURA DE LEVANTE:  
**1.90 M**

NOMBRE:  
**INTI GARCIA SALGADO**

LEVANTAMIENTO:  
**ING. MAURICIO COMPAGNY B.**

CARACTERISTICAS DE EQUIPO:

- RAMPA TR EVOLUTION DE 2.10M X 3.75M CON RESGUARDO DE 1.31M
- ALTURA DE LEVANTE DE 1.90M

**TecnoRampa**  
 SINERGIA EN TECNOLOGÍA Y SERVICIOS

No. PLANO: **OPCIÓN 1**

**A-01**

10 / 2020

1.- SE TENDRÁ QUE REALIZAR EL LEVANTAMIENTO EN FÍSICO PARA PODER CONFIRMAR LA PRESENTE PROPUESTA.  
 2.- ESTE PLANO DEBE DE TENER EL VO. BO. POR PARTE DEL CLIENTE EN EL CUAL AVALA EL SEMBRADO DE EQUIPOS.