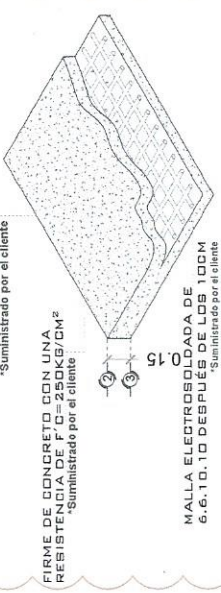
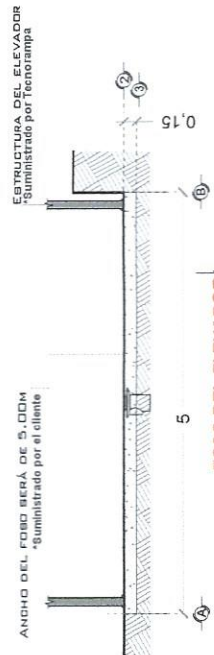


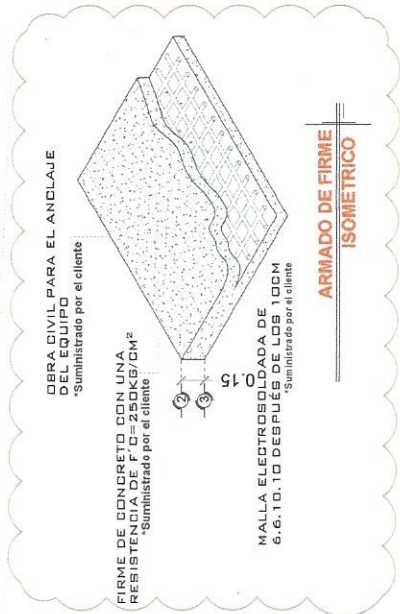
FOSO DEL ELEVADOR ISOMETRICO



FOSO DEL ELEVADOR VISTA FRONTAL

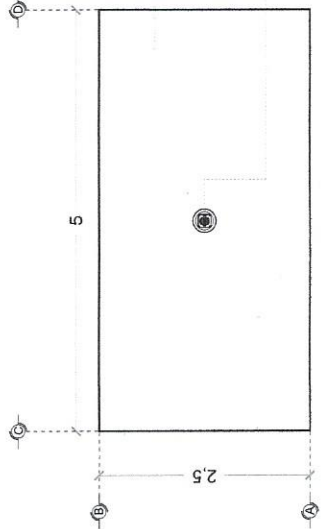


ARMADO DE FIRME ISOMETRICO



NOTAS
 LAS DIMENSIONES DE CLARO DE ELEVADOR DEBERÁN COINCIDIR CON LAS DIMENSIONES DE ENTREPIED Y CADA UNA DE LAS ESTACIONES, ESTANDO TODO A PLANO Y NIVELADO.

AREA DEL ELEVADOR



FOSO DEL ELEVADOR VISTA PLANTA

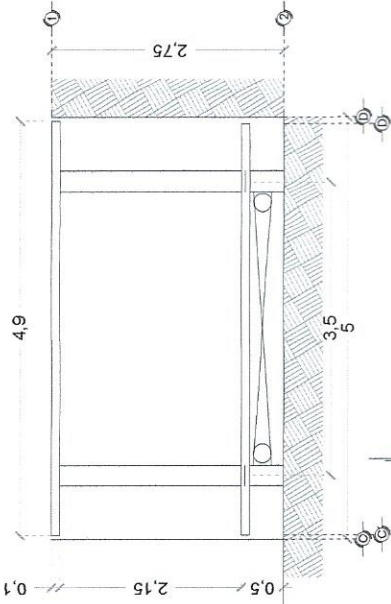
POR MOTIVO DE SEGURIDAD ANTE
 POSIBLES ACUMULACIONES DE AGUA,
 SE RECOMIENDA LA INSTALACIÓN UNA
 SALIDA DE DRENAJE (DOLADERA).

REVISIÓN	FECHA	OBSERVACIÓN
0	27/12/2020	LIBERACIÓN DE GUIA MECANICA

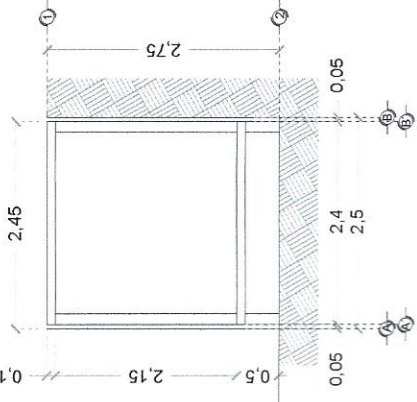
VENDEDOR FIRMA: ING. MAURICIO COMPAGNY B.
FIRMA DEL CLIENTE: MR. MARCO A. MORANO DE LAO

# DE CLIENTE:	19117	ELEVACION:	2.75M
RAZON SOCIAL:	ESPACIO G ARQUITECTOS	No. DE NIVELES:	2
NOMBRE:	ESPACIO G ARQUITECTOS	CARGA:	2500 KG
UBICACIÓN:	CALLE PENOLES 9 VALLE GÓMEZ 06240 CUAUHTEMOC CDMX	TUBERÍA:	DELGADA
ELEVADOR :	UNDERRAMP	UH:	3 HP

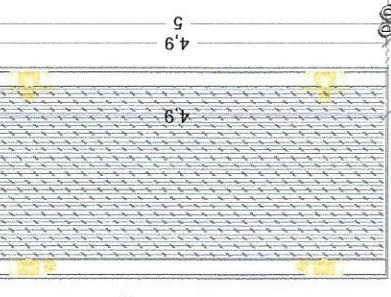
DESCRIPCIÓN DE EQUIPO



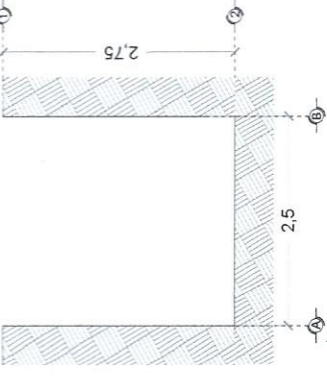
CORTE DE UNDER RAMP (Altura de foso 2.75m)



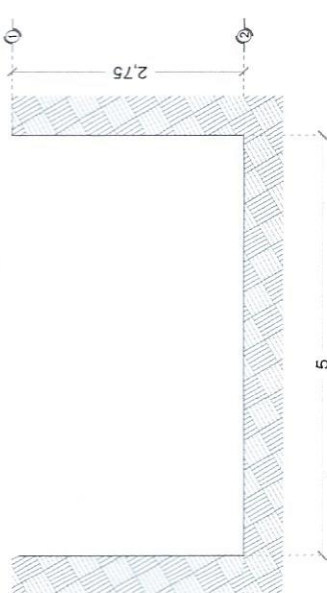
CORTE DE UNDER RAMP (Altura de foso 2.75m)



UNDER RAMP (PLANTA PLATAFORMA)



CORTE DE UNDER RAMP (Altura de foso 2.75m)



CORTE DE UNDER RAMP (Altura de foso 2.75m)

NOTAS

OBRA CIVIL PARA EL ANCLAJE DEL EQUIPO
 *Suministrado por el cliente

FOSO DEL ELEVADOR ISOMETRICO

REVISIÓN	FECHA	OBSERVACIÓN
0	29/12/2020	LIBERACIÓN DE GUÍA MECÁNICA

VENDEDOR FIRMA: ING. MAURICIO COMPAGNY B.
 FIRMA DEL CLIENTE: *AVE. RAFAEL A. MORANO DE LAO*

# DE CLIENTE:	19117	ELEVACION:	2.75M
RAZON SOCIAL:	ESPACIO G ARQUITECTOS	Nº. DE NIVELES:	2
NOMBRE:	ESPACIO G ARQUITECTOS	CARGA:	2500 KG
UBICACIÓN:	CALLE PENONES 9 VALLE GÓMEZ 06240 CUAUHTEMOC CDMX	TUBERÍA:	DELGADA
ELEVADOR :	UNDERRAMP	UH :	3 HP

Tecno Rampa
CDMX-002-L
EQUIPO
 CAJON 2 Y 3

UNIDAD HIDRÁULICA

PARA EL FUNCIONAMIENTO DEL ELEVADOR ES NECESARIA UNA UNIDAD HIDRÁULICA, LA CUAL NO ESTÁ CONTEMPLADA DENTRO DEL OLARO DEL ELEVADOR, SE LE DA LA OPCIÓN AL CLIENTE QUE DECIDA EL LUGAR DE LA UNIDAD. SE REQUIERE COLOCAR UN NICHOS PARA ALOJAR LA UNIDAD HIDRÁULICA Y EL CONTROL ELÉCTRICO TENIENDO UN ACCESO PARA SU MANTENIMIENTO.

LA UNIDAD HIDRÁULICA Y CONTROL ELÉCTRICO DEBERÁN SER INSTALADOS Y UBICARSE EN UN LUGAR LIBRE DE POLVO, LÍQUIDOS E INCONVENIENCIAS DEL TIEMPO, EVITANDO QUE SE CONTAMINE EL ACEITE Y SE PERDA LA GARANTÍA DEL EQUIPO.

EL RECORRIDO DEL TUBING NO DEBE SER MAYOR A 5.00M LINEALES

ALIMENTACIÓN RIFÁSICA A 220 VCA, DON NEUTRO Y TIERRA FÍSICA, CON BREAK TERMO-MAGNETICO DE PROTECCIÓN DE 2X30 AMP, EXCLUSIVO PARA EL ELEVADOR

- CALIBRE DEL CABLE 8 AWG PARA DISTANCIAS HASTA DE 10.00M.
- CALIBRE 6 AWG PARA DISTANCIAS HASTA DE 15.00M.
- PARA DISTANCIAS MAYORES A 15.00M CONTEMPLAR EL CALCULO DE CORRIENTE PARA EVITAR CAÍDA DE TENSIÓN

DUCTO TOTALMENTE RECTO DE Ø 3" PARA CANALIZACIÓN DE SISTEMA HIDRÁULICO.

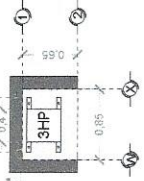
POR SEGURIDAD NO DEBERÁ SER MANIPULADO POR PERSONAL NO AUTORIZADO.

AL HABER CASO OMBISO DE LAS INDICACIONES YA DICTADAS Y TENGA ALGUNA FALLA EL EQUIPO, TECNORAMPA NO SE HARÁ RESPONSABLE DE ESTAS, ADEMAS DE QUE EL AÑO DE GARANTÍA NO TENDRÁ COBERTURA PARA ESTOS DAÑOS.

NOTAS

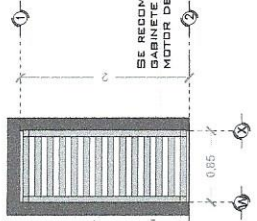
17

PUERTA TIPO LOUVER PARA PROTECCIÓN DEL EQUIPO



DUCTO TOTALMENTE RECTO DE Ø 3" PARA CANALIZACIÓN DE SISTEMA HIDRÁULICO.

DESCRIPCION DE UNIDAD HIDRÁULICA GABINETE (VISTA PLANTA)



SE RECOMIENDA COLOCAR UN GABINETE PARA PROTEGER EL MOTOR DE LA INTemperIE

DUCTO TOTALMENTE RECTO DE Ø 3" PARA CANALIZACIÓN DE SISTEMA HIDRÁULICO.

DESCRIPCION DE UNIDAD HIDRÁULICA GABINETE (VISTA FRONTAL)

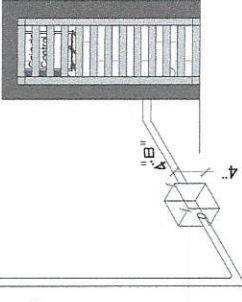
DESCRIPCION DE UNIDAD HIDRÁULICA	
UNIDAD HIDRÁULICA	3HP
ALIMENTACION	220 VCA
NUMERO DE FASES	2
AMPERES DE CONSUMO	16
WATTS DE CONSUMO	2.2 KW
TIPO DE ACEITE	ISO 68

UNIDAD HIDRÁULICA 3 HP

SALIDA PARA BOTONERA TECNORAMPA

DUCTO PARA BOTONERA SOBREPUESTA

REGISTRO ELÉCTRICO DE 4" X 4" PARA CONEXIÓN DE CABLEADO EN ÁREA DEL MOTOR



LA DISTANCIA "B" DE SUMINISTRARSE DE SER POSIBLE CON DUCTOS REALIZADOS CON TUBERÍA Y LA SALIDA EN EL PISO SERÁ REALIZADA EN EL PISO DEL LADO DONDE SE ENCONTRARAN LAS COLUMNAS Y EL RESTO DE LA ESTRUCTURA DEL ELEVADOR. EN ESTE CASO EL CLIENTE DEBE INSTALAR ESTOS DUCTOS SE EMPLEARÁ UNA CANALIZACIÓN DE TUBERÍA DE 1/2" B" EN CUALQUIERA DE LOS DOS CASOS ESTÁ SERÁ SUMINISTRADA POR PARTE DE TECNORAMPA PARA SU INSTALACIÓN LO HARÁ EL EQUIPO DE LA EMPRESA.

ESPECIFICACIONES ELÉCTRICAS

DE CLIENTE: 19117

ELEVACION: 2.75M

RAZON SOCIAL: ESPACIO G ARQUITECTOS

Nº. DE NIVELES: 2

NOMBRE: ESPACIO G ARQUITECTOS

CARGA: 2500 KG

UBICACIÓN: CALLE PENÓLES 9 VALLE GÓMEZ

TUBERÍA: DELGADA

ELEVADOR: UNDERRAMP

UH: 3 HP

VENDEDOR FIRMA: ING. MAURICIO COMPAGNY B.

FIRMA DEL CLIENTE: INF. MARCO A. MORAÑO DE LAO

REVISIÓN	FECHA	OBSERVACIÓN
0	22/12/2020	LIBERACIÓN DE GUIA MECANICA

TecnoRampa

CDMX-003-L

ELECTROHIDRÁULICO

CAJON 2 Y 3

SEGURIDAD ASCENSORES

LOS MECANISMOS DE SEGURIDAD EN LOS ASCENSORES SON UNA PARTE FUNDAMENTAL DENTRO DE LA COLOCACIÓN Y LA PUERTA EN MARCHA DE NUESTROS EQUIPOS.

ASÍ CADA VEZ QUE SE UTILIZA UN ASCENSOR TOMA EN CUENTA A LGUNOS PUNTOS BÁSICOS.

- NO SACAR MANOS, PIES, CABEZA, NI NINGÚN OBJETO FUERA DEL ELEVADOR, CUANDO ESTE EN FUNCIÓN.
- NO OPERAR EL ELEVADOR CUANDO EXISTA FUGA DE FLUIDO HIDRÁULICO.
- VERIFICAR QUE LAS PUERTAS ESTÉN BIEN CERRADAS.
- RESPETAR LAS INDICACIONES SIN SOBREPASAR SU CAPACIDAD PESO.
- NO OPERAR EL EQUIPO, SIN ANTES HABER SIDO ENTREGADO POR UN ESPECIALISTA DE TECNORAMPA.
- NO UTILIZAR JAMÁS EL ASCENSOR EN CASO DE INCENDIO.

- NO OPERAR EL ELEVADOR EN CASO DE QUE LOS CABLES DE ACERO SE ENCUENTREN DESHILADOS

REQUISITOS DE INSTALACIÓN

EL FDBO ESTARÁ EN ÓPTIMAS CONDICIONES (NO ENCHARGAMIENTOS DENTRO DEL FDBO, ÁREA LIBRE DE CUALQUIER OBJETO O MATERIALES EN OBRA, LIBRE ACCESO PARA PODER TRANSPORTAR EL EQUIPO AL ÁREA DE INSTALACIÓN)

PARA LA INSTALACIÓN DEL ELEVADOR SE NECESITA TENER ENERGÍA A 220V PARA CONECTAR UNA MÁQUINA DE SOLDAR, A 2 FASES Y DEBERÁ TENER UNA CAPACIDAD DE CONSUMO DE 60 AMP. LIBRES.

EN CASO DE NO TENER ESTA ALIMENTACIÓN NO SE PODRÁ INSTALAR EL ELEVADOR EN LA FECHA PACTADA.

Y SE DARÁ UNA NUEVA FECHA DE INSTALACIÓN DISPONIBLE, DE ACUERDO A NUESTRA PROGRAMACIÓN DE INSTALACIONES.

LA OBRA CIVIL REQUERIDA POR PARTE DE TECNORAMPA, TENDRÁ QUE ESTAR LISTA EN LA FECHA PACTADA PARA NO REPROGRAMAR LA INSTALACIÓN DEL EQUIPO.

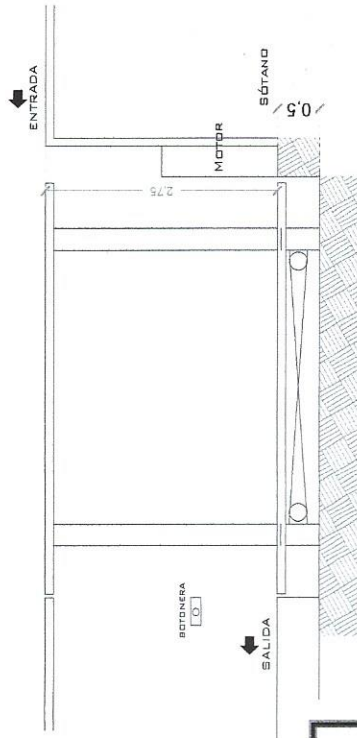
CONSIDERAR EL ACCESO PARA NUESTROS EQUIPOS TECNORAMPA, YA QUE ESTOS VAN ARMADOS Y EN DADO CASO DE QUE NO EXISTA ESPACIO PARA PODER ADDEGAR SIN INCONVENIENTES, COMENTAR ESTO CON SU VENDEADOR DESIGNADO Y ASÍ TOMAR LAS PRECAUCIONES NECESARIAS.

ESPECIFICACIONES DE EQUIPO

- COLOR DE CABINA DE LINEA
- CABINA ARMADA
- COLUMNAS COMPLETAS

COMPONENTES ADICIONALES PARA EL EQUIPO

- BOTONERAS SOBREPUESTAS
- LLEVARÁ UNA BOTONERA EN PB Y OTRA EN EL BÓTANO Y BIENBOR DE PRESENCIA.
- EL MOTOR SERÁ PARA INSTALARSE DENTRO DEL FDBO, CONSIDERAR CORTE DE PLATAFORMA EN ESQUINA POR DONDE PABA, PARA EVITAR GOLPES AL MOTOR.



CORTE DE UNDER RAMP

NOTAS

Empty box for notes.

DE CLIENTE: 19117

RAZON SOCIAL: ESPACIO G ARQUITECTOS

NOMBRE: ESPACIO G ARQUITECTOS

UBICACIÓN: CALLE PEÑONES 8 VALLE GÓMEZ

ELEVADOR: UNDRAMP

ELEVACION: 2.75M

No. DE NIVELES: 2

CARGA: 2500 KG

TUBERÍA: DELGADA

UH: 3 HP

VENDEDOR FIRMA: ING. MAURICIO COMPAGNY B.

[Handwritten signature]

FIRMA DEL CLIENTE: ING. MARCO A. MORENO DELgado

REVISIÓN	FECHA	OBSERVACIÓN
0	27/12/2020	LIBERACIÓN DE GUIA MECANICA

TecnoRampa

CDMX-004-L

EXTRAS

CAJON 2 Y 3