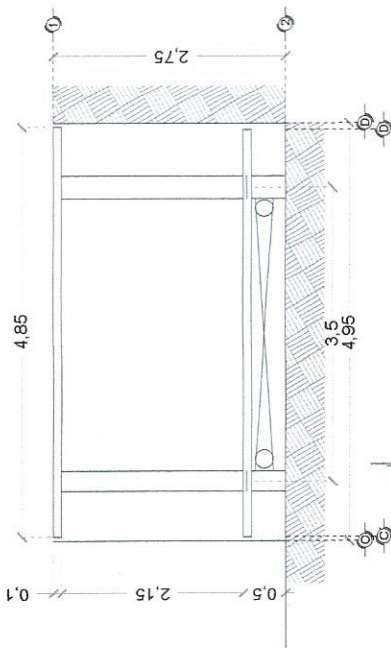
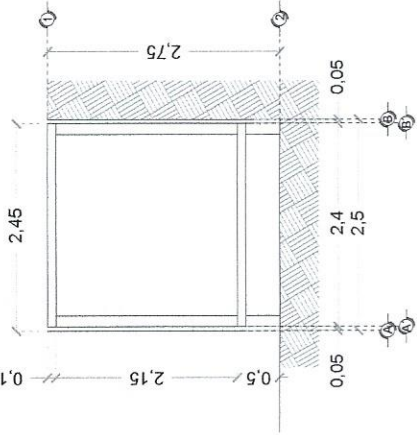




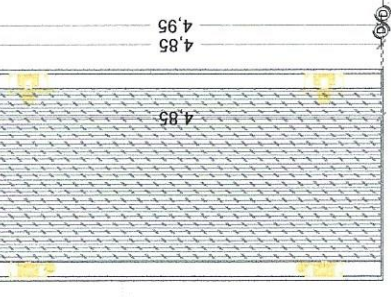
**DESCRIPCIÓN DE EQUIPO**



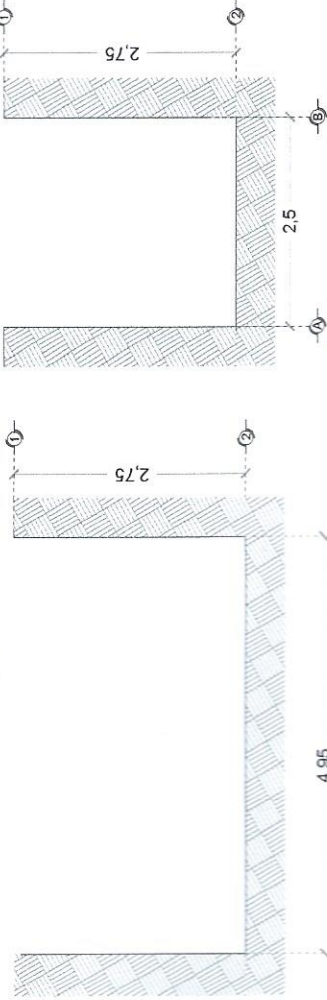
**CORTE DE UNDER RAMP**  
(Altura de foso 2.75m)



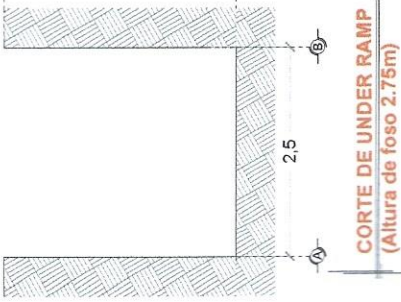
**CORTE DE UNDER RAMP**  
(Altura de foso 2.75m)



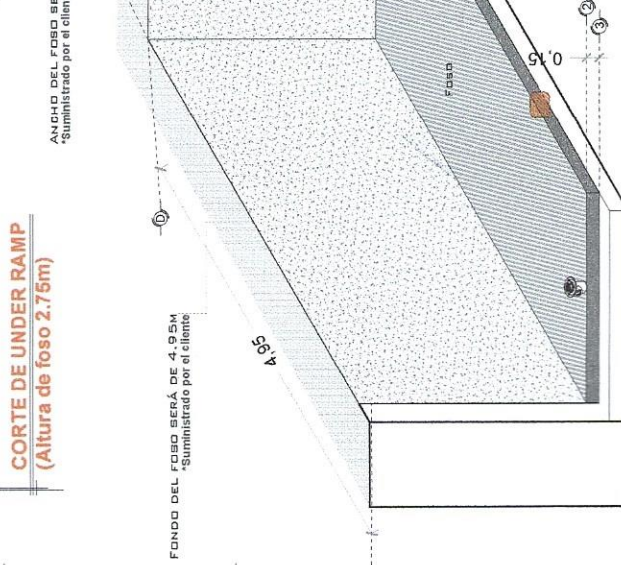
**UNDER RAMP (PLANTA PLATAFORMA)**



**CORTE DE UNDER RAMP**  
(Altura de foso 2.75m)



**CORTE DE UNDER RAMP**  
(Altura de foso 2.75m)



**FOSO DEL ELEVADOR ISOMETRICO**

OBRA CIVIL PARA EL ANCLAJE DEL EQUIPO  
\*Suministrado por el cliente

ANCHO DEL FOSO SERÁ DE 2.50M  
\*Suministrado por el cliente

FONDO DEL FOSO SERÁ DE 4.95M  
\*Suministrado por el cliente

**NOTAS**

Empty box for notes.

**TecnoRampa**  
CDMX-002-L  
EQUIPO  
CAJON 1

REVISIÓN	FECHA	OBSERVACIÓN
0	22/12/2020	LIBERACIÓN DE GUIA MECANICA

VENDEDOR FIRMA: ING. MAURICIO COMPAGNY B.  
FIRMA DEL CLIENTE: ING. MAURO A. MALDONADO DE LAO

# DE CLIENTE: 19117  
ELEVACION: 2.75M  
RAZON SOCIAL: ESPACIO G ARQUITECTOS  
No. DE NIVELES: 2  
NOMBRE: ESPACIO G ARQUITECTOS  
CARGA: 2500 KG  
UBICACIÓN: CALLE PEÑALES 9 VALLE GÓMEZ  
TUBERÍA: DELGADA  
ELEVADOR: UNDERRAMP  
UH: 3 HP  
06240 CUAUHTEMOC CDMX

## UNIDAD HIDRÁULICA

PARA EL FUNCIONAMIENTO DEL ELEVADOR ES NECESARIA UNA UNIDAD HIDRÁULICA, LA CUAL NO ESTÁ CONTEMPLADA DENTRO DEL CLARO DEL ELEVADOR, SE LE DA LA OPCIÓN AL CLIENTE QUE DECIDA EL LUGAR DE LA UNIDAD, SE REQUIERE COLOCAR UN NICHOS PARA ALOJAR LA UNIDAD HIDRÁULICA Y EL CONTROL ELÉCTRICO TENIENDO UN ACCESO PARA SU MANTENIMIENTO.

LA UNIDAD HIDRÁULICA Y CONTROL ELÉCTRICO DEBERÁN SER INSTALADOS Y UBICADOS EN UN LUGAR LIBRE DE POLVO, LÍQUIDOS E INFLUENCIAS DEL TIEMPO, EVITANDO QUE SE CONTAMINE EL ACEITE Y SE PIERDA LA GARANTÍA DEL EQUIPO.

EL RECORRIDO DEL TUBING NO DEBE SER MAYOR A 5.00M LINEALES

ALIMENTACIÓN BIFÁSICA A 220 VCA, CON NEUTRO Y TIERRA FÍSICA, CON BREAK TERMOMAGNETICO DE PROTECCIÓN DE 2X30 AMP, EXCLUSIVO PARA EL ELEVADOR

- CALIBRE DEL CABLE 8 AWG PARA DISTANCIAS HASTA DE 10.00M.
- CALIBRE 6 AWG PARA DISTANCIAS HASTA DE 15.00M.
- PARA DISTANCIAS MAYORES A 15.00M CONTEMPLAR EL CALCULO DE CORRIENTE PARA EVITAR CAIDA DE TENSION

DUCTO TOTALMENTE RECTO DE Ø 3" PARA CANALIZACIÓN DE SISTEMA HIDRÁULICO.

POR SEGURIDAD NO DEBERÁ SER MANIPULADO POR PERSONAL NO AUTORIZADO.

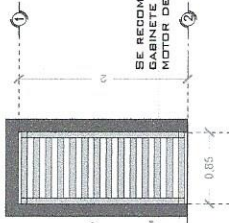
AL HADER CASO OMISO DE LAS INDICACIONES YA DICTADAS Y TENGA ALGUNA FALLA EL EQUIPO, TECNORAMPA NO SE HARÁ RESPONSABLE DE ESTAS, ADEMÁS DE QUE EL AÑO DE GARANTÍA NO TENDRÍA COBERTURA PARA ESTOS DAÑOS.

### NOTAS

107

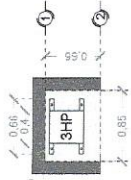
PUERTA TIPO LOUVER PARA PROTECCIÓN DEL EQUIPO

DUCTO TOTALMENTE RECTO DE Ø 3" PARA CANALIZACIÓN DE SISTEMA HIDRÁULICO.



SE RECOMIENDA COLOCAR UN GABINETE PARA PROTEGER EL MOTOR DE LA INTERFERENCIA

### DESCRIPCIÓN DE UNIDAD HIDRÁULICA GABINETE (VISTA PLANTA)



DUCTO TOTALMENTE RECTO DE Ø 3" PARA CANALIZACIÓN DE SISTEMA HIDRÁULICO.

### DESCRIPCIÓN DE UNIDAD HIDRÁULICA GABINETE (VISTA FRONTAL)

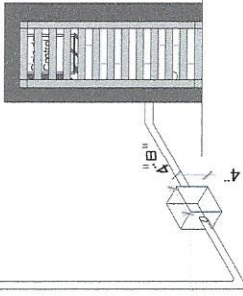
DESCRIPCIÓN DE UNIDAD HIDRÁULICA	
UNIDAD HIDRÁULICA	3HP
ALIMENTACIÓN	220 VCA
NÚMERO DE FASES	2
AMPERIOS DE CONSUMO	16
WATTS DE CONSUMO	2.2 KW
TIPO DE ACEITE	ISO 68

UNIDAD HIDRÁULICA  
3 HP

SALIDA PARA BOTONERA TECNORAMPA

DUCTO PARA BOTONERA SOBREPUESTA

REGISTRO ELÉCTRICO DE 4" X 4" PARA CONEXIÓN DE CABLEADO EN ÁREA DEL MOTOR



LA CANTARERA "B" DE CUERPOS DE SER POSIBLE DEBE QUEDOS REALIZADOS CON TUBERÍA Y LA SALIDA EN EL FOSO SERÁ REALIZADO EN EL LADO DEL LADO DONDE SE ENCONTRAN LAS COLUMNAS Y EL RESTO DE LA ESTRUCTURA DEL ELEVADOR. PARA ESTOS DUCTOS DEBE INSTALAR ESTOS DUCTOS DE ENPLEARA UNA CANALIZACIÓN PARA ESTOS DUCTOS DEBE CANALIZADO EN DIAGONAL. LOS DOS CASOS ESTÁ SERÁ SUMINISTRADA POR PARTE DE TECNORAMPA PARA SU INSTALACIÓN LO HARÁ EL EQUIPO DE LA EMPRESA.

### ESPECIFICACIONES ELÉCTRICAS

REVISIÓN	FECHA	OBSERVACIÓN
0	22/12/2020	LIBERACIÓN DE GUIA MECANICA

(VENDEDOR FIRMA) ING. MAURICIO COMPAGNY B.

(FIRMA DEL CLIENTE) ING. MARCO A. NORRANO DE LAO

# DE CLIENTE:	19117	ELEVACION:	2.75M
RAZON SOCIAL:	ESPACIO G ARQUITECTOS	No. DE NIVELES:	2
NOMBRE:	ESPACIO G ARQUITECTOS	CARGA:	2500 KG
UBICACIÓN:	CALLE PENONES 9 VALLE GÓMEZ 06240 CUAJHTEMOC CDMX	TUBERÍA:	DELGADA
ELEVADOR:	UNDERRAMP	UH:	3 HP

TecnoRampa

CDMX-003-L

ELECTROHIDRÁULICO

CAJON 1

### SEGURIDAD ASCENSORES

LOS MECANISMOS DE SEGURIDAD EN LOS ASCENSORES SON UNA PARTE FUNDAMENTAL DENTRO DE LA COLOCACIÓN Y LA PUESTA EN MARCHA DE NUESTROS EQUIPOS.

ASÍ CADA VEZ QUE SE UTILIZA UN ASCENSOR TOMA EN CUENTA A LOS PUNTO SIGUIENTES.

- NO SACAR MANOS, PIES CABEZA, NI NINGÚN OBJETO FUERA DEL ELEVADOR, CUANDO ESTE EN FUNCIÓN.
- NO OPERAR EL ELEVADOR CUANDO EXISTA FUGA DE FLUIDO HIDRÁULICO.
- VERIFICAR QUE LAS PUERTAS ESTÉN BIEN CERRADAS.
- RESPETAR LAS INDICACIONES SIN SOBREPASAR SU CAPACIDAD PESO.
- NO OPERAR EL EQUIPO, SIN ANTES HABER SIDO ENTREGADO POR UN ESPECIALISTA DE TECNORAMPA.
- NO UTILIZAR JAMÁS EL ASCENSOR EN CASO DE INCENDIO.
- NO OPERAR EL ELEVADOR EN CASO DE QUE LOS CABLES DE ACERO SE ENCUENTREN DESHILADOS.

### REQUISITOS DE INSTALACIÓN

EL FONDO ESTARÁ EN ÓPTIMAS CONDICIONES (NO ENCHARGAMIENTOS DENTRO DEL FONDO, ÁREA LIBRE DE CUALQUIER OBJETO O MATERIALES EN OBRA, LIBRE ACCESO PARA PODER TRANSPORTAR EL EQUIPO AL ÁREA DE INSTALACIÓN)

PARA LA INSTALACIÓN DEL ELEVADOR SE NECESITA TENER ENERGÍA A 220V PARA CONECTAR UNA MÁQUINA DE SOLDAR, A 2 FASES Y DEBERÁ TENER UNA CAPACIDAD DE CORRIENTE DE 60 AMP. LIBRES.

EN CASO DE NO TENER ESTA ALIMENTACIÓN NO SE PODRÁ INSTALAR EL ELEVADOR EN LA FECHA PACTADA.

Y SE DARÁ UNA NUEVA FECHA DE INSTALACIÓN DISPONIBLE, DE ACUERDO A NUESTRA PROGRAMACIÓN DE INSTALACIONES.

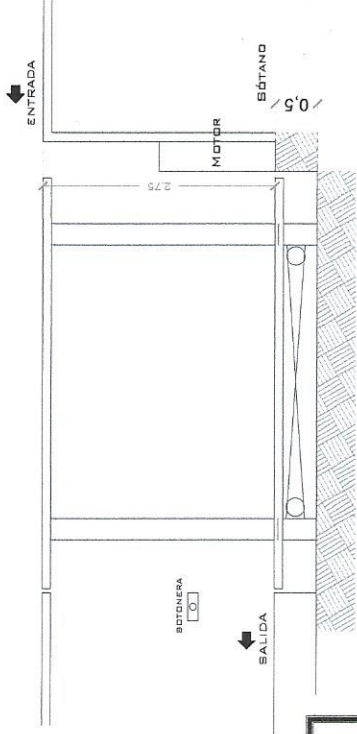
LA OBRA CIVIL REQUERIDA POR PARTE DE TECNORAMPA, TENDRÁ QUE ESTAR LISTA EN LA FECHA PACTADA PARA NO REPROGRAMAR LA INSTALACIÓN DEL EQUIPO.

CONSIDERAR EL ACCESO PARA NUESTROS EQUIPOS TECNORAMPA, YA QUE ESTOS VAN ARMADOS Y EN DADO CASO DE QUE NO EXISTA ESPACIO PARA PODER ACCESAR SIN INCONVENIENTES, COMENTAR ESTO CON SU VENDEDOR DESIGNADO Y ASÍ TOMAR LAS PRECAUCIONES NECESARIAS.

### ESPECIFICACIONES DE EQUIPO

- COLOR DE CABINA DE LINEA
- CABINA ARMADA
- COLUMNAS COMPLETAS

BOTONERA



### COMPONENTES ADICIONALES PARA EL EQUIPO

- BOTONERAS SOBREPUESTAS
- LLEVARÁ UNA BOTONERA EN PB Y OTRA EN EL BÓTANO Y SENSOR DE PRESENCIA.
- EL MOTOR SERÁ PARA INSTALARSE DENTRO DEL FONDO, CONSIDERAR CORTE DE PLATAFORMA EN ESQUINA POR DONDE PASA, PARA EVITAR GOLPES AL MOTOR.

### CORTE DE UNDER RAMP

### NOTAS

# DE CLIENTE: 19117

RAZON SOCIAL: ESPACIO G ARQUITECTOS

NOMBRE: ESPACIO G ARQUITECTOS

UBICACIÓN: CALLE PEÑOLES 9 VALLE GÓMEZ

06240 CUAUHTEMOC CDMX

ELEVADOR: UNDERRAMP

ELEVACION: 2.75M

No. DE NIVELES: 2

CARGA: 2500 KG

TUBERÍA: DELGADA

UH: 3 HP

VENDEDOR FIRMA: ING. MAURICIO COMPAGNY B.

FIRMA DEL CLIENTE: ING. MARCO A. MORAÑO DELA O

REVISIÓN	FECHA	OBSERVACIÓN
0	22/12/2020	LIBERACIÓN DE GUJA MECÁNICA

TecnoRampa

CDMX-004-L

EXTRAS

CAJON 1