

BLVD. HIDALGO #117-A, COL. CENTRO  
C.P. 76800 SAN JUAN DEL RÍO, QRO.

LADA SIN COSTO:  
01 800 6330 332, 01 800 8380 850  
atencionclientes@tecnorampa.com.mx

NOMBRE DEL CLIENTE: KHIM BRITO FLORES FECHA: 28-Dic-20  
 RAZÓN SOCIAL: KHIM BRITO FLORES  
 DIRECCIÓN DE INSTALACIÓN: CAMPECHE 380 Dept. 3 Hpochoyano Contosa  
 REFERENCIA DE DIRECCIÓN: \_\_\_\_\_  
 TELÉFONO: \_\_\_\_\_ CORREO: \_\_\_\_\_

DESCRIPCIÓN DEL LUGAR / ACCESOS DE INSTALACIÓN: Edificio

### EQUIPO DE SEGURIDAD ESPECIAL

ZAPATOS  CHALECO  LENTES  CASCO  OTRO \_\_\_\_\_

CONDICIONES PARA INGRESAR: \_\_\_\_\_ HORARIO: L-V - 8-17hrs

DOCUMENTOS: \_\_\_\_\_ OTROS: \_\_\_\_\_

AVANCE ACTUAL DE LA OBRA: 100 %

DESCRIPCIÓN DE EQUIPO: 1 TR EVOLUTION

### TIPO DE RAMPA

CLÁSICA COMPACTA  TR EVOLUTION  TR ONE  HEAVY DUTY

### DIMENSIONES DE PLATAFORMA

1.90 X 3.75 M  2.00 X 3.75 M   
 2.10 X 3.75 M  1.90 X 3.50 M   
 2.00 X 3.50 M  2.10 X 3.50 M

### CONDICIONES

LIBRE  ALTURA LIBRE 1.90m  
 EMPATADAS  CAPACIDAD DE CARGA 3000 lbs  
 UNIDAD HIDRÁULICA 2 Hp.

CARACTERÍSTICA ESPECIAL \_\_\_\_\_

CONDICIONES Y DIMENSIONES DE ACCESO \_\_\_\_\_

**NOTA: FIRME DE CONCRETO DE 15 CM DE ESPESOR CON RESISTENCIA DE 250 KG/CM2. ARMADO CON MALLA ELECTROSOLDADA**

COMPONENTES EXTRA \_\_\_\_\_

### TRABAJOS PENDIENTES POR REALIZAR

CLIENTE:	SI	NO	TECNORAMPA
FIRME DE CONCRETO	<input type="checkbox"/>	<input checked="" type="checkbox"/>	GUÍA MECÁNICA <input checked="" type="checkbox"/>
INSTALACIÓN ELÉCTRICA	<input checked="" type="checkbox"/>	<input type="checkbox"/>	SOLICITUDES ADICIONALES _____
ELEMENTOS ESPECIALES DE FIJACIÓN	<input checked="" type="checkbox"/>	<input type="checkbox"/>	_____

### ALIMENTACIÓN ELÉCTRICA

INSTALACIÓN ELÉCTRICA MONOFÁSICA A 110 VAC CON NEUTRO Y TIERRA FÍSICA  INSTALACIÓN ELÉCTRICA BIFÁSICA A 110 VAC CON NEUTRO Y TIERRA FÍSICA

### ESTADO DE LA INSTALACIÓN ELÉCTRICA

INSTALADA  NO INSTALADA  OTRO  RESPONSABLE DE LA OBRA ELÉCTRICA \_\_\_\_\_

ACCESORIOS EXTRAS COSTO \_\_\_\_\_

ACEPTO COSTO ADICIONAL \_\_\_\_\_

NOMBRE Y FIRMA \_\_\_\_\_

FECHA DE TÉRMINO \_\_\_\_\_

FIRMA \_\_\_\_\_

### ACABADO DEL ELEVADOR

COLORES Negra AZUL GRIS  A PARTIR DE 10 EQUIPOS \_\_\_\_\_  
 PLATAFORMA  \_\_\_\_\_  
 COLUMNAS  \_\_\_\_\_  
 OTRO \_\_\_\_\_

### OBSERVACIONES

Vip: Poso en loderos.

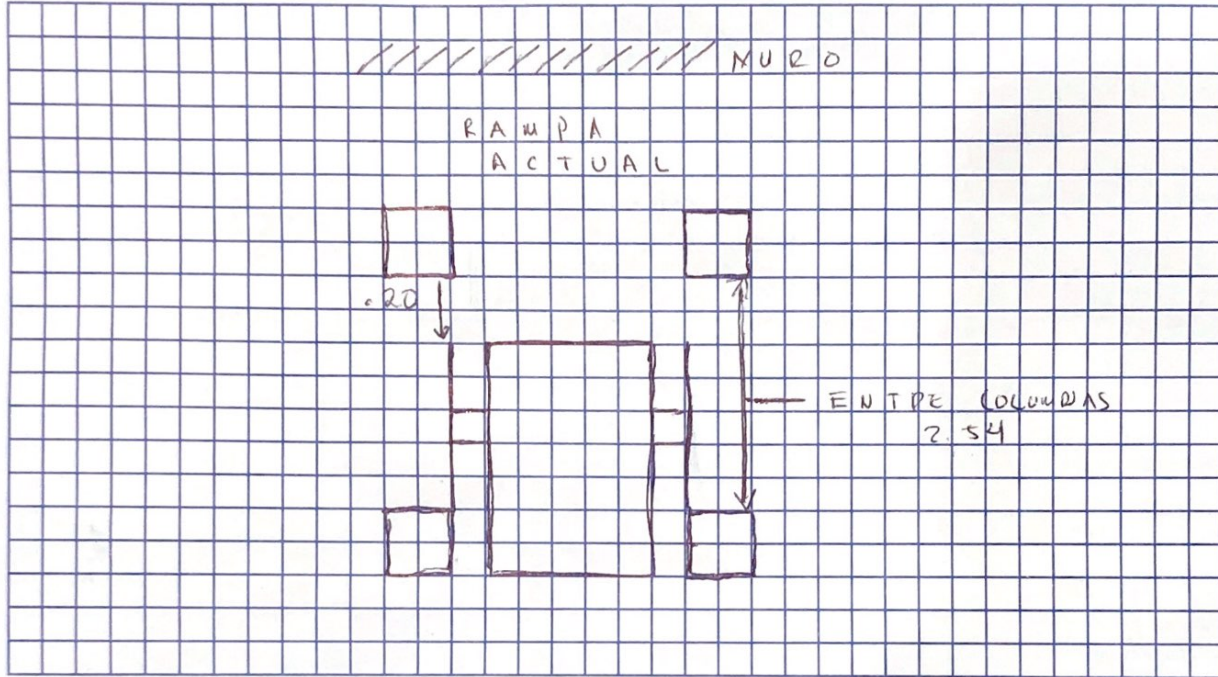
SE PODRÁN INSTALAR CONTROLES INTERNOS EN LOS EQUIPOS COMO OPCIÓN AL CLIENTE Y DE ACUERDO A LA APLICACIÓN DEL EQUIPO PREVIAMENTE SOLICITADOS. EN CASO DE REQUERIRLOS SERÁ BAJO RESPONSABILIDAD DEL CLIENTE QUEDANDO EL PROVEEDOR LIBRE DE ALGÚN RECLAMO FUTURO.

**NOTA:**

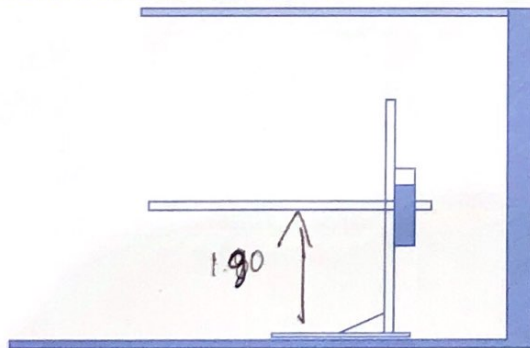
REVISE Y APRUEBO CADA UNO DE LOS PUNTOS QUE TRATA ESTE DOCUMENTO REFERENTE AL EQUIPO A INSTALAR, POR LO TANTO ESTOY CONFORME CON LAS ESPECIFICACIONES QUE EL PROVEEDOR DETERMINA, QUEDANDO LIBRE DE ALGÚN RECLAMO O CONDICIÓN QUE LE PRESIONE A CUBRIR EL COSTO O RESTAURAR ALGUNA PARTE DEL EQUIPO QUE SE HAYA INSTALADO A PETICIÓN DEL CLIENTE.

**OBSERVACIONES GENERALES:**

**CROQUIS Y DIMENSIONES**



**CONEXIÓN UNIDAD HIDRÁULICA**



**UBICACIÓN**

- SOBRE PISO
- ÁREA
- EN MURO

**TIPO DE CONEXIÓN (RESPONSABILIDAD DEL CLIENTE)**

- DISPARO ELÉCTRICO
- CLAVIJA MEDIO GIRO

DISTANCIA DE CABLE DE 4 X 12 \_\_\_\_\_

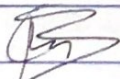
**EN CASO DE NO ESTAR EL ENCARGADO, LAS PERSONAS QUE PUEDEN RECIBIR Y TOMAR ALGUNA DECISIÓN SON:**

**NOTA:**

PARA PODER EMPEZAR CON LA INSTALACIÓN, LA OBRA CIVIL Y ELÉCTRICA DEBEN ESTAR TERMINADOS, ASÍ COMO TENER LIBRE EL ACCESO AL ÁREA DE INSTALACIÓN. EN CASO DE NO CUMPLIR CON LO ANTERIOR SE LE ASIGNARÁ OTRA FECHA DE INSTALACIÓN DE ACUERDO A LAS FECHAS DISPONIBLES SEGÚN LA PROGRAMACIÓN EN ESE MOMENTO.

NOMBRE \_\_\_\_\_ FIRMA \_\_\_\_\_

**ACEPTO Y CONOZCO LAS CARACTERÍSTICAS DEL EQUIPO A INSTALAR**

Mauricio Company   
TECNORAMPA

  
NOMBRE Y FIRMA DEL RESPONSABLE

CONTRATO DE COMPRAVENTA QUE CELEBRAN POR UNA PARTE COMO VENDEDOR LA PERSONA MORAL DENOMINADA TECNORAMPA S.A. DE C.V. REPRESENTADA EN ESTE CONTRATO POR EL LIC. JOSÉ LUIS ORDOÑANA VIVAS, A QUIEN EN LO SUCESIVO SE LE DENOMINARÁ COMO "EL VENDEDOR" Y POR LA OTRA PARTE COMO COMPRADOR LA PERSONA MORAL CUYOS DATOS SE ENCUENTRAN EN LA PARTE SUPERIOR DE ESTE CONTRATO, A QUIEN EN LO SUCESIVO SE LE DENOMINARÁ COMO EL COMPRADOR, AL TENOR DE LAS SIGUIENTES CLÁUSULAS:

#### CLÁUSULAS.

##### PRIMERA.- OBJETO.

LA PERSONA MORAL DENOMINADA TECNORAMPA S.A. DE C.V. REPRESENTADA EN ESTE CONTRATO POR EL LICENCIADO JOSÉ LUIS ORDOÑANA VIVAS VENDE Y A LA PERSONA DESCRITA Y DETERMINADA CUYOS DATOS SE ENCUENTRAN EN EL ENCABEZADO DE ESTE CONTRATO COMPRA EQUIPOS TECNO RAMPA, CUYAS CARACTERÍSTICAS Y CANTIDAD SE DETALLAN EN EL APARTADO DE DESCRIPCIÓN DE EQUIPO (S) DE ESTE CONTRATO FABRICADO POR "EL VENDEDOR."

LA INSTALACIÓN Y PUESTA DE MARCHA DEL (LOS) EQUIPO (S) SE REALIZARÁ EN EL LUGAR Y CON LAS CONDICIONES ESPECIFICADAS EN ESTE CONTRATO-LEVANTAMIENTO. "EL COMPRADOR" AUTORIZA Y DA SU CONSENTIMIENTO SU REPRESENTANTE EN OBRA (O PERSONA QUE FIRMA ESTE DOCUMENTO) AMPLIO Y EXPRESO PARA EN SU REPRESENTACIÓN FIRME Y SE EFECTÚE LAS MODIFICACIONES A LAS QUE HAYA LUGAR CON MOTIVO DEL SUMINISTRO DE DICHO EQUIPO.

EL REPRESENTANTE DESIGNADO POR TECNORAMPA CON ESTE DOCUMENTO CONFIRMA HABER REALIZADO EL LEVANTAMIENTO TÉCNICO OFRECIDO Y DADA LA ASESORÍA CORRESPONDIENTE AL COMPRADOR ANTES DE COMENZAR EL SUMINISTRO Y LA INSTALACIÓN LA CUAL SE AUTORIZADA Y FIRMA POR AMBAS PARTES ANTES DE COMENZAR.

##### SEGUNDA.- PRECIO.

EL PRECIO IMPORTA LA CANTIDAD ESPECIFICADA EN EL APARTADO DE PRECIO DE ESTE CONTRATO-LEVANTAMIENTO MISMO QUE LAS PARTES ACUERDAN QUE SE PAGARÁ EN LA FORMA Y EN EL TIEMPO PACTADO EN ESTE CONTRATO Y POR EL MOTIVO DE ACUERDO A LA COTIZACIÓN PREVIAMENTE ACEPTADA POR EL COMPRADOR.

##### TERCERA.- RETENCIÓN DE PAGO.

EN CASO DE INCUMPLIMIENTO DE ALGUNAS DE LAS CLÁUSULAS DEL PRESENTE CONTRATO-LEVANTAMIENTO POR PARTE DEL VENDEDOR, EL COMPRADOR PODRÁ RETENER EL PAGO DEL PEDIDO HASTA UNA VEZ CUMPLIDA LA PARTIDA PENDIENTE DE IGUAL MANERA EN CASO DE QUE EL COMPRADOR NO CUMPLA CON EL PAGO EL VENDEDOR NO ENTREGA EL ELEVADOR HASTA QUE SE CUMPLA POR EL PAGO POR PARTE DEL VENDEDOR EN LOS TÉRMINOS DEL PRESENTE CONTRATO Y DE ACUERDO A LA COTIZACIÓN ACEPTADA POR EL COMPRADOR PREVIAMENTE.

##### CUARTA.- VIGENCIA

LA VIGENCIA PARA EL PRESENTE CONTRATO ES HASTA LA ENTREGA Y LIQUIDACIÓN TOTAL DEL OBJETO DEL MISMO.

##### QUINTA.- PENALIZACIONES POR CANCELACIÓN O INCUMPLIMIENTO DE PAGO.

SI ALGUNA DE LAS PARTES DESEA CANCELAR ESTE CONTRATO DE MANERA INJUSTIFICADA O JUSTIFICADA TENDRÁ LA PENALIZACIÓN DEL 20 % DEL VALOR TOTAL DEL PEDIDO.

##### SEXTA.- PERMISO

"EL COMPRADOR" CONVIENE EN QUE EL INMUEBLE DONDE SE COLOCARÁ EL EQUIPO MATERIA DEL PRESENTE CONTRATO ES DE SU PROPIEDAD Y ESTÁ LEGALMENTE REGLAMENTADO Y QUE EL HECHO DE CONSTRUIR EN ESTA ÁREA NO ALTERA LAS NORMAS FIJADAS POR EL GOBIERNO FEDERAL, ESTATAL O MUNICIPAL SEGÚN SEA EL CASO, LA INSTITUCIÓN QUE "EL COMPRADOR" REPRESENTA Y ASUME LA RESPONSABILIDAD DE LA REGLAMENTACIÓN DEL INMUEBLE Y CORRECTO USO DE SUELO EN CASO DE REQUERIR PERMISO DE CONSTRUCCIÓN, "EL COMPRADOR" SE COMPROMETE A GESTIONAR EL PERMISO DE CONSTRUCCIÓN, Y EN CASO DE QUE ÉSTE SE RETRASE, ESTE TIEMPO DIFERIRÁ EN EL PROYECTO.

"EL VENDEDOR" SE COMPROMETE A QUE TODO SU PERSONAL CUENTA CON EQUIPOS DE SEGURIDAD CASCOS, UNIFORMES, LENTES DE SEGURIDAD E IDENTIFICACIÓN DE LA EMPRESA PARA SU USO Y PROTECCIÓN DENTRO DE LAS INSTALACIONES, ASÍ COMO, SU ALTA EN EL IMSS DE LA PERSONA QUE INSTALA LOS EQUIPOS Y CUMPLIMIENTO DE SUS OBLIGACIONES DURANTE EL PERÍODO DE EJECUCIÓN DE LOS TRABAJOS PARA TAL EFECTO EL VENDEDOR SE OBLIGA A ENTREGAR AL COMPRADOR LA DOCUMENTACIÓN QUE AVALE ESTO ANTES DE INICIAR LOS TRABAJOS, DE LO CONTRARIO EL COMPRADOR PODRÁ NEGAR EL ACCESO AL LUGAR DEL TRABAJO AL PERSONAL DEL VENDEDOR SIN RESPONSABILIDADES PARA EL COMPRADOR.

ASÍ MISMO EL COMPRADOR SE COMPROMETE A CUMPLIR CON LOS SIGUIENTES REQUISITOS TODO ESTO A FIN DE QUE TECNORAMPA PUEDA DAR UNA FECHA DE INSTALACIÓN Y SE LLEVE A CABO DICHO PROYECTO DE COMPRA-VENTA.

1)-AL MOMENTO DEL SUMINISTRO DEL EQUIPO LA OBRA CUENTE CON UN 95% DE AVANCE COMO MÍNIMO, 2)-SE CUENTE COMO ACCESOS QUE PERMITEN MANIOBRAS DE CARGA Y DESCARGA PARA REALIZAR LA INSTALACIÓN, 3)-ARIEL LIBRE DE OBJETOS CONTAMINANTES, 4)-EL LUGAR CUENTE CON ENERGÍA ELÉCTRICA 5)- LA INFORMACIÓN ACTUAL REFERENTE A PLANOS PARA INSTALAR EL EQUIPO ES FIDEDIGNA, 6)- LA INSTALACIÓN SE PUEDE REALIZAR DE LUNES A VIERNES DE 8 HRS A 18 HORAS (EN CASO DE QUE LA FECHA SELECCIONADA SEA INHÁBIL SE RECORRERÁ AL SIGUIENTE DÍA HÁBIL), 7)-SE CUENTE CON ACCESO A PERSONAL DE TECNO RAMPA A LUGAR DE LA INSTALACIÓN Y EXISTA UNA RESPONSABLE PARA LA RECEPCIÓN Y PRUEBA DEL EQUIPO 8)- QUE ESTÉ DE ACUERDO EN QUE SE EFECTÚEN FACTURAS DE ACUERDO A CONDICIONES DE PAGO LAS CUALES DEBERÁN CUBRIRSE EN SU TOTALIDAD PARA CONTINUAR CON LAS ENTREGAS SUPLEMENTARIAS (SI ASÍ CORRESPONDE A SU CASO) 8)-QUE LOS VEHÍCULOS DE TECNORAMPA PUEDAN ALOJARSE DENTRO DEL LUGAR DE INSTALACIÓN DEL EQUIPO, TODO ESTO A FIN DE QUE TECNO RAMPA PUEDA DAR UNA FECHA DE INSTALACIÓN E INSTALAR EL LOS EQUIPO (S). EN CASO DE NO CUMPLIR CON ALGUNO DE LOS PUNTOS ANTERIORMENTE ENUMERADOS EL COMPRADOR SE OBLIGA A PAGAR EL TOTAL DE PRECIO PACTADO Y SÓLO DE ESTA MANERA SE REPROGRAMAR A LA FECHA DE INSTALACIÓN DE ACUERDO A LOS TIEMPOS QUE MANEJA EL VENDEDOR PARA DICHO FIN.

##### SÉPTIMA.- MODIFICACIONES.

NINGUNA DE LAS PARTES PODRÁ VARIAR EL PROYECTO SIN CONSENTIMIENTO EXPRESO DE LA OTRA, EN CASO DE QUE "EL COMPRADOR" QUIERO EFECTUAR ALGUNA MODIFICACIÓN EL PROYECTO INICIAL DEBERÁ NOTIFICARLO POR ESCRITO AL "EL VENDEDOR", CONSCIENTE DE QUE LOS COSTOS EN LOS QUE SE INCURRAN POR MOTIVO DE ELLO, DEBERÁN SER ABSORBIDOS POR "EL COMPRADOR".

##### OCTAVA.- DAÑOS.

EL VENDEDOR NO SERÁ RESPONSABLE NI TOTAL NI PARCIALMENTE DE LOS DAÑOS QUE PUDIERAN AFECTAR AL COMPRADOR POR CAUSA DE ROBO O VANDALISMO QUE LLEGARÉ A SUFRIR EL INMUEBLE DURANTE LA VIGENCIA DE ESTE CONTRATO, CON EXCEPCIÓN EXPRESA DE LOS CAUSADOS POR EL PERSONAL DE "EL VENDEDOR".

##### NOVENA.- GARANTÍA DEL EQUIPO.

"EL VENDEDOR" OTORGARÁ A "EL COMPRADOR" UNA GARANTÍA DE 1(UN) AÑO RESPECTO A LA CALIDAD DEL EQUIPO Y EL BUEN FUNCIONAMIENTO DEL MISMO EN TODAS SUS PARTES Y SERVICIOS.

##### DÉCIMA.- PÓLIZA DE MANTENIMIENTO.

EL MANTENIMIENTO PREVENTIVO ANUAL PARA CONSERVAR EL ELEVADOR EN PERFECTAS CONDICIONES, ESTÁ INCLUIDO DURANTE LA VIGENCIA DE GARANTÍA DEL PRESENTE CONTRATO, CONTANDO A PARTIR DE LA FECHA DE ENTREGA A SATISFACCIÓN PLENA Y DEBIDAMENTE FUNCIONANDO EL EQUIPO, SÓLO SE REQUIERE SOLICITAR SU NÚMERO DE CLIENTE EN SISTEMA PARA REALIZARLO, PASADO ESTE PERÍODO EL SERVICIO DE MANTENIMIENTO SERÁ COTIZADO Y PAGADO EN FORMA INDEPENDIENTE AL PRESENTE CONTRATO.

##### DÉCIMA PRIMERA.- RELACIÓN LABORAL.

EL PERSONAL QUE CONTRATEN LAS PARTES PARA EL CUMPLIMIENTO DE SUS OBLIGACIONES, NO TENDRÁ RELACIÓN LABORAL ALGUNA CON LA CONTRAPARTE, NI TAMPOCO SE CONSIDERARÁN AGENTES O COMISIONISTAS DE ÉSTAS. POR LO TANTO, LAS PARTES SERÁN LAS ÚNICAS RESPONSABLES DEL CUMPLIMIENTO DE LAS OBLIGACIONES EN MATERIA LABORAL PARA CON SU PROPIO PERSONAL, COMPROMETIÉNDOSE A SACAR EN PAZ Y A SALVO A LA OTRA PARTE CONTRA CUALQUIER RECLAMACIÓN QUE PUDIESEN FINCAR EN SU CONTRA EN ESTE ASPECTO.

##### DÉCIMA SEGUNDA.- RESCISIÓN.

SERÁ CAUSA DE RESCISIÓN DEL PRESENTE CONTRATO SIN NECESIDAD DE DECLARACIÓN JUDICIAL PREVIA, EL INCUMPLIMIENTO DE CUALQUIERA DE LAS OBLIGACIONES CONTRAÍDAS POR LAS PARTES.

##### DÉCIMA TERCERA.- CESIÓN

LAS PARTES NO PODRÁN AFECTAR, CEDER O TRANSFERIR LOS DERECHOS Y OBLIGACIONES QUE A SU FAVOR Y A SU CARGO SE DERIVEN DE ESTE CONTRATO, SALVO COMÚN ACUERDO PREVIO EXPRESO Y POR ESCRITO.

##### DÉCIMA CUARTA.- CONFIDENCIALIDAD.

LAS PARTES RECONOCEN QUE LA INFORMACIÓN, DOCUMENTOS, CONOCIMIENTOS MANUALES, PRODUCTOS O SERVICIOS A LOS QUE TENGAN ACCESO EN VIRTUD DE ESTE CONTRATO, SON PROPIEDAD EXCLUSIVA DE LA PARTE QUE LOS ORIGINO Y SE OBLIGA A MANTENER LA MÁS ABSOLUTA CONFIDENCIALIDAD, COMPROMETIÉNDOSE A NO REVELAR LOS O HACERLOS ACCESIBLES A TERCEROS BAJO NINGUNA FORMA O PROCEDIMIENTO.

##### DÉCIMA QUINTA.- NORMATIVIDAD.

EN TODO LO NO EXPRESAMENTE PREVISTO EN ESTE CONTRATO, SERÁN APLICABLES LAS DISPOSICIONES RELATIVAS DEL CÓDIGO CIVIL PARA EL DISTRITO FEDERAL Y SAN JUAN DEL RÍO, QRO.

##### DÉCIMA SEXTA.- JURISDICCIÓN.

AMBAS PARTES ACUERDAN QUE PARA EL CASO DE CONTROVERSIA O INTERPRETACIÓN DE LAS OBLIGACIONES Y DERECHOS ADQUIRIDOS EN ESTE CONTRATO RENUNCIAN EXPRESAMENTE A LAS JURISDICCIÓNES QUE POR MOTIVO DE SU DOMICILIO ACTUAL O FUTURO PUDIESE CORRESPONDER, POR TANTO SE SOMETEN A LAS JURISDICCIÓNES Y TRIBUNALES COMPETENTES DE LA CIUDAD DE SAN JUAN DEL RÍO, ESTADO DE QUERÉTARO. EL PRESENTE CONTRATO SE FIRMA POR DUPLICADO EN LA CIUDAD EN SAN JUAN DEL RÍO, QRO. EL DÍA 28 DE DIC DE 20 16.

"EL VENDEDOR"

TECNORAMPA, S.A. DE C.V.  
LIC. JOSÉ LUIS ORDOÑANA VIVAS  
REPRESENTANTE.

"EL COMPRADOR"

REPRESENTANTE LEGAL