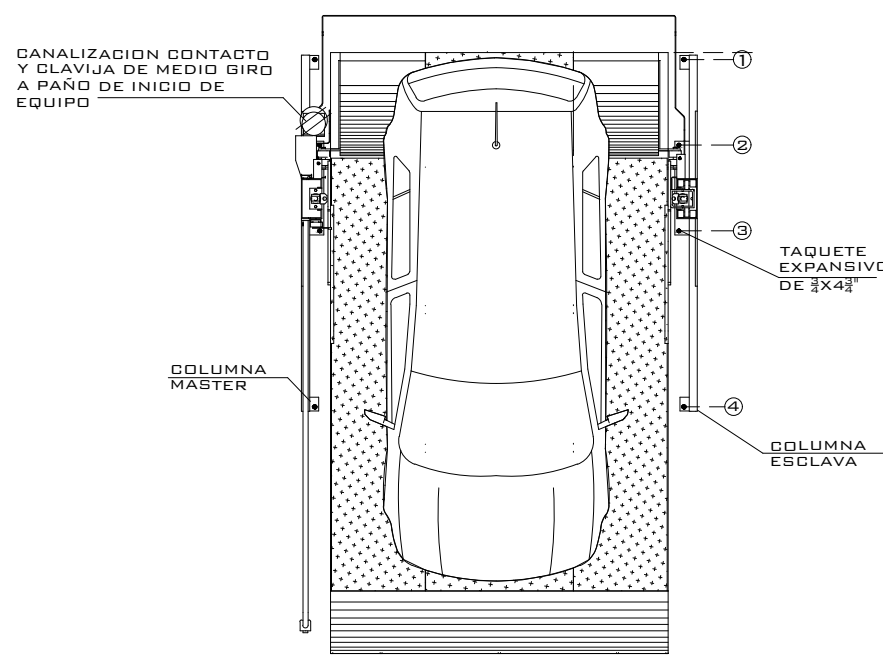
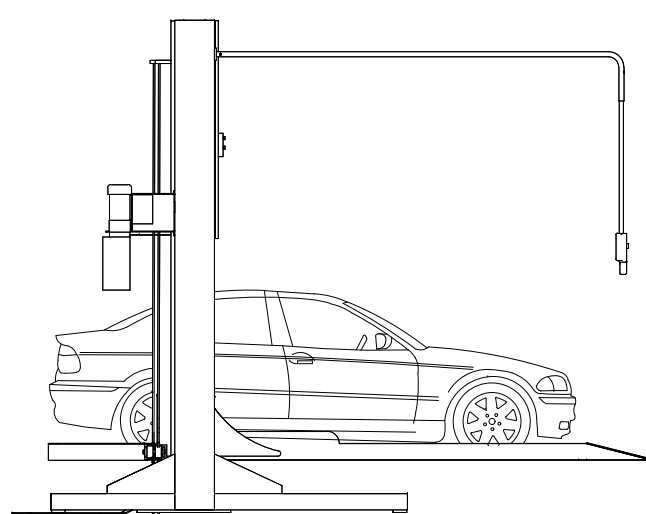


# EQUIPO:

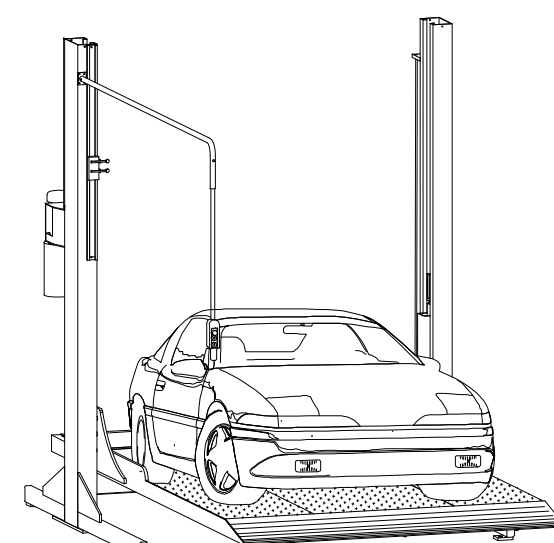
# EQUIPO:



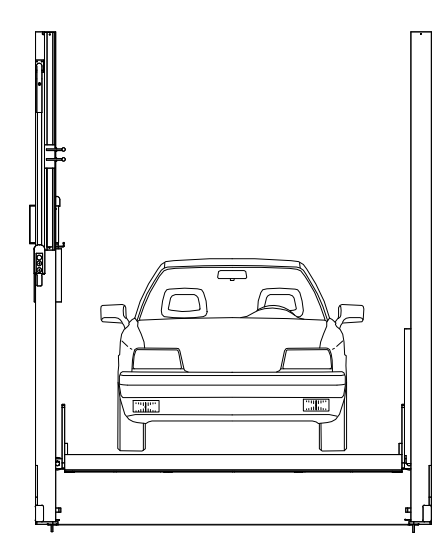
VISTA SUPERIOR



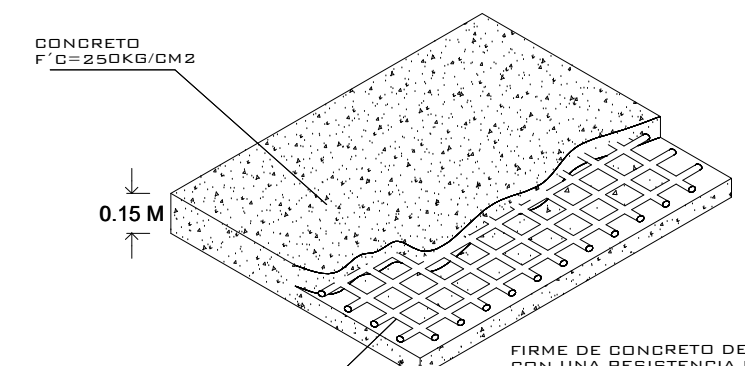
VISTA LATERAL



VISTA ISOMETRICO



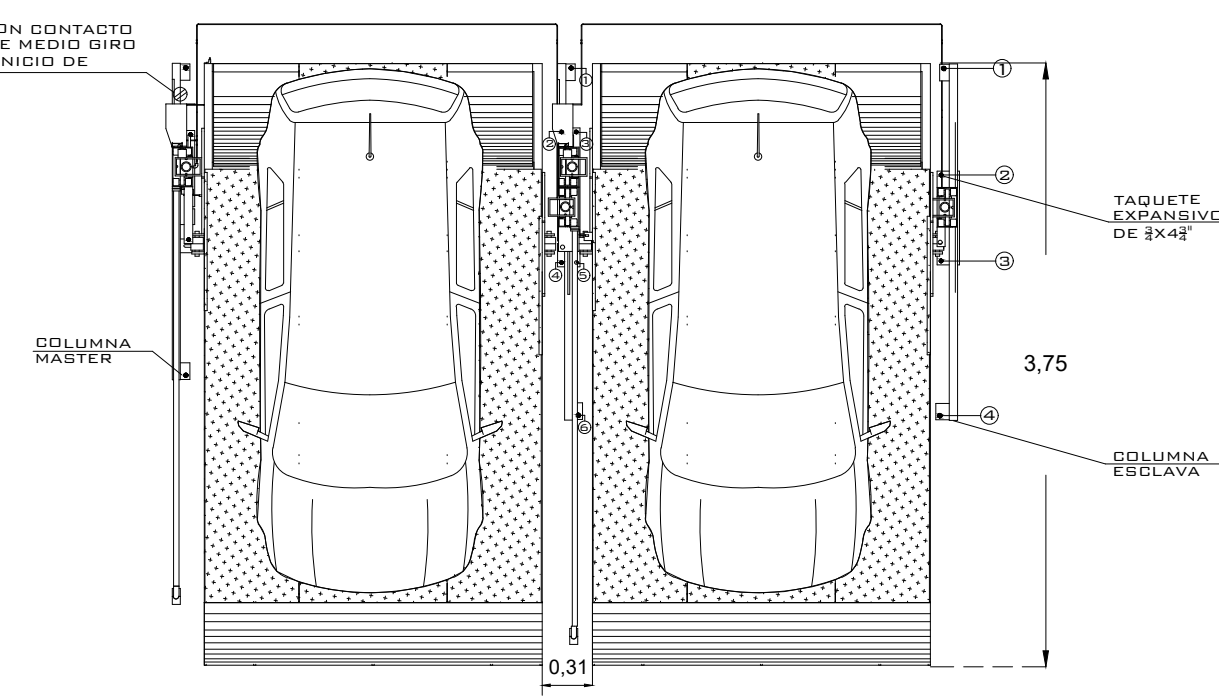
VISTA FRONTAL



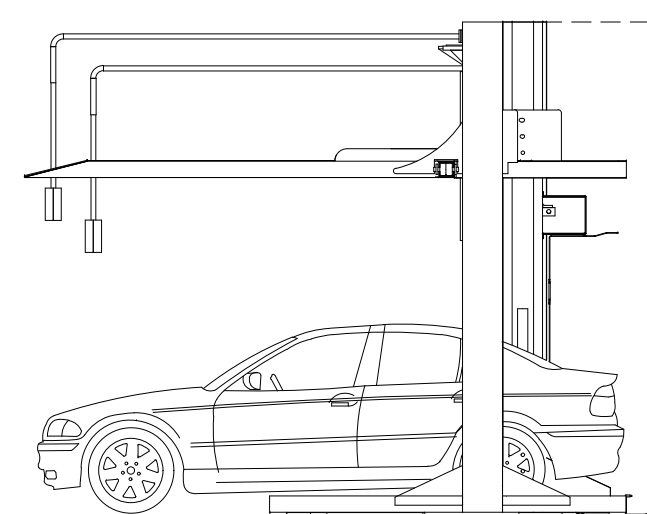
FIRME PARA ANCLAJE DE EQUIPOS

NOTA:

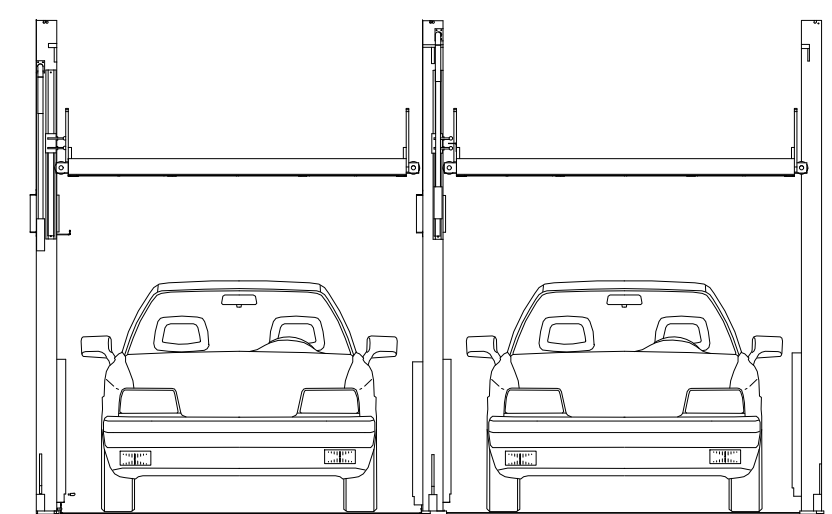
- 1.- ANCLAJE DE COLUMNAS A BASE DE TAJUETES EXPANSIVO DE 3x4"
- 2.- CANALIZACION CONTACTO Y CLAVIA DE MEDIO BIRDO A PARO DE INICIO DE EQUIPO.
- 3.- FIRME DE CONCRETO DE 15CM CON ARMAZON CON MALLA ELECTRODINAMICA #6.10.10



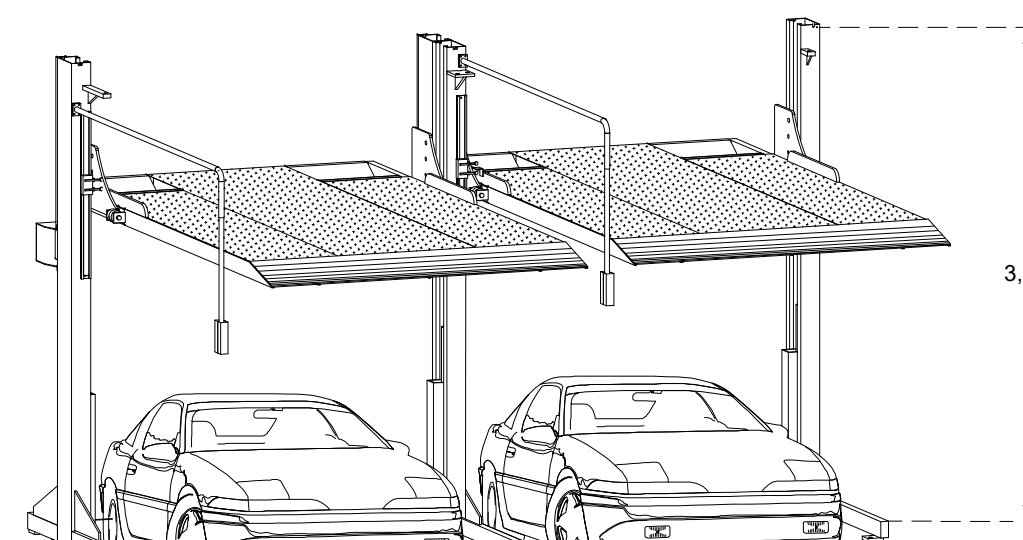
VISTA SUPERIOR



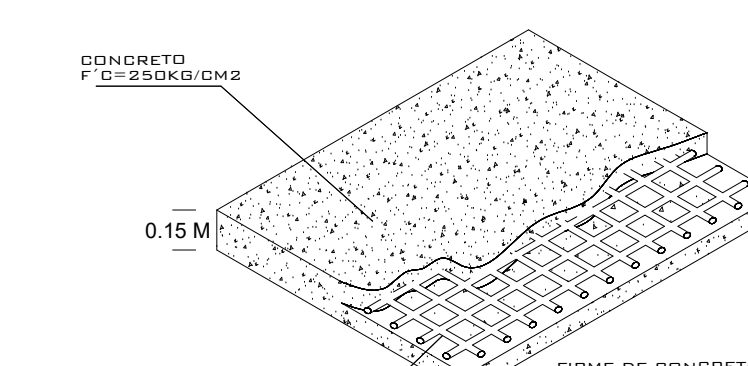
VISTA LATERAL



VISTA FRONTAL



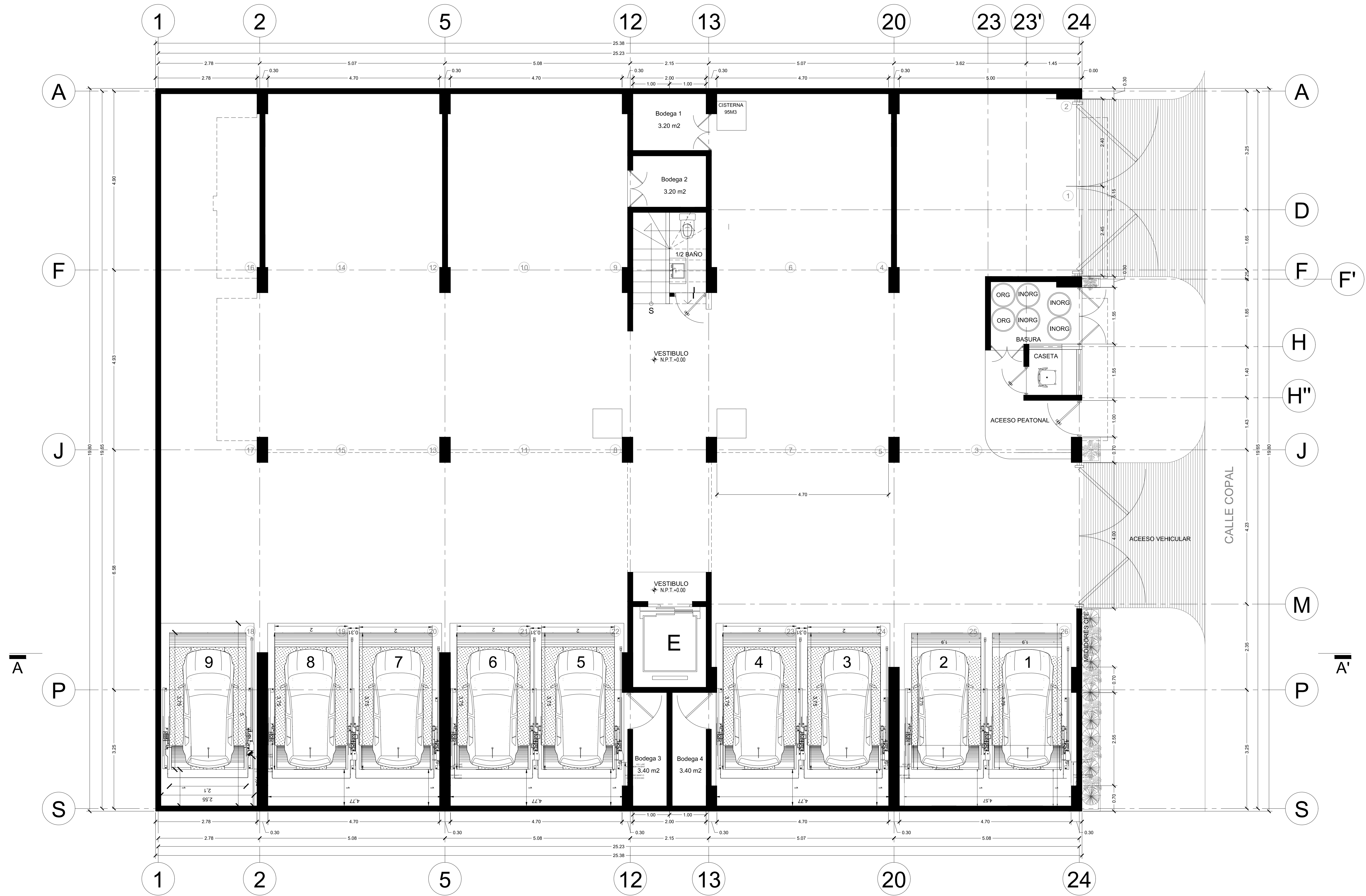
VISTA ISOMETRICO



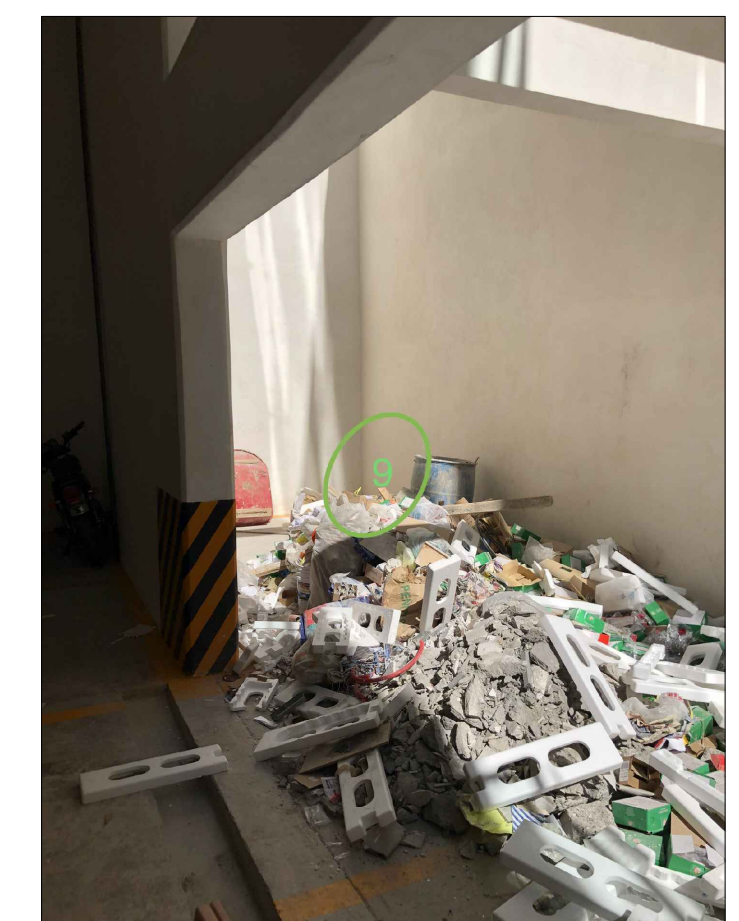
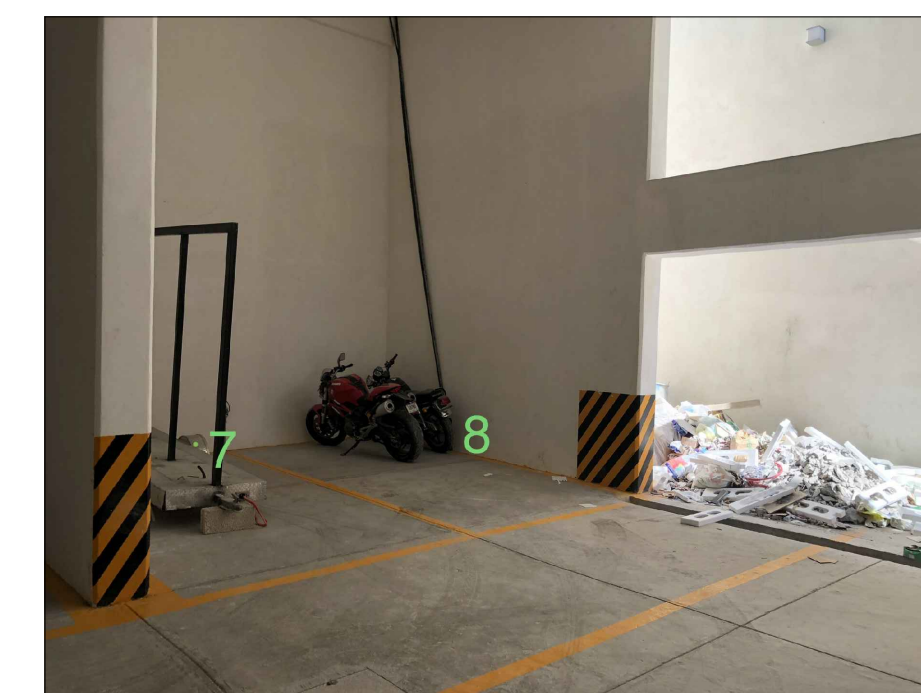
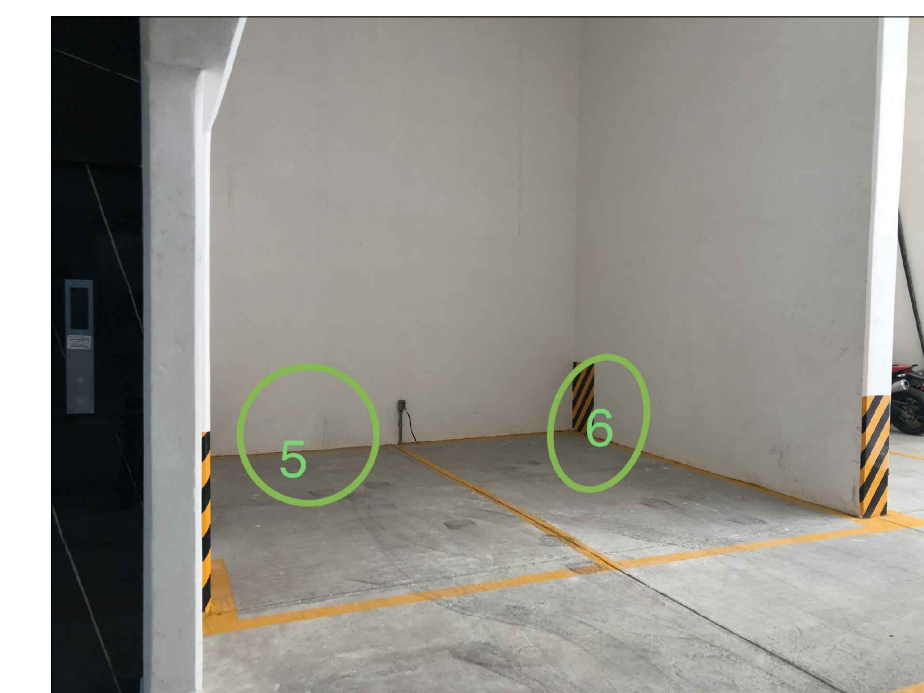
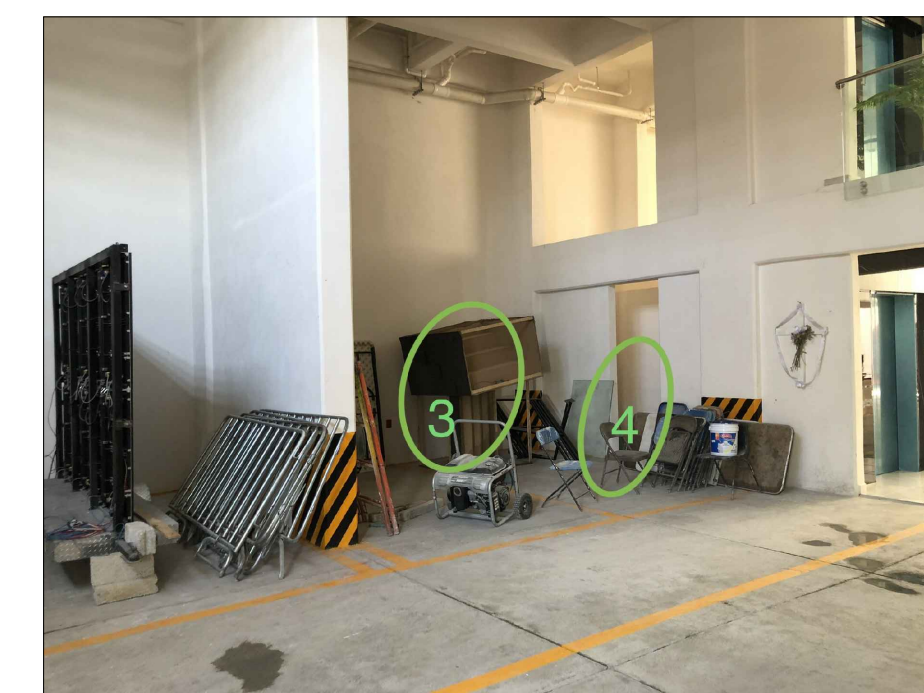
FIRME PARA ANCLAJE DE EQUIPOS

NOTA:

- 1.- ANCLAJE DE COLUMNAS A BASE DE TAJUETES EXPANSIVO DE 3x4"
- 2.- CANALIZACION CONTACTO Y CLAVIA DE MEDIO BIRDO A PARO DE INICIO DE EQUIPO.
- 3.- FIRME DE CONCRETO DE 15CM CON ARMAZON CON MALLA ELECTRODINAMICA #6.10.10



PLANTA ARQUITECTONICA BAJA



**TecnoRampa**  
SINERGIA EN TECNOLOGÍA Y SERVICIOS

SP

ALURA DE LEVANTE:  
**2.10M**

12/2021

N° DE CLIENTE:

NOMBRE:

**ASBUILDER**

LEVANTAMIENTO:

**ING. MAURICIO CPMPAGNY B.**

## TR- EVOLUTION (LIBRES-EMPATADAS)

CARACTERISTICAS DE EQUIPO:

- 1 JUEGO DE DOS RAMPAS EMPATADAS DE 1.90M X 3.75M DISTANCIA DE RESGUARDO 1.00M
- 3 JUEGOS DE DOS RAMPAS EMPATADAS DE 2.00M X 3.75M DISTANCIA DE RESGUARDO DE 1.00M
- UNA RAMPA LIBRE DE 2.10M X 3.75
- ALURA DE LEVANTE DE 2.10M
- CARGA 7000 LBS
- UNIDAD HIDRAULICA 2HP
- COLOR NEGRO/GRIS

- 1.- SE TENDRÁ QUE REALIZAR EL LEVANTAMIENTO EN FÍSICO PARA PODER CONFIRMAR LA PRESENTE PROPUESTA
- 2.- ESTE PLANO DEBE DE TENER EL V.O. BO. POR PARTE DEL CLIENTE EN EL CUAL AVALA EL SEMBRADO DE EQUIPOS.

N° PLANO:

A-01