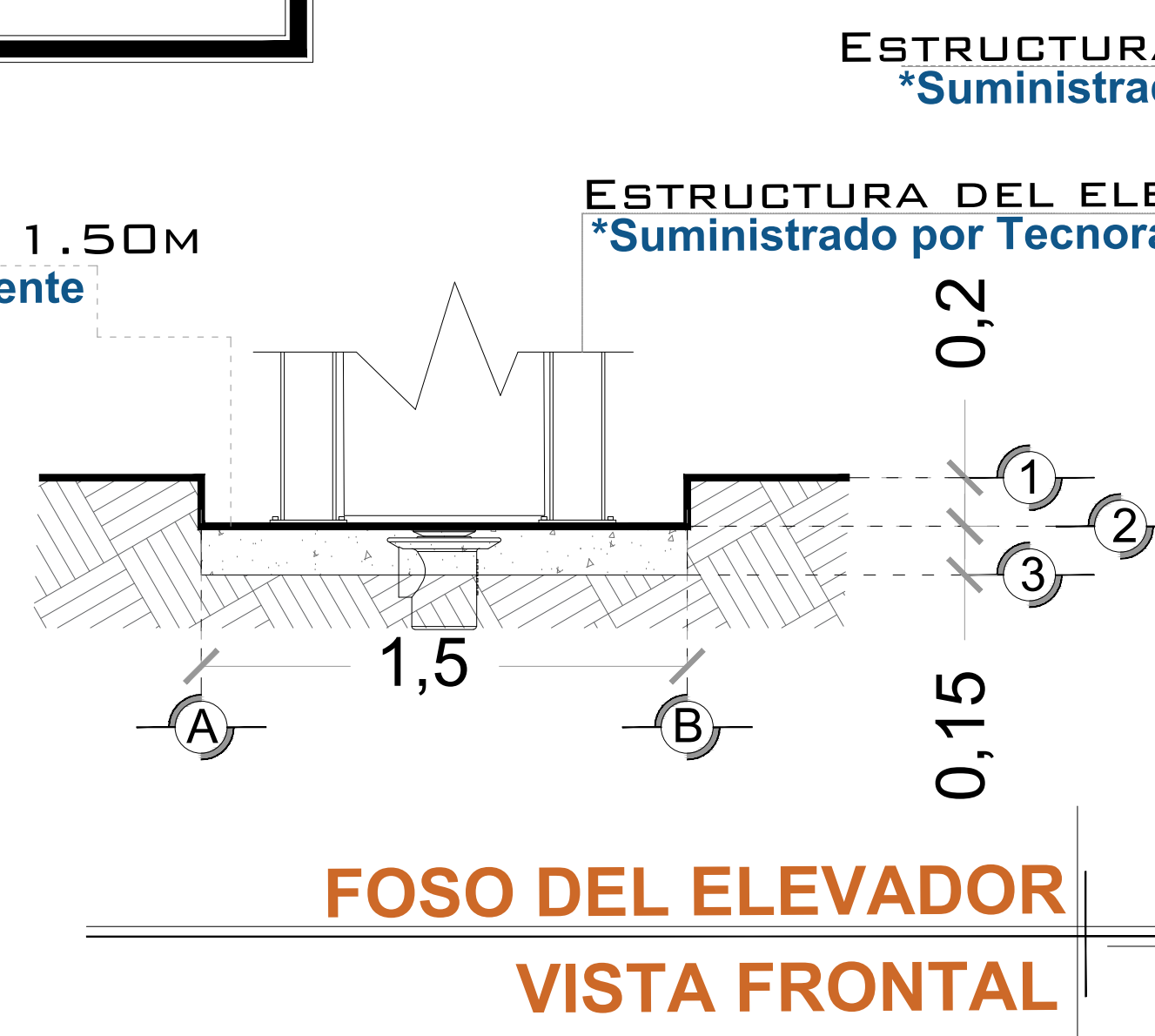
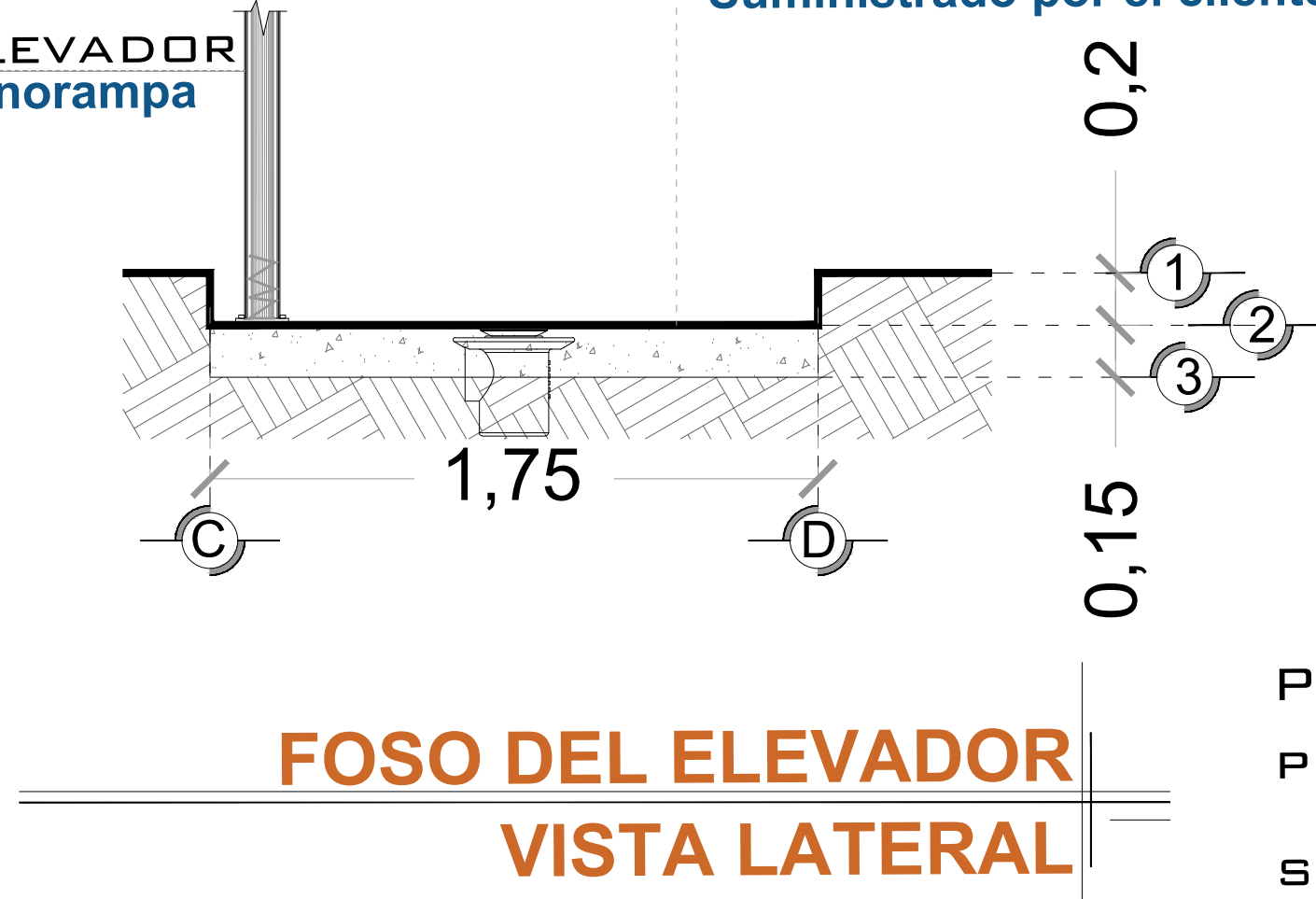


# OBRA CIVIL

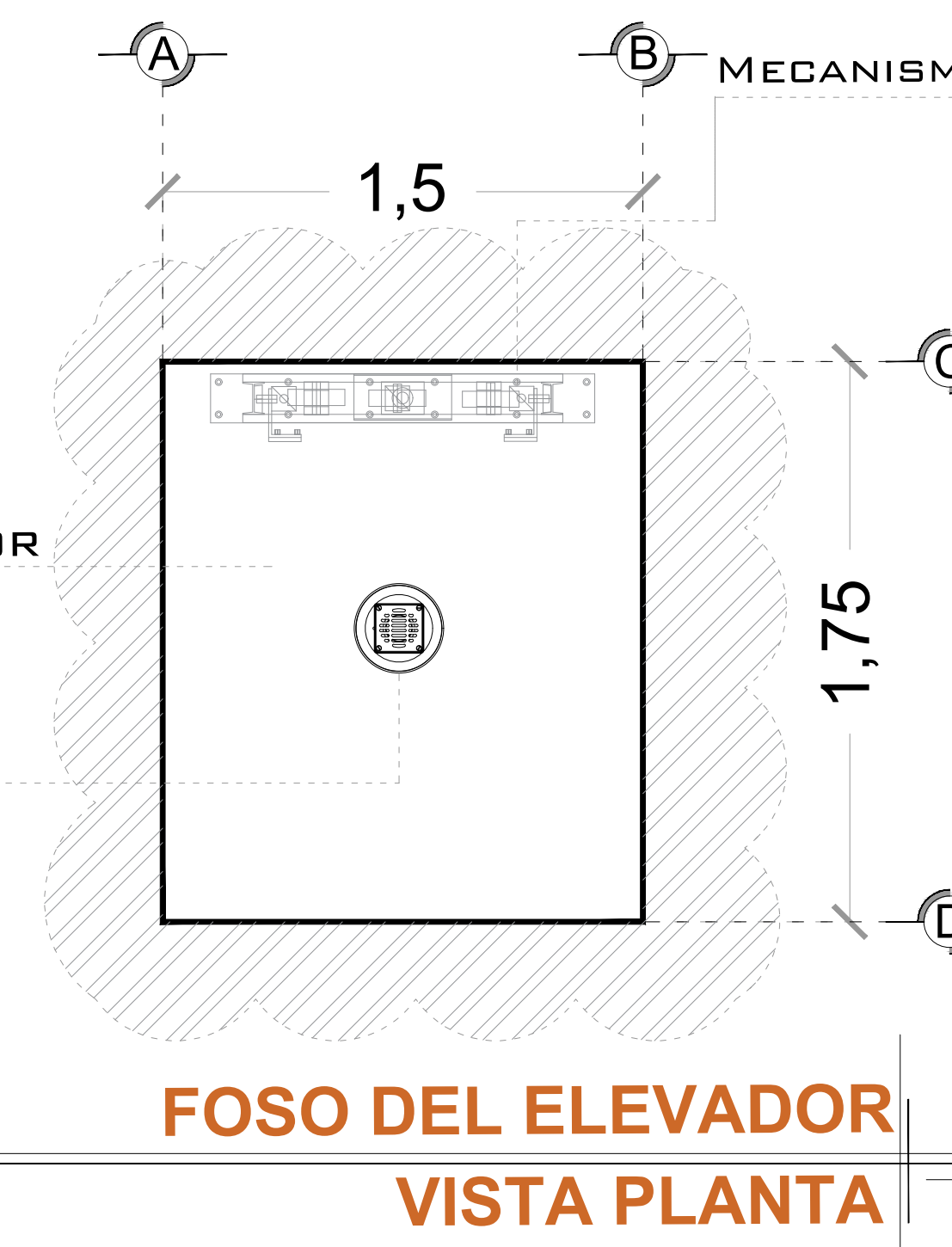
ANCHO DEL FOSO SERÁ DE 1.50M  
\*Suministrado por el cliente



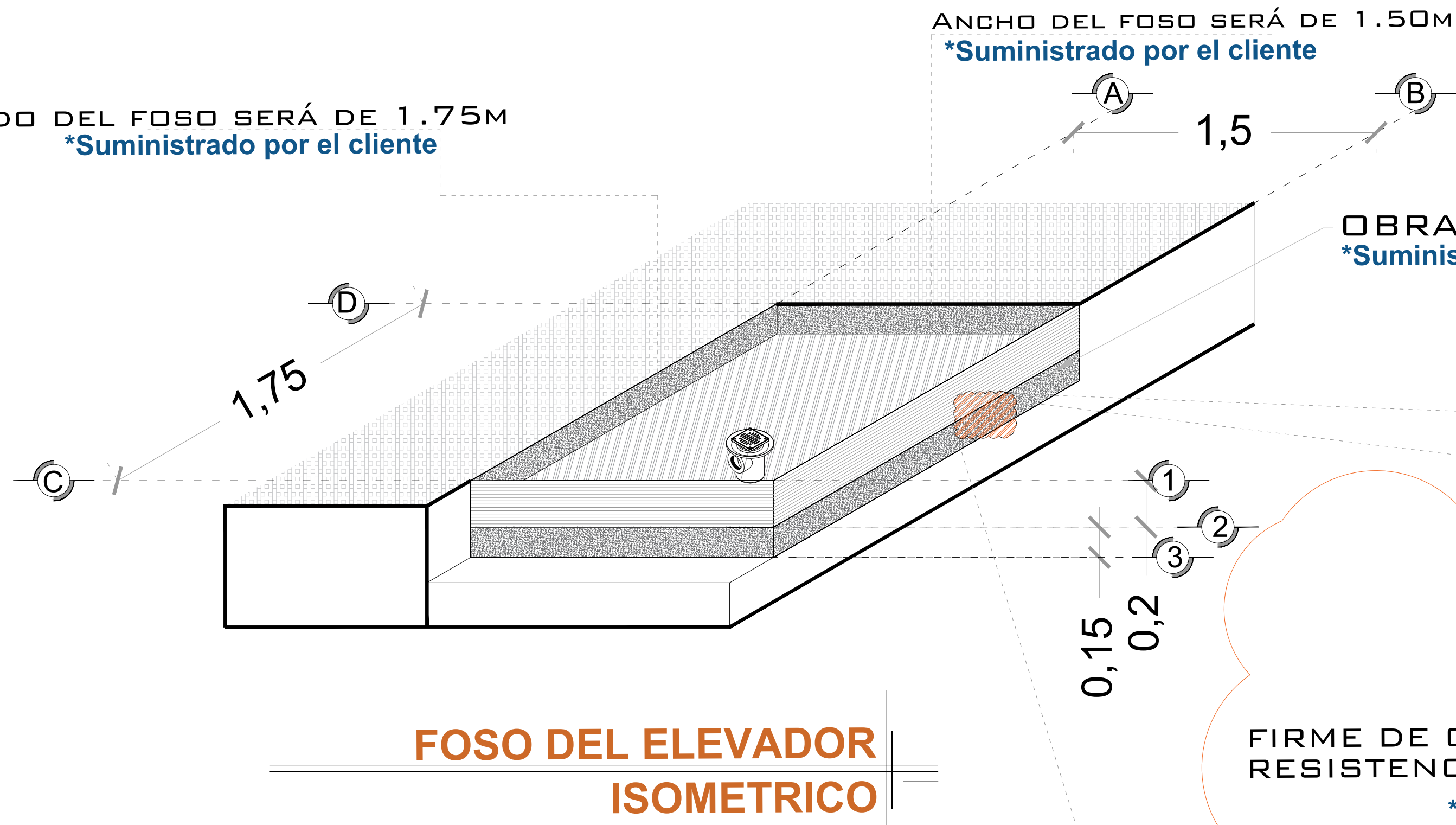
FONDO DEL FOSO SERÁ DE 1.75M  
\*Suministrado por el cliente



POR MOTIVO DE SEGURIDAD ANTE POSIBLES ACUMULACIONES DE AGUA, SE RECOMIENDA LA INSTALACIÓN UNA SALIDA DE DRENAJE (COLADERA).



FONDO DEL FOSO SERÁ DE 1.75M  
\*Suministrado por el cliente



OBRA CIVIL PARA EL ANCLAJE DEL EQUIPO  
\*Suministrado por el cliente

OBRA CIVIL PARA EL ANCLAJE DEL EQUIPO  
\*Suministrado por el cliente

FIRME DE CONCRETO CON UNA RESISTENCIA DE  $F' C = 250 \text{ KG/GM}^2$   
\*Suministrado por el cliente

MALLA ELECTROSOLDADA DE 6.6.10.10 DESPUÉS DE LOS 10CM  
\*Suministrado por el cliente

**ARMADO DE FIRME ISOMETRICO**

NOTA: EL NÚMERO DE REFUERZOS DEPENDERÁN DE CUANTAS ESTACIONES SE TIENE EN SITIO.

DEPENDIENDO AL RECORRIDO DEL ELEVADOR SERÁN LOS REFUERZOS

LA ESTRUCTURA NO ESTA CONSIDERADA DENTRO DEL FOSO.

COLUMNA EJE DEL ELEVADOR  
\*Suministrado por Tecnorampa

ANCLAJE DE REFUERZO PARA APOYO SECUNDARIO DEL ELEVADOR  
\*Suministrado por Tecnorampa

ELEMENTO PARA ANCLAJE  
\*Suministrado por el Cliente

TAQUETES EXPANSIVOS PARA FIJACIÓN DE PLACA BASE CON BASE DE FOSO  
\*Suministrado por Tecnorampa

**COLUMNA DEL ELEVADOR ISOMETRICO**

**REFUERZO DE ANCLAJE ALTURAS**

## NOTAS

☞ LAS DIMENSIONES DE CLARO DE ELEVADOR DEBERÁN COINCIDIR CON LAS DIMENSIONES DE ENTREPISO Y CADA UNA DE LAS ESTACIONES, ESTANDO TODO A PLOMO Y NIVELADO.

# DE CLIENTE: 18494-7991

ELEVACION: 11.06 M

RAZON SOCIAL: ALVARO SUAREZ ESCAMILLA

No. DE NIVELES: 4

NOMBRE: ALVARO SUAREZ ESCAMILLA

CARGA: 500 KG

UBICACIÓN: RIO BLANCO 313 ENTRE LEANDRO VALLE Y MELCHOR OCAMPO ACAMBARO GUANAJUATO.

TUBERÍA: DELGADA

ELEVADOR: CREW- EVOLUTION

UH: 3HP

VENDEDOR FIRMA: ARQ. SALVADOR SILVA S.

FIRMA DEL CLIENTE:

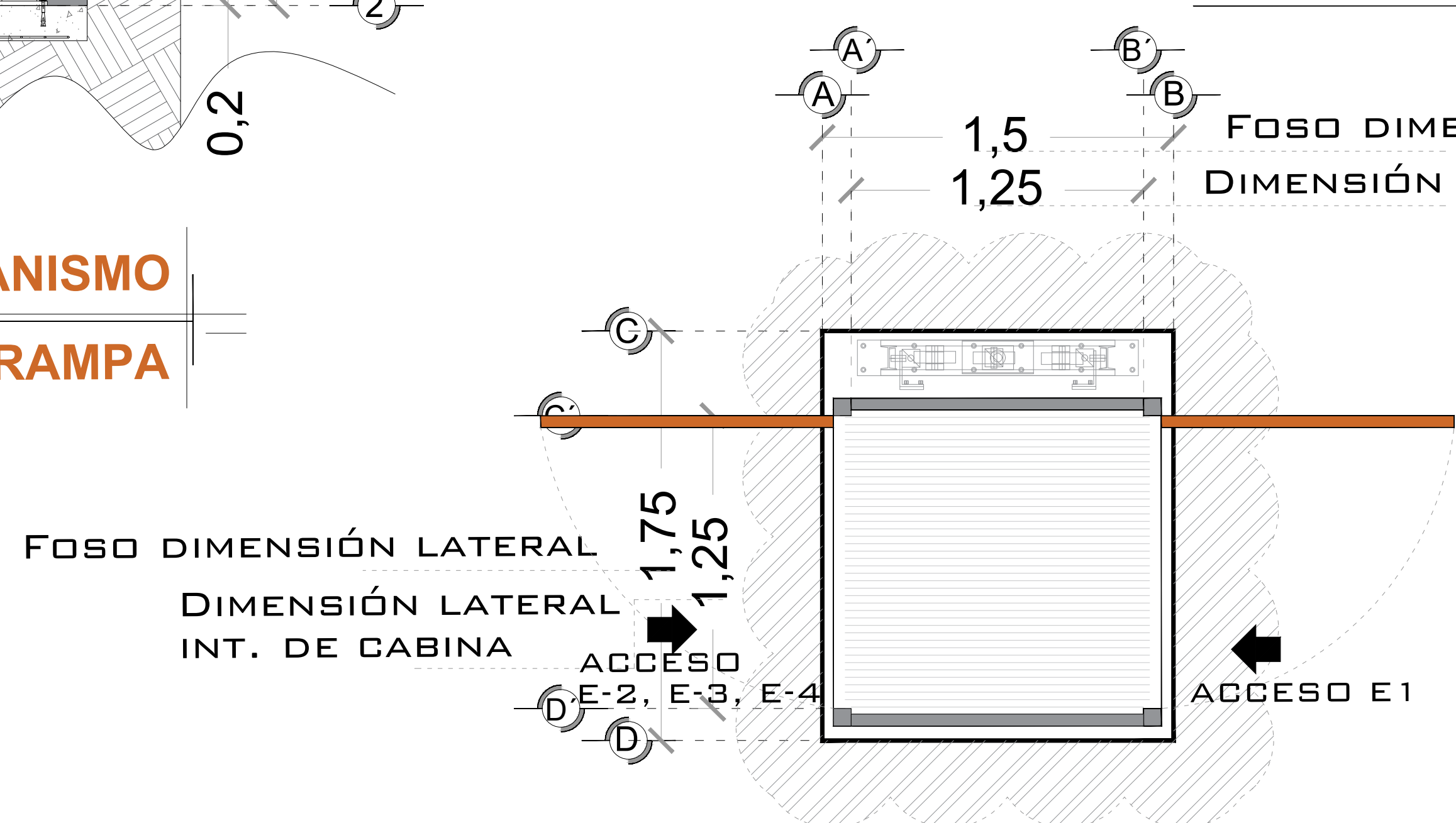
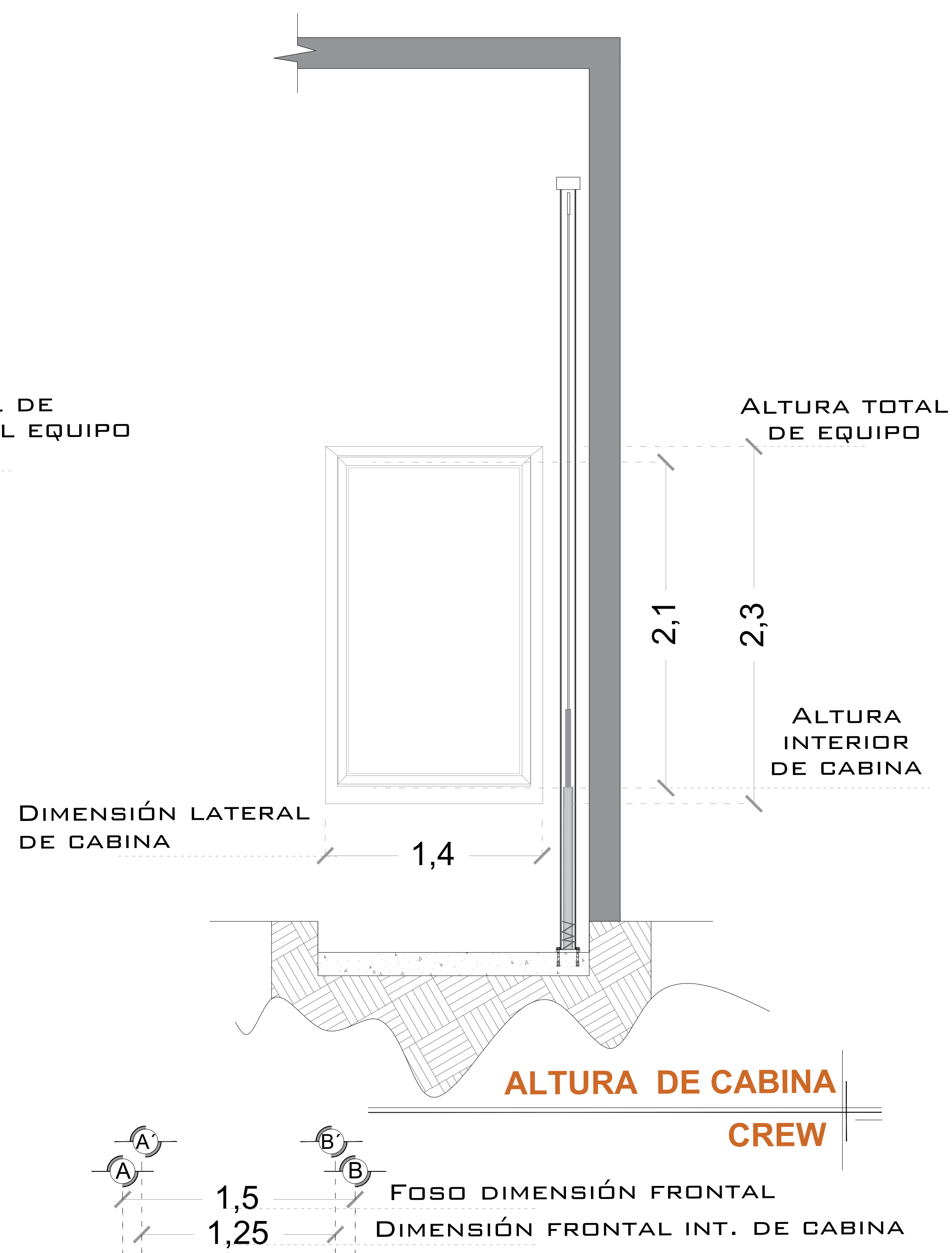
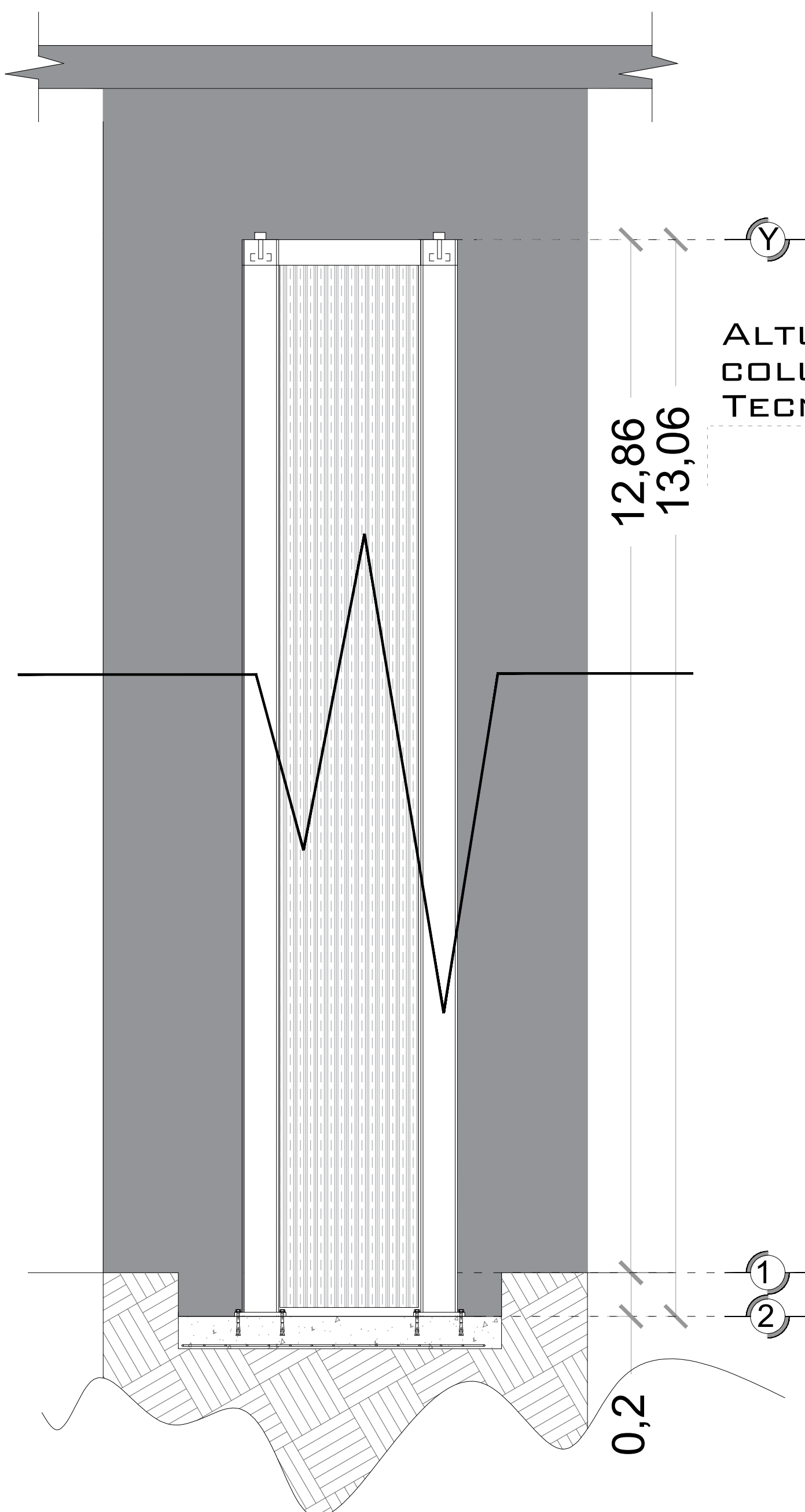
REVISIÓN	FECHA	OBSERVACIÓN
0	12/08/2021	LIBERACIÓN DE GUÍA MECÁNICA

**TecnoRampa**

GTO-001-L

OBRA CIVIL

# DESCRIPCIÓN DE EQUIPO

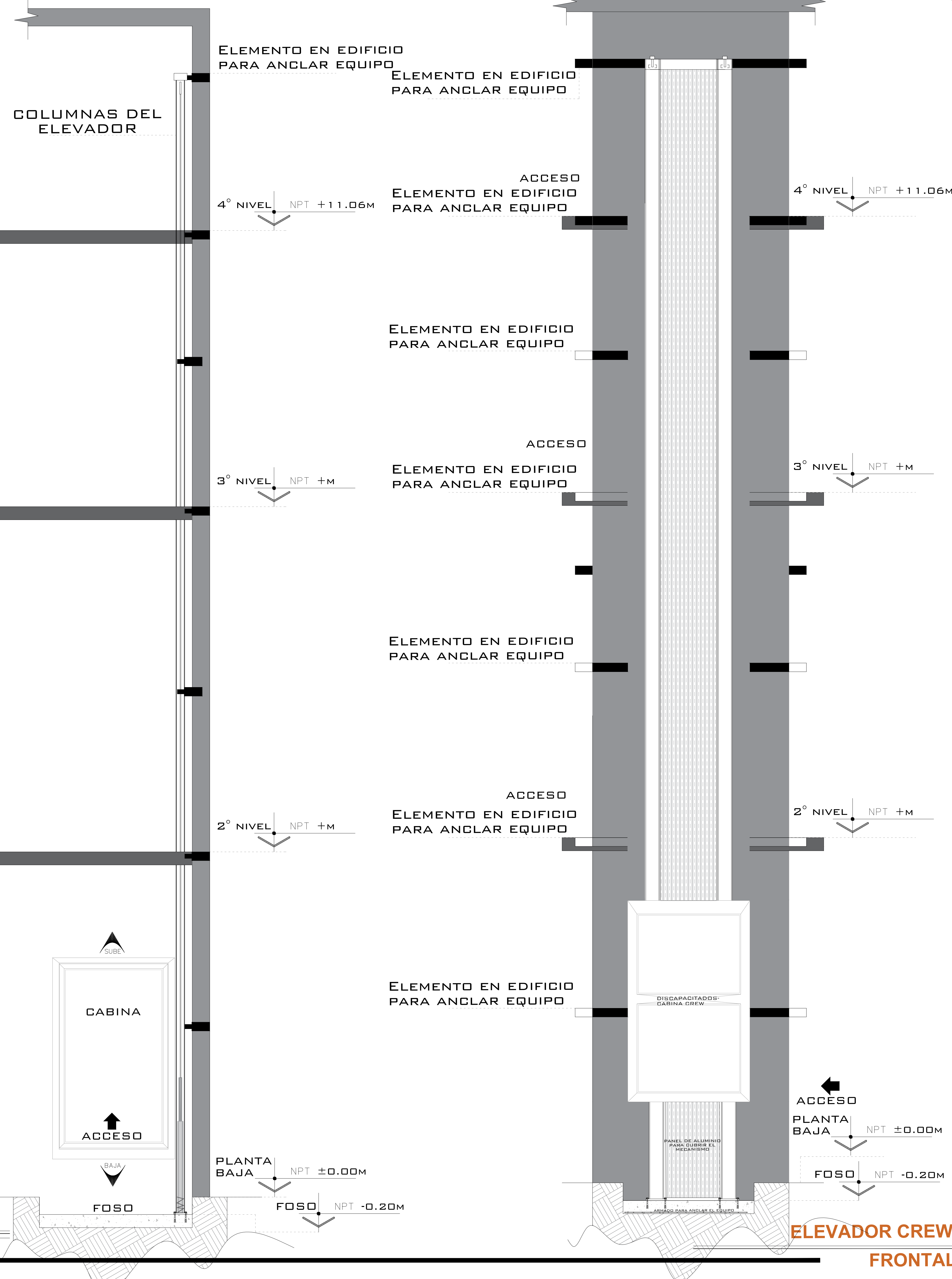


## ALTURA DE MECANISMO TECNORAMPA

## ELEVADOR CREW PLANTA

### NOTAS

ACCESOS LATERALES



## ELEVADOR CREW LATERAL

## ELEVADOR CREW FRONTAL

# DE CLIENTE:	18494-7991	ELEVACION:	11.06 M
RAZON SOCIAL:	ALVARO SUAREZ ESCAMILLA	No. DE NIVELES:	4
NOMBRE:	ALVARO SUAREZ ESCAMILLA	CARGA:	500 KG
UBICACIÓN:	RIO BLANCO 313 ENTRE LEANDRO VALLE Y MELCHOR OCAMPO ACAMBARO GUANAJUATO.	TUBERÍA:	DELGADA
ELEVADOR :	CREW- EVOLUTION	UH :	3HP

VENDEDOR FIRMA: ARQ. SALVADOR SILVA S.

FIRMA DEL CLIENTE:

REVISIÓN	FECHA	OBSERVACIÓN
0	12/08/2021	LIBERACIÓN DE GUÍA MECÁNICA

**TecnoRampa**

GTO-002-L

EQUIPO

# UNIDAD HIDRÁULICA

PARA EL FUNCIONAMIENTO DEL ELEVADOR ES NECESARIA UNA UNIDAD HIDRÁULICA, LA CUAL NO ESTÁ CONTEMPLADA DENTRO DEL CLARO DEL ELEVADOR, SE LE DA LA OPCIÓN AL CLIENTE QUE DECIDA EL LUGAR DE LA UNIDAD. SE REQUIERE COLOCAR UN NICHOS PARA ALOJAR LA UNIDAD HIDRÁULICA Y EL CONTROL ELÉCTRICO TENIENDO UN ACCESO PARA SU MANTENIMIENTO.

LA UNIDAD HIDRÁULICA Y CONTROL ELÉCTRICO DEBERÁN SER INSTALADOS Y UBICARSE EN UN LUGAR LIBRE DE POLVO, LÍQUIDOS E INCLEMENCIAS DEL TIEMPO, EVITANDO QUE SE CONTAMINE EL ACEITE Y SE PIERDA LA GARANTÍA DEL EQUIPO.

EL RECORRIDO DEL TUBING NO DEBE SER MAYOR A 5.00M LINEALES

ALIMENTACIÓN BIFÁSICA A 220 VCA, CON NEUTRO Y TIERRA FÍSICA, CON BREAK TERMOMAGNETICO DE PROTECCIÓN DE 2X30 AMP, EXCLUSIVO PARA EL ELEVADOR

- CALIBRE DEL CABLE 8 AWG PARA DISTANCIAS HASTA DE 10.00M.
- CALIBRE 6 AWG PARA DISTANCIAS HASTA DE 15.00M.
- PARA DISTANCIAS MAYORES A 15.00M CONTEMPLAR EL CALCULO DE CORRIENTE PARA EVITAR CAÍDA DE TENSIÓN

DUCTO TOTALMENTE RECTO DE Ø 3" PARA CANALIZACIÓN DE SISTEMA HIDRÁULICO.

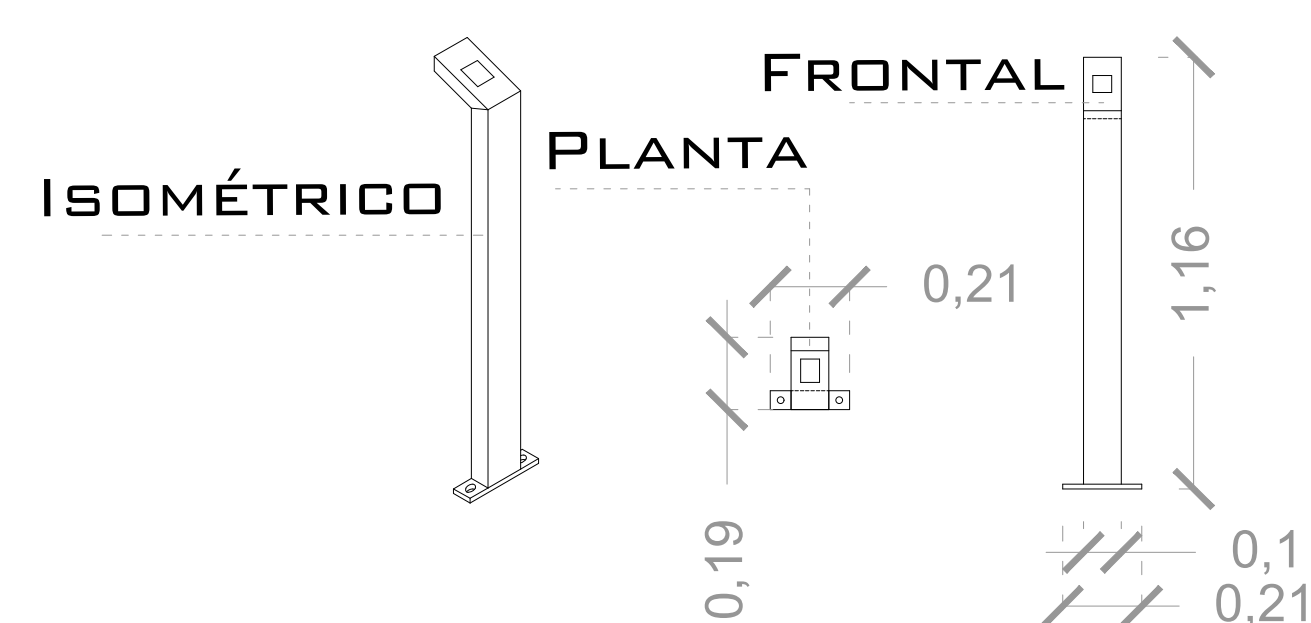
POR SEGURIDAD NO DEBERÁ SER MANIPULADO POR PERSONAL NO AUTORIZADO.

AL HACER CASO OMISO DE LAS INDICACIONES YA DICTADAS Y TENGA ALGUNA FALLA EL EQUIPO, TECNORAMPA NO SE HARÁ RESPONSABLE DE ESTAS, ADEMÁS DE QUE EL AÑO DE GARANTÍA NO TENDRÍA COBERTURA PARA ESTOS DAÑOS.

## DESCRIPCIÓN DE UNIDAD HIDRÁULICA

UNIDAD HIDRAULICA	3HP
ALIMENTACION	220 VCA
NUMERO DE FASES	2
AMPERS DE CONSUMO	16
WATTS DE CONSUMO	2.2 KW
TIPO DE ACEITE	ISO 68

## UNIDAD HIDRAULICA 3HP



## BOTONERA EMPOTRADA

POLIDUCTO MÍNIMO DE Ø 1" EMPOTRADA PARA INSTALACIÓN DE BOTONERAS

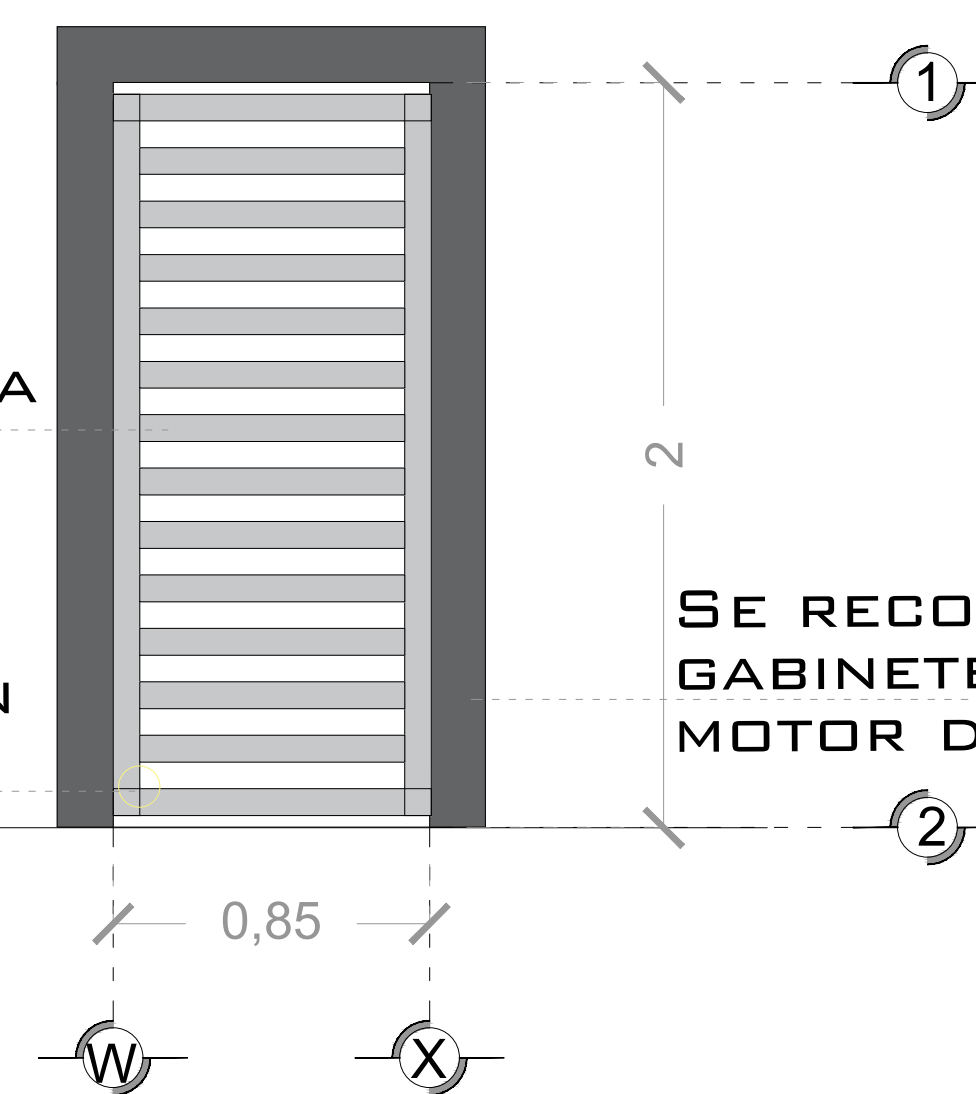
## NOTAS

☞ -BOTONERA: EMPOTRADA

PUERTA TIPO LOUVER PARA PROTECCIÓN DEL EQUIPO

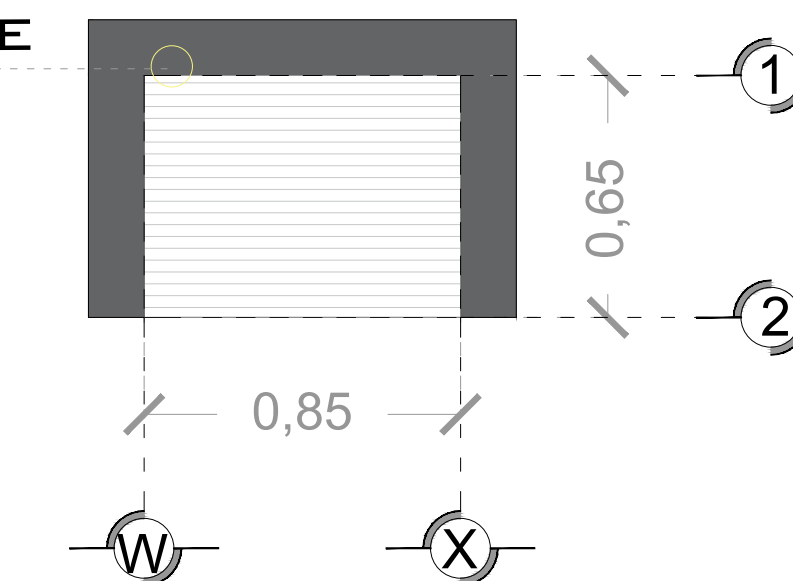
DUCTO TOTALMENTE RECTO DE Ø 3" PARA CANALIZACIÓN DE SISTEMA HIDRÁULICO.

SE RECOMIENDA COLOCAR UN GABINETE PARA PROTEGER EL MOTOR DE LA INTEMPERIE

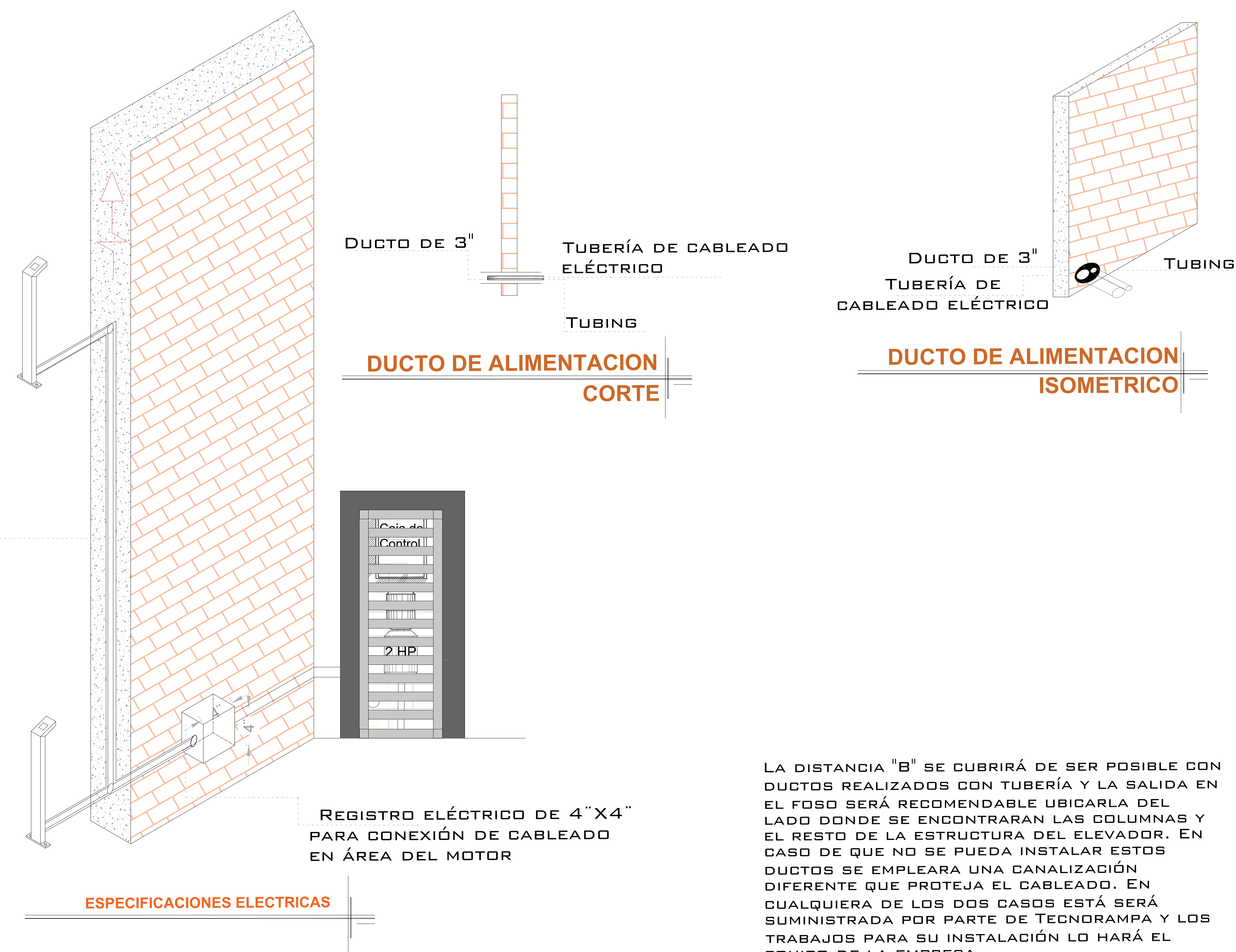


## DESCRIPCION DE UNIDAD HIDRAULICA GABINETE (VISTA FRONTAL)

DUCTO TOTALMENTE RECTO DE Ø 3" PARA CANALIZACIÓN DE SISTEMA HIDRÁULICO.



## DESCRIPCION DE UNIDAD HIDRAULICA GABINETE (VISTA PLANTA)



LA DISTANCIA "B" SE CUBRIRÁ DE SER POSIBLE CON DUCTOS REALIZADOS CON TUBERÍA Y LA SALIDA EN EL FOSO SERÁ RECOMENDABLE UBICARLA DEL LADO DONDE SE ENCONTRARAN LAS COLUMNAS Y EL RESTO DE LA ESTRUCTURA DEL ELEVADOR. EN CASO DE QUE NO SE PUEDA INSTALAR ESTOS DUCTOS SE EMPLEARA UNA CANALIZACIÓN DIFERENTE QUE PROTEJA EL CABLEADO. EN CUALQUIERA DE LOS DOS CASOS ESTÁ SERÁ SUMINISTRADA POR PARTE DE TECNORAMPA Y LOS TRABAJOS PARA SU INSTALACIÓN LO HARÁ EL EQUIPO DE LA EMPRESA.

# DE CLIENTE: 18494-7991

ELEVACION: 11.06 M

RAZON SOCIAL: ALVARO SUAREZ ESCAMILLA

No. DE NIVELES: 4

VENDEDOR FIRMA: ARQ. SALVADOR SILVA S.

NOMBRE: ALVARO SUAREZ ESCAMILLA

CARGA: 500 KG

UBICACIÓN: RIO BLANCO 313 ENTRE LEANDRO VALLE Y MELCHOR OCAMPO ACAMBARO GUANAJUATO.

TUBERÍA: DELGADA

ELEVADOR: CREW- EVOLUTION

UH: 3HP

FIRMA DEL CLIENTE:

REVISIÓN	FECHA	OBSERVACIÓN
0	12/08/2021	LIBERACIÓN DE GUÍA MECÁNICA

**TecnoRampa**

GTO-003-L

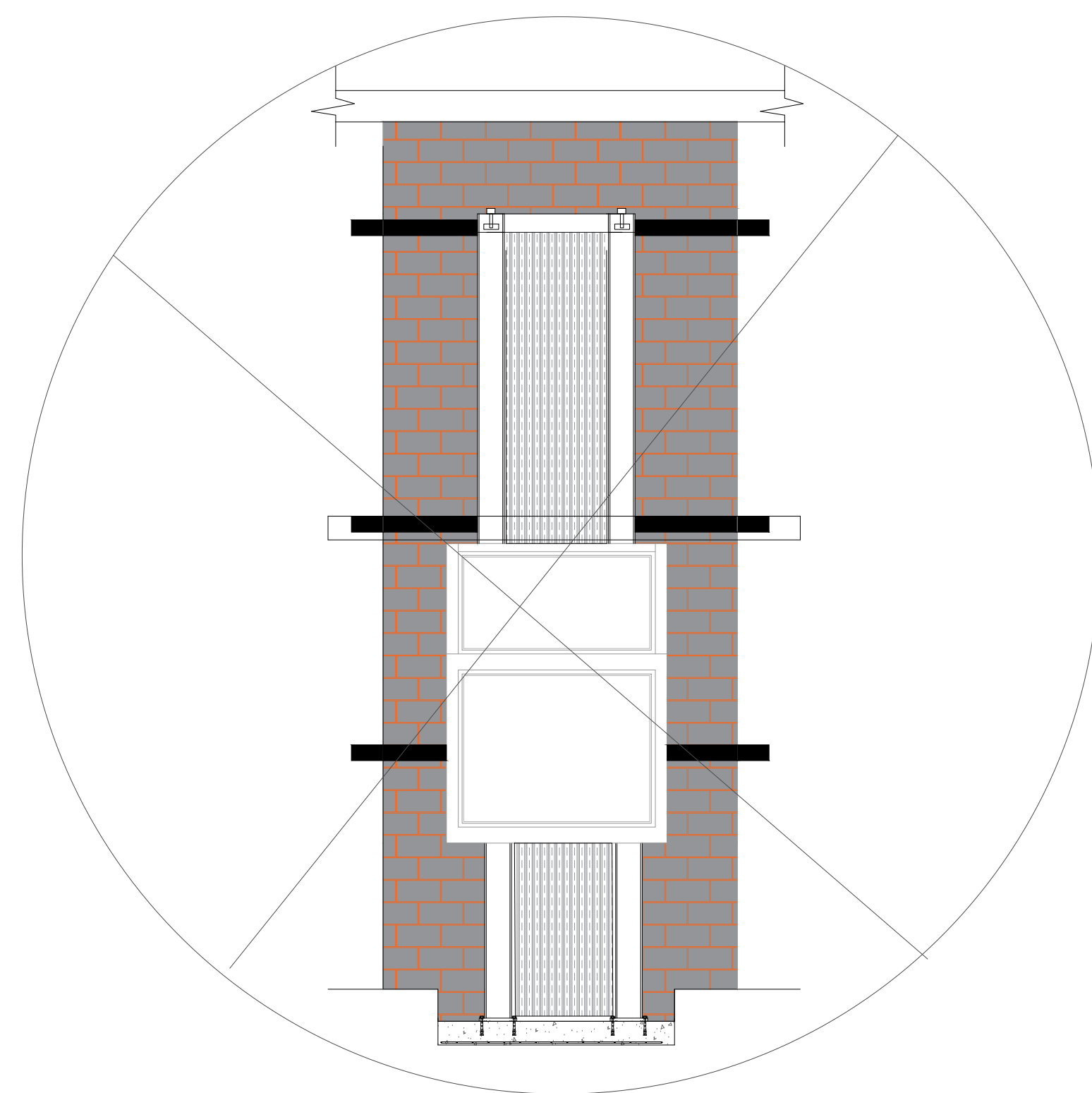
ELECTROHIDRAULICO

## SEGURODAD ASCENSORES

LOS MECANISMOS DE SEGURIDAD EN LOS ASCENSORES SON UNA PARTE FUNDAMENTAL DENTRO DE LA COLOCACIÓN Y LA PUESTA EN MARCHA DE NUESTROS EQUIPOS.

ASÍ CADA VEZ QUE SE UTILIZA UN ASCENSOR TOMA EN CUENTA ALGUNOS PUNTOS BÁSICOS.

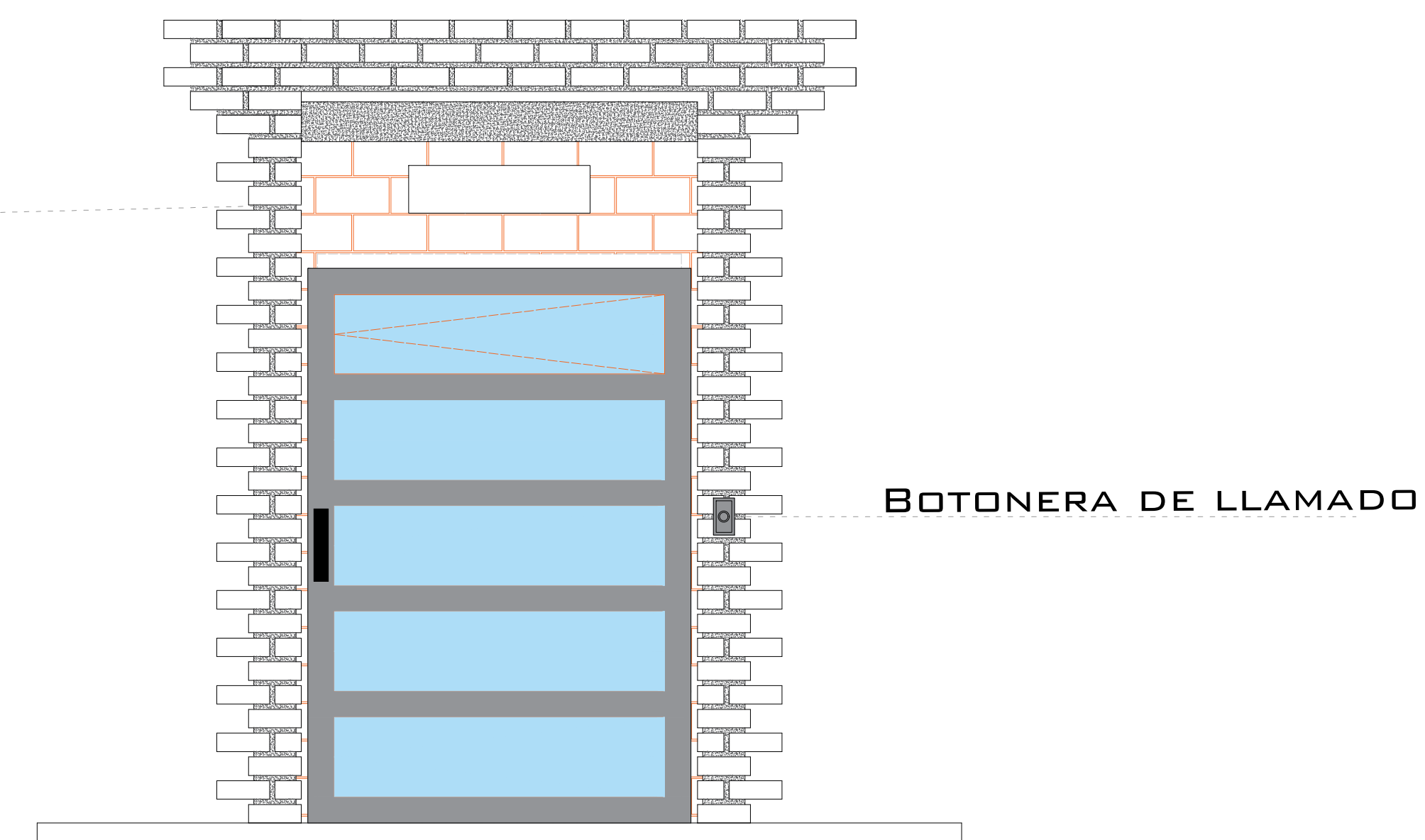
- NO SACAR MANOS, PIES CABEZA, NI NINGÚN OBJETO FUERA DEL ELEVADOR, CUANDO ESTE EN FUNCIÓN.
- NO OPERAR EL ELEVADOR CUANDO EXISTA FUGA DE FLUIDO HIDRÁULICO.
- VERIFICAR QUE LAS PUERTAS ESTÉN BIEN CERRADAS.
- RESPETAR LAS INDICACIONES SIN SOBREPASAR SU CAPACIDAD DE PESO.
- NO OPERAR EL EQUIPO, SIN ANTES HABER SIDO ENTREGADO POR UN ESPECIALISTA DE TECNORAMPA.
- NO UTILIZAR JAMÁS EL ASCENSOR EN CASO DE INCENDIO.
- NO OPERAR EL ELEVADOR EN CASO DE QUE LOS CABLES DE ACERO SE ENCUENTREN DESHILADOS



## PUERTAS EXTERIORES

LA CABINA DEL ELEVADOR CUENTA CON UNA PUERTA QUE VIAJA JUNTO CON ESTA, POR LO QUE TECNORAMPA RECOMIENDA LA COLOCACIÓN DE PROTECCIONES (PUERTAS, BARANDALES, ETC.)

NOTA: LA PROTECCIÓN PUEDE SER DE LOS ACABADOS Y CARACTERÍSTICAS QUE MEJOR SE ADAPTAN A SU PROYECTO, SI TIENE DUDAS PREGUNTE AL PERSONAL DE TECNORAMPA SOBRE POSIBLES SOLUCIONES. TOMAR EN CUENTA QUE SE TENDRÁ QUE RESPETAR LAS DIMENSIONES DE APERTURA DE PUERTA DEL ELEVADOR, ASÍ EVITAREMOS PROBLEMAS DE APERTURA DE LAS MISMAS



## REQUISITOS DE INSTALACIÓN

EL FOSO ESTARÁ EN ÓPTIMAS CONDICIONES (NO ENCHARCAMIENTOS DENTRO DEL FOSO, ÁREA LIBRE DE CUALQUIER OBJETO O MATERIALES EN OBRA, LIBRE ACCESO PARA PODER TRANSPORTAR EL EQUIPO AL ÁREA DE INSTALACIÓN)

PARA LA INSTALACIÓN DEL ELEVADOR SE NECESITA TENER ENERGÍA A 220V PARA CONECTAR UNA MÁQUINA DE SOLDAR, A 2 FASES Y DEBERÁ DE TENER UNA CAPACIDAD DE CONSUMO DE 60 AMP. LIBRES. EN CASO DE NO TENER ESTA ALIMENTACIÓN NO SE PODRÁ INSTALAR EL ELEVADOR EN LA FECHA PACTADA.

Y SE DARÁ UNA NUEVA FECHA DE INSTALACIÓN DISPONIBLE, DE ACUERDO A NUESTRA PROGRAMACIÓN DE INSTALACIONES.

LA OBRA CIVIL REQUERIDA POR PARTE DE TECNORAMPA, TENDRÁ QUE ESTAR LISTA EN LA FECHA PACTADA PARA NO RE-PROGRAMAR LA INSTALACIÓN DEL EQUIPO.

CONSIDERAR EL ACCESO PARA NUESTROS EQUIPOS TECNORAMPA, YA QUE ESTOS VAN ARMADOS Y EN DADO CASO DE QUE NO EXISTA ESPACIO PARA PODER ACCESAR SIN INCONVENIENTES, COMENTAR ESTO CON SU VENDEDOR DESIGNADO Y ASÍ TOMAR LAS PRECAUCIONES NECESARIAS.

### NOTAS

## ESPECIFICACIONES DE EQUIPO

- COLOR DE CABINA SILVER METALLIC
- ACABADO CRISTAL CLARO
- CABINA ARMADA
- COLUMNAS COMPLETAS

## COMPONENTES ADICIONALES PARA EL EQUIPO

- BOTONERA PEDESTAL - CANALIZADA POR TECNORAMPA
- DISTANCIA ENTRE ELEVADOR Y UNIDAD HIDRÁULICA 5.00M

# DE CLIENTE: 18494-7991

ELEVACION: 11.06 M

RAZON SOCIAL: ALVARO SUAREZ ESCAMILLA

No. DE NIVELES: 4

VENDEDOR FIRMA: ARQ. SALVADOR SILVA S.

NOMBRE: ALVARO SUAREZ ESCAMILLA

CARGA: 500 KG

UBICACIÓN: RIO BLANCO 313 ENTRE LEANDRO VALLE Y MELCHOR OCAMPO ACAMBARO GUANAJUATO.

TUBERÍA: DELGADA

ELEVADOR: CREW- EVOLUTION

UH: 3HP

FIRMA DEL CLIENTE:

REVISIÓN	FECHA	OBSERVACIÓN
0	12/08/2021	LIBERACIÓN DE GUÍA MECÁNICA

**TecnoRampa**

GTO-004-L

EXTRAS