

DESCRIPCIÓN

Y1- ANCHO DEL FOSO SERÁ DE 2.80M

Y2- FONDO DEL FOSO SERÁ DE 2.20M

Y3- OBRA CIVIL PARA EL ANCLAJE DEL EQUIPO

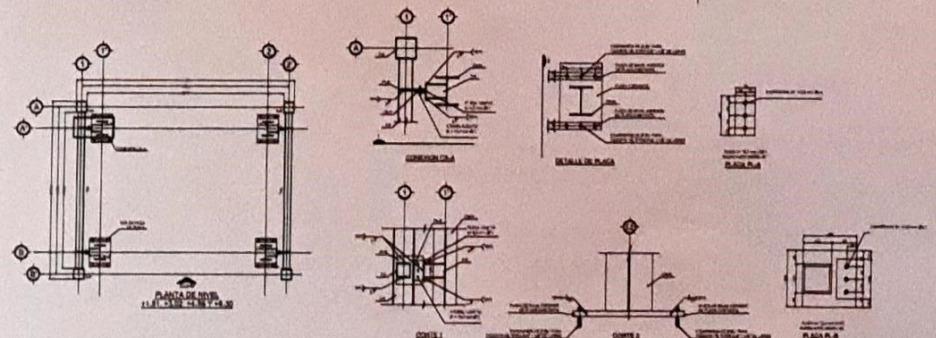
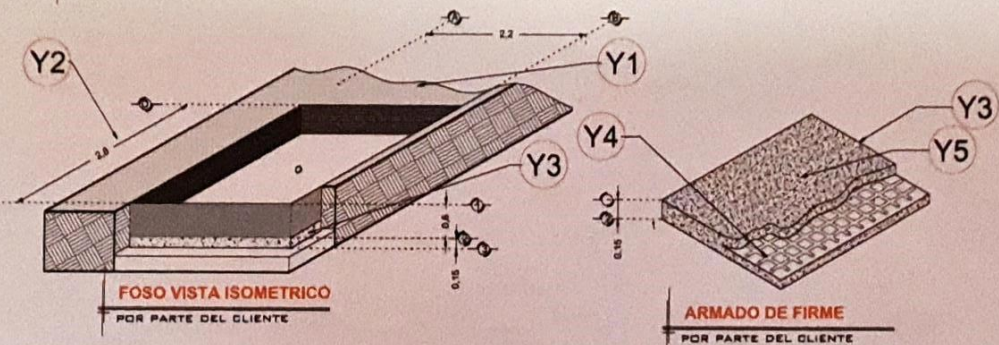
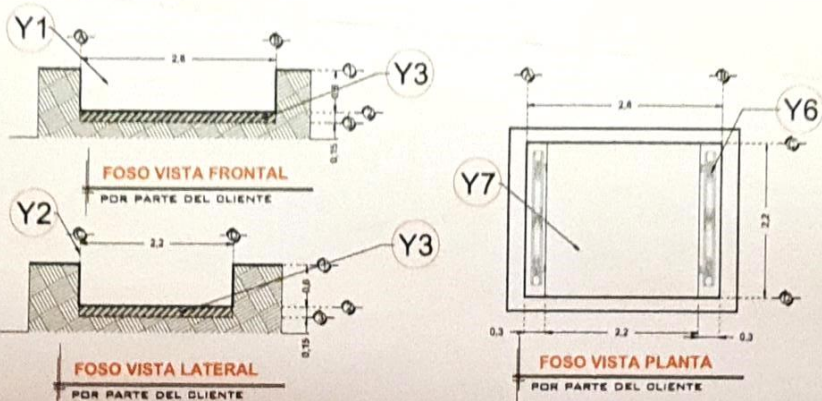
Y4- MALLA ELECTROSOLDADA DE 6.6.10.10 DESPUÉS DE LOS 10CM

Y5- FIRME DE CONCRETO CON UNA RESISTENCIA DE $F'c=250KG/CM^2$

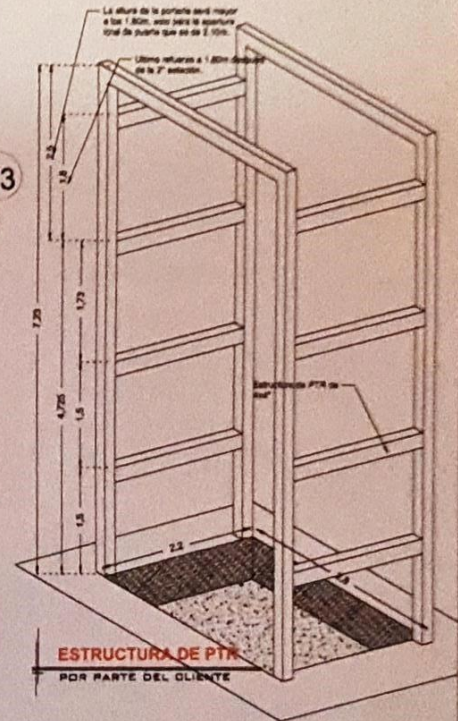
Y6- MECANISMO DEL ELEVADOR

Y7- AREA DEL ELEVADOR

POR PARTE DEL CLIENTE, SERÁ LA OBRA CIVIL.



• LAS ESPECIFICACIONES INDICADAS EN ESTE PLANO SON EL MÍNIMO QUE SE SOLICITA PARA EL ANCLAJE DEL ELEVADOR, ES INDISPENSABLE QUE EL CLIENTE REALICE SU SALDADO ESTRUCTURAL DE ACUERDO A LAS CONDICIONES DEL PROYECTO, YA QUE YA QUE ESTA ESTRUCTURA DEBERÁ GARANTIZAR LA ESTABILIDAD DEL EQUIPO.



• ANTES DE EJECUTAR EL CONTRATISTA VERIFICARÁ TODAS LAS CONDICIONES EXISTENTES, ASÍ COMO LAS DIMENSIONES EN OBRA, EL CONTRATISTA USARÁ LOS PLANOS ESTRUCTURALES EN CONJUNTO CON LOS ARQUITECTÓNICOS Y LOS PLANOS DE INSTALACIONES AL INICIO DE LA OBRA PARA NOTIFICAR AL ARQUITECTO Y AL INGENIERO DE CUALQUIER DISCREPANCIA Y PROCEDER A SU ACLARACIÓN O REVISIÓN.

IN SOCIAL: **NUEVA ELEKTRA DEL MILENIO S.A. DE C.V.**

CLIENTE: 21308-11654 NOMBRE: Nuevo Elektra del Milenio S.A. de C.V.

ACCIÓN: FRANCISCO I. MADERO #124 COL. ARANDAS CENTRO C.P. 47180

ELEVADOR : **CARGA**

TIPO: **SEMICOMPLETA**

ELEVACION: **4.725 MTS** No. DE NIVELES: **2**

LEVANTAMIENTO: **Ing. Ivan R. Jury M.**

CARGA: **2000 KG** UH: **10 HP**

TUBERÍA: **GRUESA**

FIRMA: *[Signature]*

OBRA CIVIL

EKT-001-L

DESCRIPCIÓN

X1- ALTURA 2° ESTACIÓN

X2- PUERTA ACCESO:
A1.- 2.00M

X3- ALTURA DE COLUMNAS DEL EQUIPO

EQUIPO SIN PUERTA

DESCRIPCIÓN DE EQUIPO

X11- COLOR NEGRO CROMADO

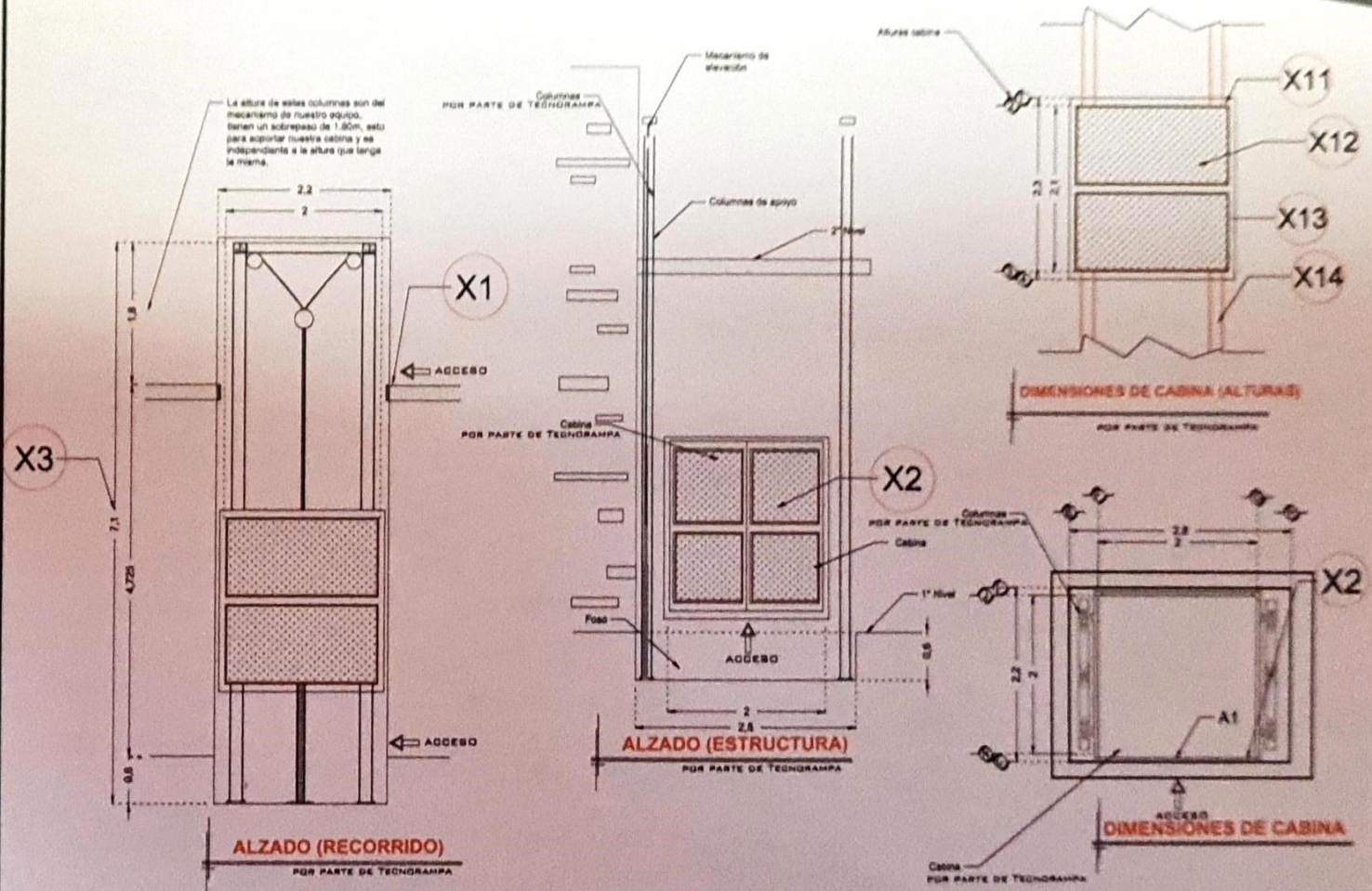
X12- ACABADOS LAMINA PERFORADA PARTE SUPERIOR - LAMINA ANTIDERRAPANTE PARTE INFERIOR

X13- CABINA DESARMADA

X14- COLUMNAS COMPLETAS

*SE CONSIDERAN PUERTAS EXTERIORES EN CADA ESTACIÓN

*LAS PUERTAS EXTERIORES TIENEN UNA DIMENSIÓN DE 2440MM X 2295MM CON MARCO, Y PUERTA DE 2338.4MM X 2244.2MM



IN SOCIAL: **NUEVA ELEKTRA DEL MILenio S.A. DE C.V.**

ELEVADOR: **CARGA**

LEVANTAMIENTO: **Ing. Ivan R. Jury M.**

FIRMA:
[Handwritten Signature]

EKT-002-L

CLIENTE: 21309-11654

NOMBRE: **Nueva Elektra del Milenio S.A. de C.V.**

TIPO: **SEMICOMPLETA**

CARGA: **2000 KG** UH: **10 HP**

ACCIÓN: **FRANCISCO I. MADERO #124 COL. ARANDAS CENTRO C.P. 47160**

ELEVACION: **4.725 MTS**

No. DE NIVELES: **2**

TUBERÍA: **GRUESA**

EQUIPO

DESCRIPCIÓN

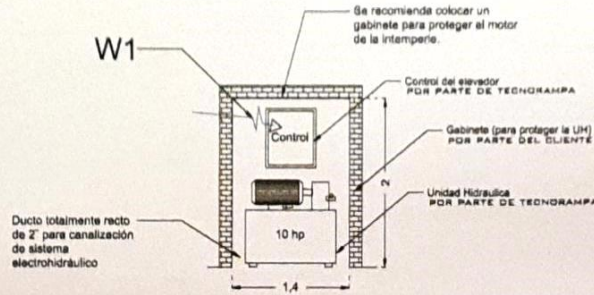
W1-

ALIMENTACIÓN TRIFÁSICA A 220 V, CON NEUTRO Y TIERRA FÍSICA, CON BREAK TERMOMAGNETICO DE PROTECCIÓN Y 50 AMP LIBRES DE CONSUMO

BOTONERA CON DISPLAY
 MODELO NUEVO

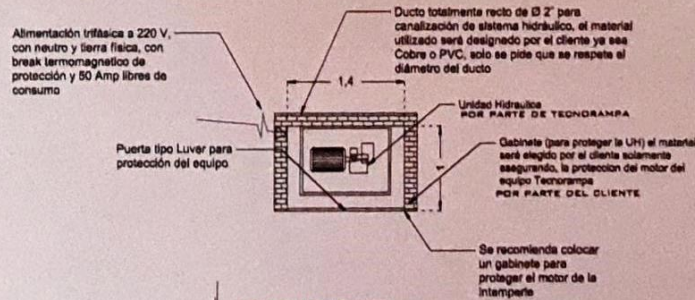
BOTONERAS SOBREPUESTAS

-EN CASO DE QUE LO REQUIERA, TECNORAMPA PODRÁ REALIZAR LA CANALIZACIÓN DE LA BOTONERAS, PERO QUEDARA SOBREPUESTAS (PREVIA NOTIFICACIÓN DE QUE SE TENDRÁ QUE HACER).

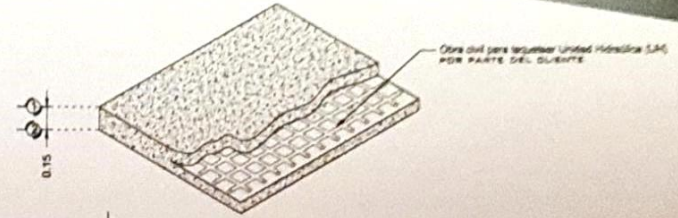


NOTA: LA UNIDAD HIDRÁULICA Y CONTROL DEBERÁ ESTAR A UNA DISTANCIA NO MAYOR A 5.00M, PREFERIBLEMENTE LA UBICACIÓN SERÁ A UN COSTADO DEL ELEVADOR

GABINETE UH FRONTAL



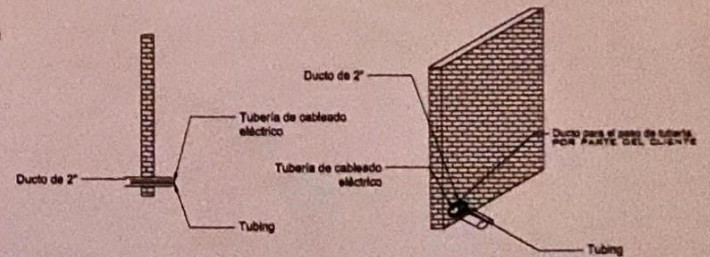
GABINETE UH PLANTA



ARMADO DE FIRME PARA UNIDAD HIDRAULICA

DESCRIPCIÓN DE UNIDAD HIDRÁULICA	
ALIMENTACION	220 VCA
NUMERO DE FASES	3
AMPERS DE CONSUMO	27.0000
WATTS DE CONSUMO	7.46 KW
TIPO DE ACEITE	ISO 68

UNIDAD HIDRAULICA 10HP



DUCTO DE 2" EN EL GABINETE

FIRMA:


EKT-003-L

RON SOCIAL: **NUEVA ELEKTRA DEL MILENIO S.A. DE C.V.**

ELEVADOR: **CARGA**

LEVANTAMIENTO: **Ing. Ivan R. Jury M.**

CLIENTE: 21309-11654 NOMBRE: **Nueva Elektra del Milenio S.A. de C.V.**

TIPO: **SEMICOMPLETA**

CARGA: **2000 KG** UH: **10 HP**

ACCIÓN: **FRANCISCO I. MADERO #124 COL. ARANDAS CENTRO C.P. 47180**

ELEVACION: **4.725 MTS** No. DE NIVELES: **2**

TUBERÍA: **GRUESA**

ELECTROHIDRAULICO

DESCRIPCIÓN

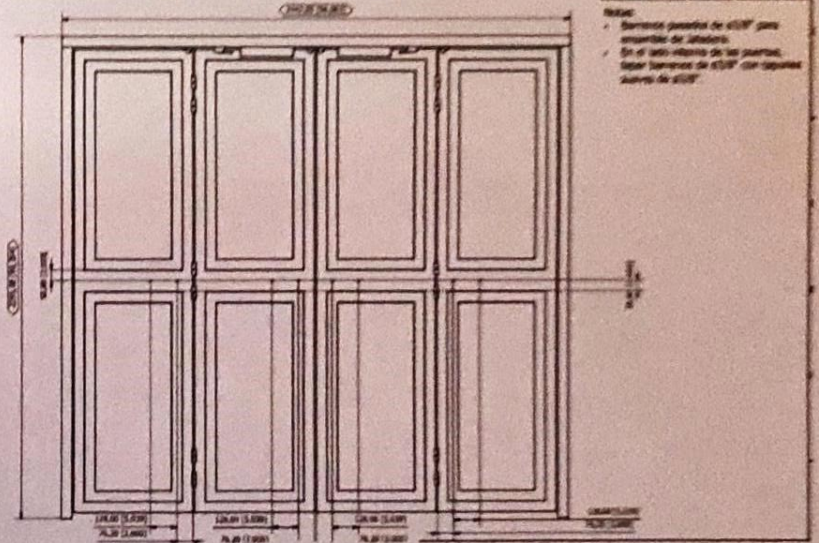
*SE CONSIDERAN PUERTAS EXTERIORES EN CADA ESTACIÓN

*LAS PUERTAS EXTERIORES TIENEN UNA DIMENSIÓN DE 2440MM X 2295MM CON MARCO, Y PUERTA DE 2338.4MM X 2244.2MM. POR LO TANTO EL VANO DEBERA DE SER ADOPLADO A LAS DIMENSIONES DE PUERTA.

Isométrico Externo (1:13)



Vista Interna (1:11) Identificación de Items



RON SOCIAL: **NUEVA ELEKTRA DEL MILENIO S.A. DE C.V.**

CLIENTE: 21309-11654

NOMBRE: Nueva Elektra del Milenio S.A. de C.V.

ACCIÓN: FRANCISCO I. MADERO #124 COL. ARANDAS CENTRO C.P. 47180

ELEVADOR: **CARGA**

TIPO: **SEMICOMPLETA**

ELEVACION: **4.725 MTS**

No. DE NIVELES: **2**

LEVANTAMIENTO: **Ing. Ivan R. Jury M.**

CARGA: **2000 KG** UH: **10 HP**

TUBERÍA: **GRUESA**

FIRMA:

PUERTAS

EKT-004-L